

# Whirlpool®

## Modelo WHAMBS5

Cómo instalar, operar  
y mantener su sistema  
de filtrado purificador  
de agua

No devuelva la unidad a la tienda

Si tiene cualquier pregunta o inquietud al instalar, operar o mantener su sistema de filtrado de agua, llame gratis a nuestro número telefónico:

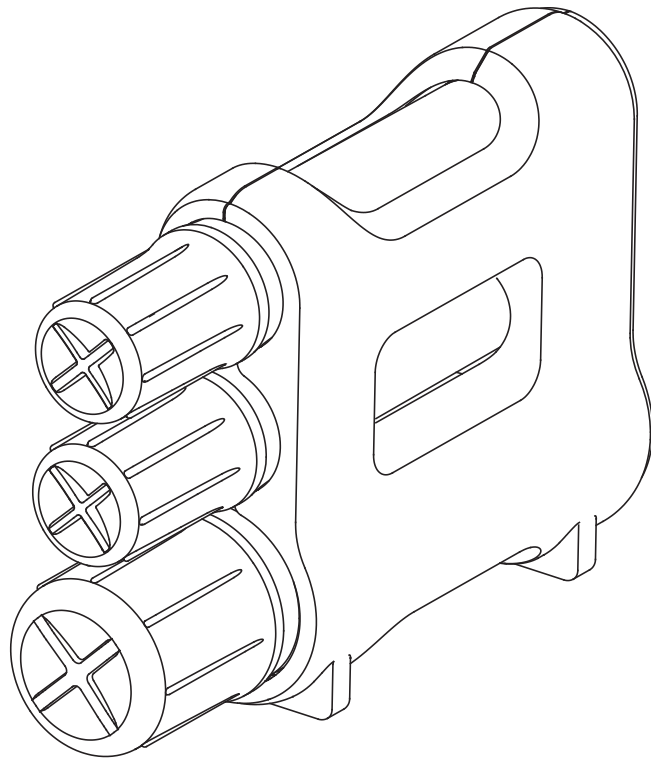
**1-866-986-3223**

o visite **[whirlpoolwatersolutions.com](http://whirlpoolwatersolutions.com)**

Cuando llame, esté preparado para proporcionar el número de modelo y código de fecha del producto, los cuales se encuentran en la calcomanía de clasificación en la parte posterior.

Este sistema ha sido probado y certificado por NSF International según las normas 42 y 53 de NSF/ANSI en cuanto a las afirmaciones de rendimiento especificadas en las páginas 3 y 4.

El sistema WHAMBS5 está certificado por NSF International según el Protocolo NSF P231 sobre purificadores de agua microbiológicos, basado en las recomendaciones de la Guía U.S. EPA de normas y protocolos para probar purificadores de agua microbiológicos (Informe del equipo de trabajo OPP, 1987).



Fabricado y garantizado por  
Water Channel Partners  
1890 Woodlane Drive  
Woodbury, MN 55125, EE. UU.

201-8402744 (Rev. 07 5/27/20)

**Manual de instalación y operación**

## CONTENIDO

	<u>Page</u>
Especificaciones	3
Afirmaciones de rendimiento	3-4
Lo que hará el purificador de agua	5
Antes de comenzar	5
Dimensiones	5
Piezas del sistema	6
Herramientas y materiales necesarios	6
Instalación típica debajo del fregadero	6
Instrucciones de instalación	7-9
Paso A - Instale la unión para el suministro de agua fría	7
Paso B - Haga el orificio para el grifo de agua filtrada	7
Paso C - Instale el grifo	8
Paso D - Haga las conexiones de los tubos	8
Paso E - Abra el agua, revise si hay fugas y purgue las partículas finas de carbono	9
Cartuchos filtrantes	10
Vida útil del cartucho filtrante	10
Reemplazo del cartucho filtrante	10
Sistema electrónico del grifo y cambio de la batería	11
Detección y solución de problemas del sistema	11
Lista de piezas	12

## GARANTÍA

### **GARANTÍA LIMITADA DE UN AÑO PARA EL SISTEMA DE FILTRADO PURIFICADOR DE AGUA (salvo los cartuchos filtrantes)**

**Garante: Water Channel Partners, 1890 Woodlane Drive, Woodbury, MN 55125, EE. UU.**

El garante asegura al propietario original que el sistema de filtrado de agua, cuando se instale y mantenga en conformidad con las instrucciones, carecerá de defectos materiales y de fabricación por un período de un (1) año a partir de la fecha de compra. Si dentro del primer año, se comprueba tras una inspección que una pieza presentó una avería, el garante, a su exclusivo criterio, reemplazará o reparará dicho componente sin cargo, a excepción de los costos de despacho e instalación. La mano de obra para mantener el equipo no está contemplada en la garantía. Los filtros son consumibles y no cuentan con cobertura de garantía.

SI DESEA OBTENER PIEZAS BAJO LA GARANTÍA, SIMPLEMENTE LLAME AL 1-866-986-3223 para obtener asistencia. Esta garantía se aplicará solamente mientras el producto se use en los Estados Unidos o Canadá.

#### **Disposiciones generales**

Las garantías precedentes tendrán vigencia a condición de que el sistema de filtrado de agua funcione a presiones de agua no superiores a 100 PSI (689 kPa), y a temperaturas de agua no superiores a 100°F (38°C); y siempre que dicho sistema no sea sometido a maltrato, uso incorrecto, modificación, abandono, congelamiento, accidente o negligencia y no sea dañado por ninguna fuerza inusual de la naturaleza, tales como, entre otras, inundación, huracán, tornado o terremoto.

El garante queda justificado si el incumplimiento de sus obligaciones de garantía se debe a huelgas, regulaciones gubernamentales, escasez de materiales u otras circunstancias ajenas a su control.

**\*EXCEPTO LAS GARANTÍAS DESCRITAS ESPECÍFICAMENTE MÁS ARRIBA, NO RIGE NINGUNA OTRA GARANTÍA SOBRE EL SISTEMA DE FILTRADO DE AGUA. TODA GARANTÍA IMPLÍCITA, INCLUYENDO CUALQUIER GARANTÍA IMPLÍCITA DE COMERCIABILIDAD O APTITUD PARA UN PROPÓSITO EN PARTICULAR, SE EXCLUYE EN LA MEDIDA DE QUE PUEDA PROLONGAR LOS PERIODOS INDICADOS PRECEDENTEMENTE. LA ÚNICA OBLIGACIÓN DEL GARANTE CONFORME A LAS PRESENTES GARANTÍAS ES REEMPLAZAR O REPARAR EL COMPONENTE O LA PIEZA QUE SE DEMUESTRE DEFECTUOSA DENTRO DEL PERIODO ESPECIFICADO. ASIMISMO, EL GARANTE NO SE RESPONSABILIZARÁ DE DAÑOS CONSECUENTES O IMPREVISTOS. NO SE AUTORIZA A NINGÚN DISTRIBUIDOR GARANTE, AGENTE, REPRESENTANTE NI A NINGUNA OTRA PERSONA A PROLONGAR NI AMPLIAR LAS GARANTÍAS DESCRITAS EXPRESAMENTE MÁS ARRIBA.**

En ciertas jurisdicciones no se permiten limitaciones sobre la duración de una garantía implícita ni exclusiones o limitaciones de daños imprevistos o consecuentes, de modo que las limitaciones y exclusiones de la presente garantía podrían no aplicarse a usted. Esta garantía le otorga derechos legales específicos, y es posible que usted tenga otros derechos, los cuales varían de una jurisdicción a otra. La presente garantía sólo se aplica a instalaciones que sean propiedad de los consumidores.

®/TM © 2015 Whirlpool. Reservados todos los derechos.

Fabricado bajo licencia por Water Channel Partners, Woodbury, Minnesota, EE. UU.

# Especificaciones y afirmaciones de rendimiento

ESPECIFICACIONES	
Presión mín./máx. del suministro de agua	30 - 100 PSI (207 - 689 kPa)
Temp. mín./máx. del suministro de agua	40 - 100 °F (4 - 38 °C)
Caudal para servicio nominal	0.74 galones por minuto (2.8 litros por minuto)
Vida útil del filtro	550 galones (2,082 litros)
Entrada - Salida	Uniones de conexión rápida de 3/8 pulg.
Nivel máximo de hierro, manganeso y sulfuro de hidrógeno en el agua	0

Este sistema cumple las normas NSF/ANSI 42 y 53 con respecto a las afirmaciones de rendimiento específicas, las cuales se han verificado y respaldado mediante datos de pruebas. Este sistema cumple el Protocolo NSF P231 sobre purificadores de agua microbiológicos.

Este filtro permite mejorar el sabor y olor, y reduce diversos contaminantes químicos en el agua potable. El indicador del grifo controla el tiempo que el filtro lleva instalado y destellará de color ámbar continuamente para indicar el momento en que los filtros y la batería deben reemplazarse.

Este sistema se ha probado conforme a las normas NSF/ANSI 42 y 53 en cuanto a la reducción de las sustancias indicadas a continuación. La concentración de las sustancias indicadas en el agua que ingresan al sistema se redujo en una concentración inferior o equivalente al límite admisible de agua que sale del sistema, según lo especificado en las normas NSF/ANSI 42 y 53. Las pruebas se realizaron utilizando agua de grifo enriquecida con un caudal de 0.74 GPM (2.8 L/min.), pH de 7.5 ±0.5, presión de 60 PSIG (414 kPa) y temperatura de 68 ±5°F (20 ± 15 °C).

**AVISO IMPORTANTE:** Lea estos datos de rendimiento y compare las capacidades de esta unidad con sus necesidades reales de tratamiento de agua. Se recomienda que, antes de comprar una unidad de tratamiento de agua, haga analizar su suministro correspondiente para determinar sus necesidades reales de tratamiento. Este sistema de filtrado se ha diseñado para utilizarse a fin de reducir las afirmaciones de rendimiento indicadas a continuación. No lo use para el tratamiento de agua que esté visualmente contaminada (turbia) o que tenga una fuente obvia de contaminación, tal como la presencia de aguas residuales sin tratar. Este sistema no se ha diseñado para convertir agua residual o cloacal sin tratamiento en agua potable. Los sistemas se han certificado para la reducción de quistes y pueden usarse con agua desinfectada que pueda contener quistes filtrables. Si bien las pruebas se realizaron bajo condiciones normales de laboratorio, el rendimiento real del sistema puede variar dependiendo de las condiciones del agua de la localidad. Puede que algunos o todos los contaminantes que reduzca esta unidad no estén presentes en el suministro de agua. **En las demás secciones de este manual encontrará instrucciones sobre el reemplazo del cartucho filtrante, instalación del sistema, procedimientos de operación y garantía. Se deben acatar las instrucciones de mantenimiento para que el producto funcione según lo indicado a continuación.**

**NOTA:** Encontrará información adicional en las etiquetas del sistema de tratamiento de agua.

AFIRMACIONES DE RENDIMIENTO						
Contaminante	Nivel de influente requerido (µg/L) <sup>②</sup>	Máx. nivel de efluente admisible según NSF (µg/L) <sup>②</sup>	Nivel de influente promedio (µg/L) <sup>②</sup>	Porcentaje de efluente prom./máx. (µg/L) <sup>②</sup>	Porcentaje de eliminación promedio/máx.	Nivel de contaminante máx. según EPA <sup>①</sup> (µg/L) <sup>②</sup>
Plomo con pH 6.5	150 ±10%	10	160	1.1 / 5.2	99.3 / 96.8	15
Plomo con pH 8.5	150 ±10%	10	150	1.2 / 3.5	99.2 / 97.7	15
<b>Sustancia</b>						
Sabor y olor a cloro	2000 ±10%	50% <sup>③</sup>	1,900	50 / 60	97.4 / 96.9	Ninguno <sup>④</sup>
Partículas, clase I <sup>⑤</sup> (0.5 a <1 micrón)	10,000 <sup>⑤</sup>	85% <sup>③</sup>	6,800,000 <sup>⑤</sup>	10,200 / 18,000 <sup>⑤</sup>	99.9 / 99.9	Ninguno <sup>④</sup>
<b>Reducción de COVo</b>						
Cloroformo	300 ±10%	95% <sup>③</sup>	330	1.6 / 11	98.0 / 96.7	15

① Máximo nivel de contaminante fijado por la Agencia de Protección Ambiental de los Estados Unidos (EPA) según lo exigido por la Ley de Agua Potable Segura (Safe Drinking Water Act).

② Microgramos por litro, lo cual equivale a partes por mil millones (PPB).

③ Requisito de porcentaje de reducción mínimo de NSF. El nivel aceptable para esta sustancia se basa en el porcentaje de reducción, en vez de la concentración máxima de efluente.

④ La EPA no ha determinado un nivel máximo de contaminante para esta sustancia química.

⑤ Partículas de clase I, registradas en partículas por mililitro.

⑥ Se utilizó cloroformo como sustituto para reducir los productos químicos especificados en la tabla titulada "Productos químicos orgánicos reducidos mediante pruebas sustitutas de cloroformo" (en la página siguiente).

# Afirmaciones de rendimiento (continuación)

## PRODUCTOS QUÍMICOS ORGÁNICOS REDUCIDOS MEDIANTE PRUEBAS SUSTITUTAS DE CLOROFORMO

Contaminante	Influyente promedio (µg/L) <sup>①</sup>	Efluente máximo (µg/L) <sup>②</sup>	Eliminación porcentual	MNC DE EPA <sup>⑦</sup> (µg/L)
Alacloro	50	1.0 <sup>③</sup>	>98	2.0
Atrazina	100	3.0 <sup>③</sup>	>97	3.0
Benceno	81	1.0 <sup>③</sup>	99	5.0
Carbofurano	190	1.0 <sup>③</sup>	>99	40
Tetracloruro de carbono	78	1.8 <sup>④</sup>	98	5.0
Clorobenceno	77	1.0 <sup>③</sup>	99	100
Cloropicrina	15	0.2 <sup>④</sup>	99	NA
2,4-D	110	1.7 <sup>④</sup>	98	70
Dibromocloropropano (DBCP)	52	0.02 <sup>③</sup>	>99	0.2
o-diclorobenceno	80	1.0 <sup>③</sup>	99	600
p-diclorobenceno	40	1.0 <sup>③</sup>	98	75
1,2-dicloroetano	88	4.8 <sup>⑤</sup>	95 <sup>⑤</sup>	5.0
1,1-dicloroetileno	83	1.0 <sup>③</sup>	99	7.0
cis-1,2- dicloroetileno	170	0.5 <sup>③</sup>	>99	70
trans-1,2- dicloroetileno	86	1.0 <sup>③</sup>	99	100
1,2-dicloropropano	80	1.0 <sup>③</sup>	99	5.0
cis-1,3- dicloropropileno	79	1.0 <sup>③</sup>	99	NA
Dinoseb	170	0.2 <sup>④</sup>	99	7.0
Endrina	53	0.59 <sup>④</sup>	99	2.0
Etilbenceno	88	1.0 <sup>③</sup>	99	700
Dibromuro de etileno (EDB)	44	0.02 <sup>③</sup>	>99	0.05
Haloacetónitrilos (HAN):				
Bromocloroacetónitrilo	22	0.5 <sup>④</sup>	98	NA
Dibromoacetónitrilo	24	0.6 <sup>④</sup>	98	NA
Dicloroacetónitrilo	9.6	0.2 <sup>④</sup>	98	NA
Tricloroacetónitrilo	15	0.3 <sup>④</sup>	98	NA

Contaminante	Influyente promedio (µg/L) <sup>①</sup>	Efluente máximo (µg/L) <sup>②</sup>	Eliminación porcentual	MNC DE EPA <sup>⑦</sup> (µg/L)
Halocetonas (HK):				
1,1-dicloro-2-propanona	7.2	0.1 <sup>④</sup>	99	NA
1,1,1-tricloro-2-propanona	8.2 <sup>⑥</sup>	0.3 <sup>④</sup>	96	NA
Heptacloro	25	0.01 <sup>③</sup>	>99	0.4
Epóxido de heptacloro	10.7 <sup>⑥</sup>	0.2 <sup>⑥</sup>	98	0.2
Hexaclorobutadieno	44	1.0 <sup>③</sup>	98	NA
Hexaclorociclopentadieno	60	0.002 <sup>③</sup>	>99	50
Lindano	55	0.01 <sup>③</sup>	>99	0.2
Metoxicloro	50	0.1 <sup>③</sup>	>99	40
Pentaclorofenol	96	1.0 <sup>③</sup>	99	1.0
Simazina	120	4.0 <sup>③</sup>	97	4.0
Estireno	150	0.5 <sup>③</sup>	>99	100
1,1,2,2-tetracloroetano	81	1.0 <sup>③</sup>	99	NA
Tetracloroetileno	81	1.0 <sup>③</sup>	99	5.0
Tolueno	78	1.0 <sup>③</sup>	99	1,000
2,4,5-TP (Silvex)	270	1.6 <sup>③</sup>	99	50
Ácido tribromoacético	42	1.0 <sup>③</sup>	98	NA
1,2,4-triclorobenceno	160	0.5 <sup>③</sup>	>99	70
1,1,1-tricloroetano	84	4.6 <sup>④</sup>	95	200
1,1,2-tricloroetano	150	0.5 <sup>③</sup>	>99	5.0
Tricloroetileno	180	1.0 <sup>③</sup>	>99	5.0
Trihalometanos (incl.) :				
Cloroformo (producto químico sustituto)	300	15	95	80
Bromoformo				
Bromodichlorometano				
Clorodibromometano				
Xilenos (totales)	70	1.0 <sup>③</sup>	99	10,000

① Los niveles máximos de entrada son concentraciones de influente promedio determinadas en pruebas de clasificación sustitutas.

② Microgramos por litro, lo cual equivale a partes por mil millones (PPB).

③ No se observó el nivel máximo de agua en el producto, pero se fijó en el límite de detección del análisis.

④ El nivel máximo de agua en el producto se fijó en un valor determinado en pruebas de clasificación sustitutas.

⑤ El porcentaje de reducción química y el nivel máximo de agua en el producto se calcularon en el punto de ruptura del 95% de cloroformo, según lo determinado en las pruebas de clasificación sustitutas.

⑥ Los resultados de las pruebas sustitutas para el epóxido de heptacloro demostraron una reducción del 98%. Estos datos se usaron para calcular una concentración de incidencias más altas, las cuales producirían un máximo nivel de agua en el producto en el máximo nivel de contaminante (MNC).

⑦ Máximo nivel de contaminante fijado por la Agencia de Protección Ambiental de los Estados Unidos (EPA) según lo exigido por la Ley de Agua Potable Segura (Safe Drinking Water Act).

Reducción de quistes, virus y bacterias probada por BioVir Labs, según el protocolo de prueba de la EPA de los Estados Unidos.

Sustancia	Reducción log.	% deducción
Quiste	3.5	99.95
Virus	4	99.99
Bacterias	6	99.9999

# Lo que hará el purificador de agua

El modelo WHAMBS5 es un sistema de tratamiento para purificar agua. Dicho sistema utiliza una configuración de tres filtros para eliminar los elementos indeseables en el agua. Entre tales elementos se puede incluir el sabor y el olor a cloro, partículas, plomo, virus, bacterias, quistes y muchos compuestos orgánicos. Asimismo, el sistema conserva los minerales que el agua contiene naturalmente para obtener un producto de excelente sabor.

El modelo WHAMBS5 utiliza una tecnología patentada para garantizar el suministro de agua potable al usuario. Reemplace todos los filtros cada 6 meses o 550 galones (2,082 litros). La tecnología del purificador se ha diseñado para detener el flujo de agua cuando se haya agotado su capacidad para proteger al usuario. Esta singular tecnología a prueba de fallas garantiza que el usuario no se exponga al agua contaminada.

**NOTA:** Se incluye una hoja de datos de rendimiento la cual enumera lo que el sistema reducirá del suministro de agua. Consulte la hoja de datos de rendimiento para examinar los contaminantes individuales y el rendimiento en reducción microbial.

El sistema de agua potable cabe debajo del fregadero o del lavabo. Sin embargo, puede instalarlo donde le resulte más conveniente. Necesita que haya una tubería de suministro de agua FRÍA a escasos pies de distancia (se incluye una tubería de 6 pies [1.8 m] de largo). Si necesita conectar el sistema desde lugares más distantes, puede comprar una tubería de mayor longitud. Compruebe que la tubería se pueda usar con suministros de agua potable.

## Antes de comenzar

- ▼ Antes de instalar y usar el purificador microbiológico de agua potable, lea atentamente todos los pasos y las pautas.
- ▼ Siga exactamente todos los pasos para lograr la instalación correcta. Leer este manual también le ayudará a obtener todos los beneficios del purificador microbiológico de agua potable.
- ▼ No lo use para el tratamiento de agua que esté visualmente contaminada (turbia) o que tenga una fuente obvia de contaminación, tal como la presencia de aguas residuales sin tratar.
- ▼ Toda la instalación de la plomería debe hacerse en cumplimiento de los códigos y requisitos locales. En el Estado de Massachusetts, se debe cumplir con los códigos de plomería 248 CMR 3.00 y 10.00. Consulte a un plomero con licencia.
- ▼ El purificador microbiológico de agua potable funciona con presiones de agua de 30 PSI (207 kPa) (mínima) a 100 PSI (689 kPa) (máxima). Si la presión del agua de su casa supera la máxima, instale una válvula reductora de presión en la línea de suministro de agua al sistema de filtrado.
- ▼ No instale el purificador microbiológico de agua potable fuera de la casa ni bajo temperaturas extremadamente calientes o frías. La temperatura del suministro de agua al sistema de filtro de agua potable debajo del fregadero debe estar entre 40 y 100 °F (4 y 38 °C).

## Dimensiones

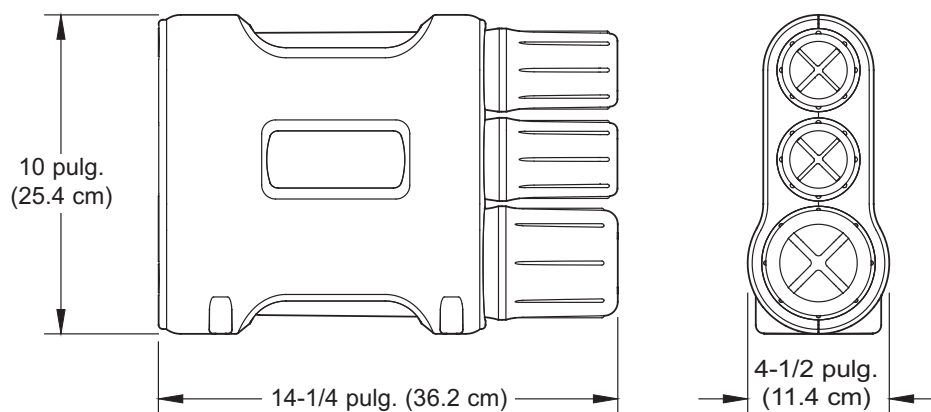


FIG. 1

¿Tiene preguntas? Llame gratis al 1-866-986-3223 o visite [whirlpoolwatersolutions.com](http://whirlpoolwatersolutions.com)

Cuando llame, esté preparado para proporcionar el número de modelo y código de fecha del producto, los cuales se encuentran en la calcomanía de clasificación en la parte posterior.

# Piezas del sistema

- Conjunto del sistema de filtrado
- Unión para suministro de agua
- Grifo de agua filtrada para montaje en fregadero o encimera
- Tubo de 3/8 pulg., codificado con color, para todas las conexiones necesaria
- Bandeja de goteo para el reemplazo de filtros

## Herramientas y materiales necesarios

**NOTA:** Reúna las herramientas necesarias antes de comenzar la instalación.  
Lea y siga las instrucciones proporcionadas para toda herramienta mencionada aquí.

- Destornilladores plano y Phillips
- Alicates y llave de extensión
- Cortatubos
- Taladro eléctrico y mecha de 1-1/4 pulg. si se necesita un orificio para montar el grifo

**IMPORTANTE:** Consulte a un plomero o instalador calificado sobre los procedimientos de perforación en porcelana o acero inoxidable para evitar dañar el fregadero.

## Instalación típica debajo del fregadero

Ubique la caja del filtro de agua en la tubería de suministro de agua fría, debajo del fregadero o del lavabo para filtrar el agua potable fría. Consulte el siguiente dibujo.

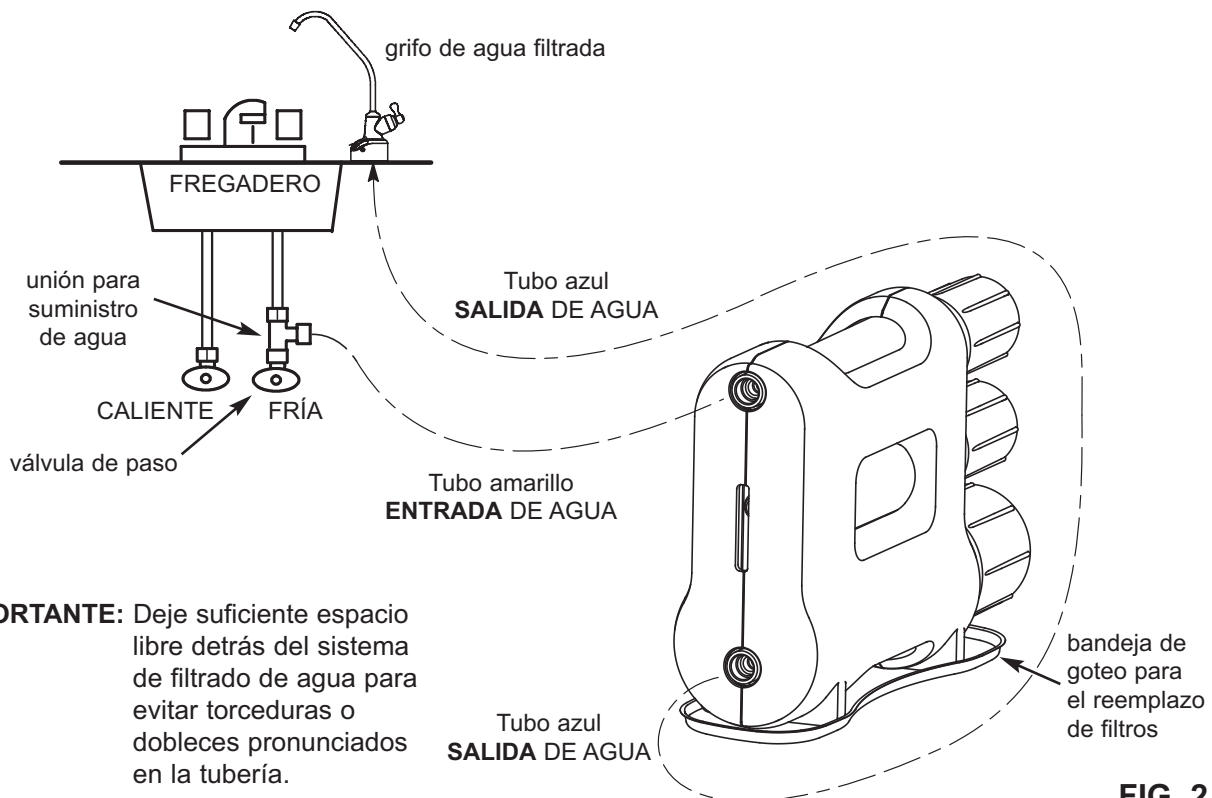


FIG. 2

# Instrucciones de instalación

## Paso A - Instale la unión para el suministro de agua fría

Al planificar la instalación, consulte los códigos locales de plomería y cúmplalos; luego instale una unión para suministro de agua fría. La unión debe proporcionar una conexión a prueba de fugas en las tuberías de 3/8 pulg. del filtro de agua. En la Figura 3A se ilustra una conexión típica con la unión para suministro de agua que se incluye. En la Figura 3B se ilustra una conexión opcional con uniones estándar de plomería (no incluidas).

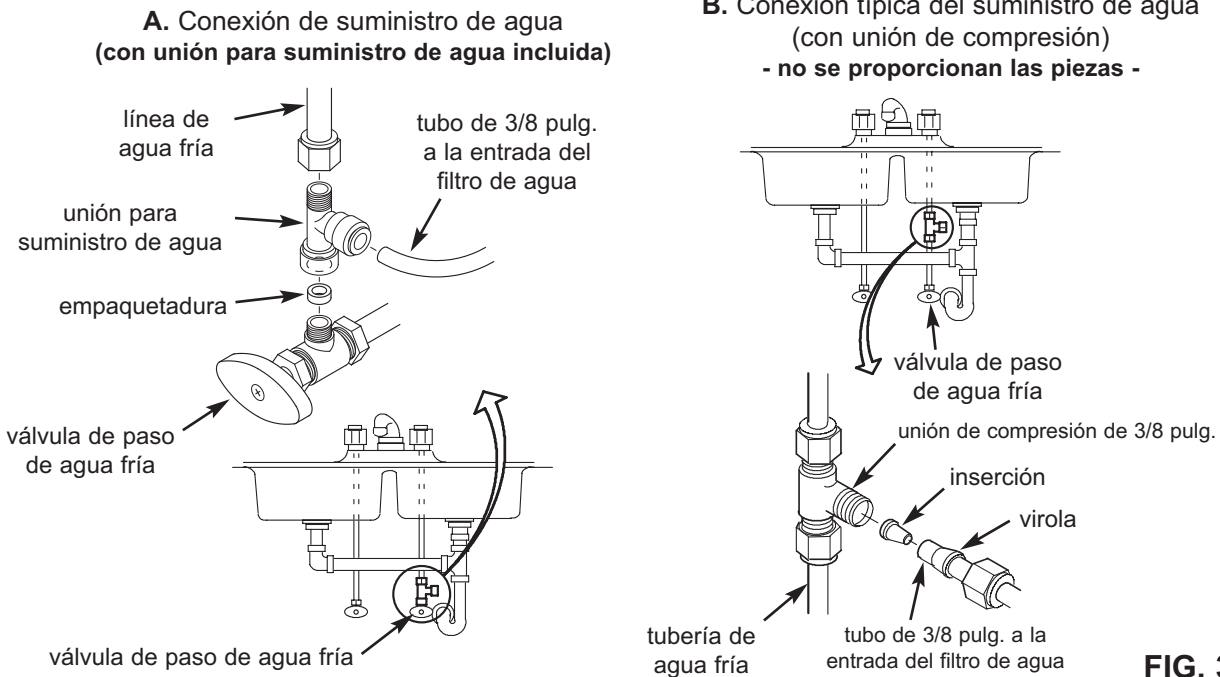
### Unión para suministro de agua incluida

1. Cierre la válvula de paso de agua fría (válvula de cierre angular) en la que se instalará la unión para suministro de agua y abra el o los grifos a fin de aliviar la presión.
2. Desconecte la línea de agua fría existente de la válvula de paso de agua.
3. Cerciórese de que la empaquetadura de la unión para el suministro de agua esté dentro de la parte roscada hembra de la unión.
4. Instale la unión en la válvula de paso del agua fría, donde se extrajo la línea de agua fría existente, y apriétela a mano. Tenga cuidado de no estropear la rosca ni de apretar demasiado.
5. Conecte la línea de agua fría existente a la parte roscada macho de la unión para el suministro de agua y apriétela a mano. Tenga cuidado de no estropear la rosca ni de apretar demasiado.

### Uniones opcionales de tubería (se ilustra el tipo de compresión)

**NOTA:** No olvide cerrar el suministro de agua y abrir un grifo para desaguar la tubería.

En cumplimiento de los códigos de plomería, instale una unión en la tubería de agua fría para adaptarla al tubo de 3/8 pulg. de D.E. En la Figura 3B se ilustra una conexión típica. Si se usan uniones roscadas, no olvide aplicar compuesto para juntas de tubería o cinta selladora en las roscas externas.



## Paso B - Haga el orificio para el grifo de agua filtrada

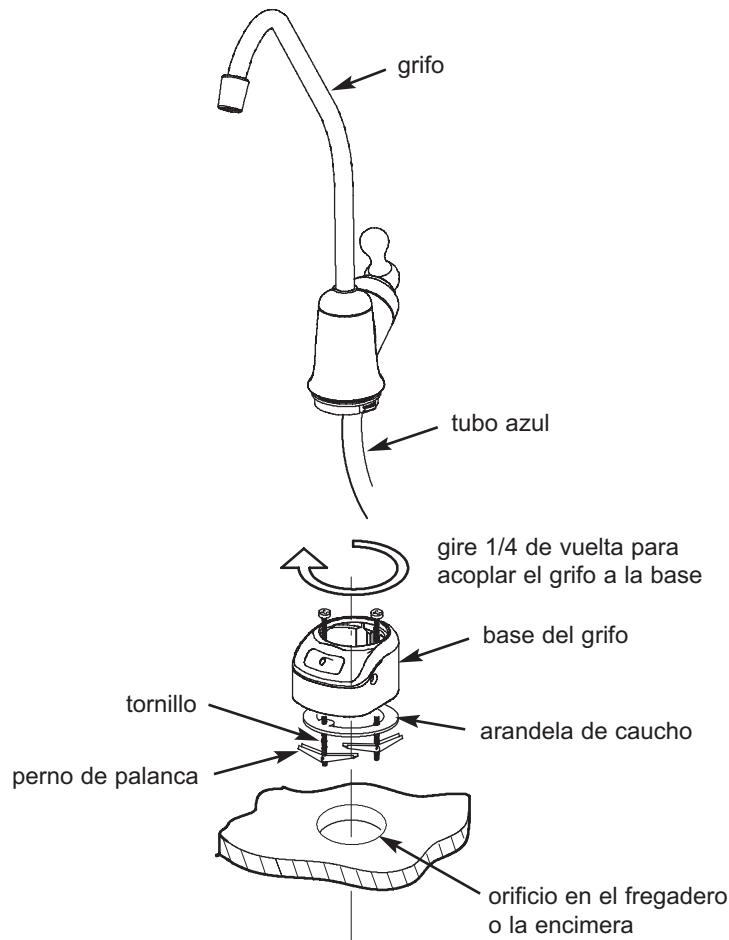
**IMPORTANTE:** Consulte a un plomero o instalador calificado sobre los procedimientos de perforación en porcelana, acero inoxidable o granito para evitar dañar el fregadero. Se fabrican mechas especiales con este propósito.

1. Seleccione uno de los siguientes lugares para instalar el grifo. Cerciórese de que haya suficiente espacio debajo para poder hacer las conexiones necesarias.
  - En un orificio existente de conexión para manguera de rociado de fregadero.
  - Haga un orificio en la parte superior del fregadero.
  - Haga un orificio en la encimera junto al fregadero.
2. Si es necesario taladrar, haga un orificio de 1-1/4 pulg. (3.2 cm) de diámetro como mínimo para el grifo.

# Instrucciones de instalación

## Paso C - Instale el grifo

1. Inserte un extremo de la tubería de 3/8" azul en la unión a presión en la parte inferior del grifo. Haga pasar el tubo por el collarín e insértelo totalmente en la unión. El acoplamiento pleno es de 3/4 pulg. de porción del tubo dentro de la unión.
2. Haga pasar por el orificio de montaje el tubo de 3/8 pulg. que está conectado al grifo. Deslice los pernos de palanca por el orificio de montaje. Apriete los tornillos para fijar la base a ras con la superficie de montaje. No apriete excesivamente.
3. Apoye el grifo sobre la base. Gírelo 1/4 de vuelta a la derecha para acoplar el grifo a la base.
4. Instale la batería en la base. Vea la sección titulada "Cambio de la batería" para obtener instrucciones.



**FIG. 4**

## Paso D - Haga las conexiones de los tubos

1. Mida con cierto sobrante y corte una porción del tubo de 3/8 pulg. para conectarlo entre la unión para suministro y la entrada del sistema de filtrado (vea la Figura 2). Corte los extremos del tubo en ángulo recto.
  2. Inserte totalmente el tubo en la unión para suministro y la unión de entrada. Tire del tubo para comprobar que quede firmemente acoplado a las uniones.
  3. Repita los pasos 1 y 2 para conectar el tubo del grifo a la salida del sistema de filtrado (vea la Figura 2).
- Conexión del tubo (todas las uniones a presión):

El sistema incluye uniones a presión para la conexión rápida de tubos. Si trabaja con las uniones, haga lo siguiente.

continúa en la página siguiente



# Instrucciones de instalación

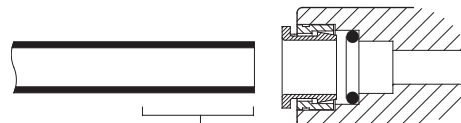
viene de la página anterior

## Conecte el tubo:

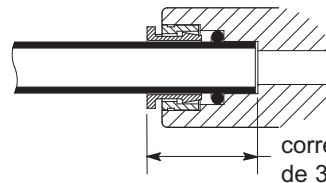
1. Use un cortador o cuchillo filoso para cortar el extremo del tubo en ángulo recto.
2. Inspeccione el extremo del tubo (aproximadamente de 1 pulg. o 2.5 cm) para cerciorarse de que no haya mellas, raspaduras ni ninguna otra sección despaseada. Si es necesario, vuelva a cortar el tubo.
3. Haga pasar el tubo por el collarín e insértelo totalmente en la unión. El acoplamiento pleno es de 3/4 pulg. (1.9 cm) de porción del tubo dentro de la unión.

Si se usa algún tubo que no se incluye en el sistema, cerciórese de que sea de alta calidad, de exactamente el mismo tamaño y redondez, y que la superficie sea lisa.

### Tubo cortado y conectado correctamente



extremo del tubo redondo y liso, sin cortes, mellas ni perfiles planos



correcto acoplamiento pleno de 3/4 pulg. (1.9 cm)

### Acoplamiento parcial incorrecto

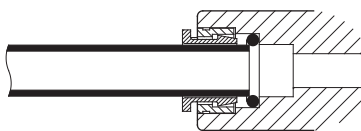
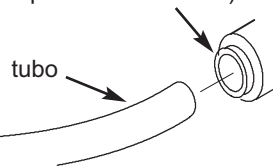


FIG. 5

## Para desconectar el tubo:

1. Empuje el collarín hacia adentro y sujételo con un dedo mientras tira del tubo hacia afuera.

collarín (apretar para retirar el tubo)



tubo

FIG. 6

## Paso E - Abra el agua, revise si hay fugas y purgue las partículas finas de carbono

1. Abra la válvula o las válvulas de suministro que cerró al comenzar esta instalación.
2. Abra el grifo del fregadero y el grifo del agua filtrada para purgar el aire del sistema. Cuando el agua corra pareja, sin burbujas ni chorros intermitentes, cierre los grifos y verifique si hay fugas en la instalación.
3. Abra el grifo de agua filtrada y deje correr el agua durante 10 minutos para purgar las partículas finas de carbono.

¿Tiene preguntas? Llame gratis al 1-866-986-3223 o visite [whirlpoolwatersolutions.com](http://whirlpoolwatersolutions.com)

Cuando llame, esté preparado para proporcionar el número de modelo y código de fecha del producto, los cuales se encuentran en la calcomanía de clasificación en la parte posterior.

# Cartuchos filtrantes

## Vida útil del cartucho filtrante

**Cartuchos para sabor, olor y purificación microbiológica:** Los cartuchos para sabor, olor y purificación microbiológica contienen carbono activado. Cuando instale cartuchos nuevos, abra el grifo del agua filtrada y deje que se purguen las partículas finas de carbono de las unidades. Deje correr el agua durante 10 minutos. Se recomienda **reemplazar los cartuchos filtrantes cada 6 meses o 350 galones (1,325 litros)** de uso. Hay diversas variables que determinarán la duración de un cartucho. Estas incluyen:

1. Cuánta agua se usa, y
2. Cuánto sedimento, olor o sabor, u otras sustancias indeseadas hay en el agua.®

Utilice la siguiente información a modo de guía. Sin embargo, independientemente del tipo de cartuchos que use, sabrá que es tiempo de reemplazarlos cuando note por primera vez la presencia de sedimento, sabor u olor indeseado en el agua, o cuando disminuya o se corte el flujo.

El sistema de filtrado purificador de agua Whirlpool® modelo WHAMBS5 con el paquete de elementos de reemplazo WHEMBF cumple las normas NSF/ANSI 42 y 53 con respecto a las afirmaciones de rendimiento específicas, las cuales se han verificado y respaldado mediante datos de pruebas. La capacidad nominal de este sistema es de 550 galones (2,082 litros) a un caudal para servicio nominal de 0.74 gpm (galones por minuto) (2.8 litros/minuto).

Inscríbese en [whirlpoolwatersolutions.com](http://whirlpoolwatersolutions.com) para recibir recordatorios sobre cambio de filtros

## Reemplazo del cartucho filtrante

1. Gire el cartucho filtrante a la izquierda para retirar los cartuchos del distribuidor del filtro.  
**Nota:** Usted puede notar algo de agua debajo del sistema durante el reemplazo de filtros.
2. Deseche adecuadamente los cartuchos usados.
3. Instale los cartuchos nuevos. Gire los cartuchos a la derecha para acoplarlos al distribuidor del filtro.
4. Retire y reemplace la batería del temporizador. Vea la sección titulada “Cambio de la batería” para obtener instrucciones.

**Cartuchos para sabor, olor y purificación microbiológica:** Los cartuchos para sabor, olor y purificación microbiológica contiene un polvo negro que es carbono activado. Cuando instale cartuchos nuevos, abra el grifo del agua filtrada y deje que se purguen las partículas finas de carbono de la unidad. Cierre el grifo cuando ya no vea partículas finas en el agua filtrada, o aproximadamente después de 10 minutos.

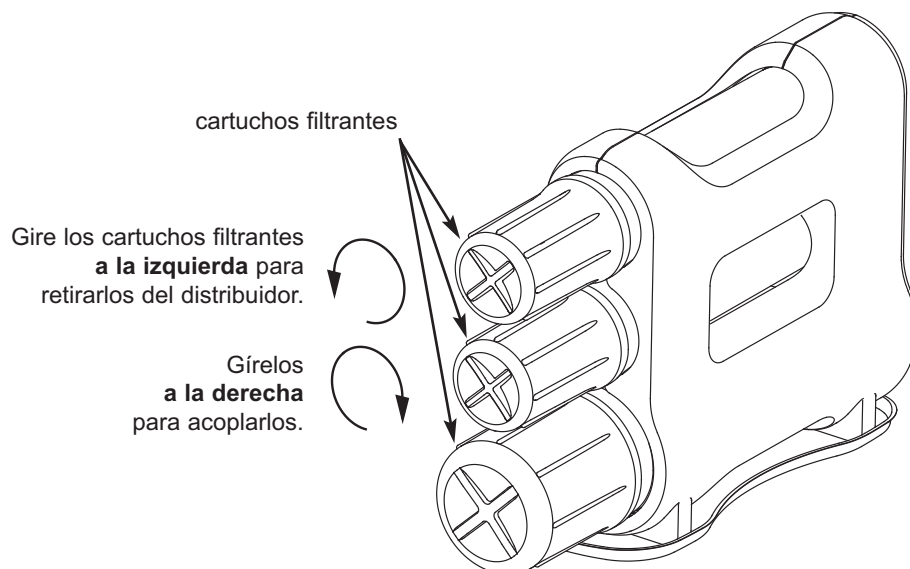


FIG. 7

# Electrónica del grifo

## Temporizador del grifo

Dentro de la base del grifo hay un temporizador a batería para 6 meses.

También hay un indicador LED de color ámbar en el frente de la base del grifo. Dicho indicador LED destellará continuamente cuando hayan transcurrido 6 meses. Esto indica que ya es tiempo de reemplazar la batería y los filtros.

## Cambio de la batería

Para cambiar la batería, cumpla los siguientes pasos.

1. Afloje el tornillo en el lado derecho de la base del grifo.

2. Empuje hacia arriba la caja de la batería hasta que se desprenda de la base.

3. Reemplace la batería (CR 2032 o su equivalente). Coloque la batería dentro del receptáculo con el lado positivo (+) hacia la parte posterior del receptáculo.

**NOTA:** Recicle o deseche debidamente la batería vieja.

4. Cuando se reemplace la batería por primera vez, la luz de la base destellará 6 veces y se apagará. Eso indica que la batería está totalmente cargada. Después de los 6 destellos, el temporizador comenzará a contar el ciclo de 6 meses. Si la luz destella repetidamente dos veces, la batería está agotada y necesita cambiarse.

5. Vuelva a instalar la caja de la batería y apriete firmemente el tornillo de montaje.

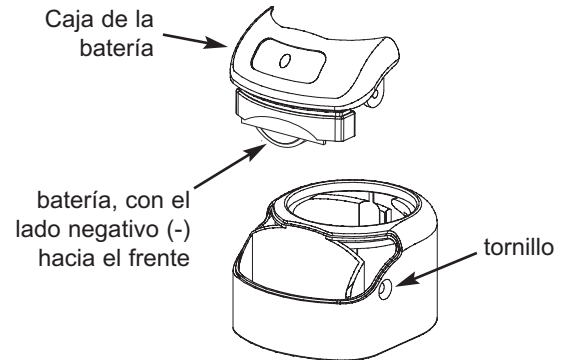


FIG. 8

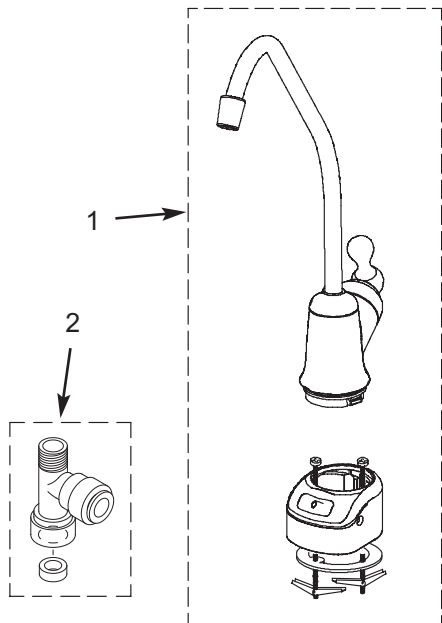
## Detección y solución de problemas del sistema

<b>Problema: No fluye agua o el flujo ha disminuido.</b>	
<b>Causa:</b> Se ha tapado el filtro 1.	<b>Corrección:</b> Reemplace el cartucho del filtro 1.
<b>Causa:</b> Cuando el filtro purificador microbiológico se exponga a un exceso de materiales de carga microbiológica, disminuirá el flujo y con el tiempo se obstruirá. Dicha característica a prueba de fallas reduce la probabilidad de usar el producto más allá de la vida útil para la cual se diseñó, y bloqueará el filtro cuando se exponga a agua contaminada.	<b>Corrección:</b> Reemplace todos los cartuchos filtrantes.
<b>Problema: Sabor u olor.</b>	
<b>Causa:</b> Cartuchos filtrantes agotados.	<b>Corrección:</b> Reemplace todos los cartuchos filtrantes.
<b>Causa:</b> Sistema contaminado.	<b>Corrección:</b> Desinfecte el sistema. Llame al 1-866-986-3223 para obtener instrucciones.
<b>Problema: No funciona la luz del indicador LED después de cambiar la batería.</b>	
<b>Causa:</b> Batería agotada.	<b>Corrección:</b> Reemplace por una nueva batería.
<b>Causa:</b> Batería instalada incorrectamente.	<b>Corrección:</b> Instale la batería correctamente.
<b>Problema: Hay fuga de agua en las uniones de presión.</b>	
<b>Causa:</b> Tubería insertada sólo parcialmente.	<b>Corrección:</b> Inserte totalmente el tubo dentro de las uniones.
<b>Causa:</b> Tubería no cortada en ángulo recto.	<b>Corrección:</b> Corte el tubo en ángulo recto.
<b>Causa:</b> Tubería mellada.	<b>Corrección:</b> Quite la porción mellada y reinserte el tubo dentro de la unión.
<b>Causa:</b> La superficie externa del tubo no es lisa.	<b>Corrección:</b> Quite la porción despereja y reinserte el tubo dentro de la unión.

¿Necesita ayuda para solucionar problemas?

Llame gratis al 1-866-986-3223 o visite [whirlpoolwatersolutions.com](http://whirlpoolwatersolutions.com)

# Lista de piezas



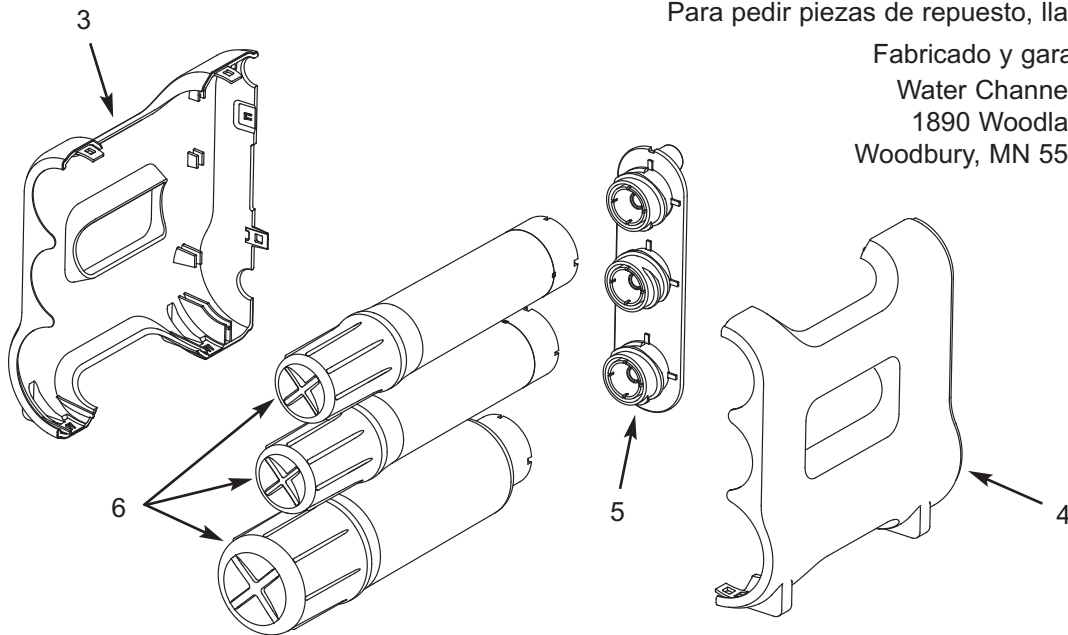
Ítem No.	Pieza No.	Descripción
1	7292674	Grifo, con base y sistema electrónico
2	119-8600088	Unión para suministro de agua, acop. ráp. de 3/8 pulg.
-	1128-05-HD	Gabinete de repuesto (incl. ítems No. 3 y 4)
3	↑	Gabinete izquierdo
4	↑	Gabinete derecho
5	1128-05-HB	Conjunto del distribuidor (incluye los ítems No. 3-5)
6	WHEMBF	Cartuchos filtrantes de repuesto, 1 de c/u para sedimento, LTO (plomo, sabor y olor) y purificación microbiológica *
■	7168435	Tubo de 3/8 pulg. x 72 pulg. (183 cm) de largo, blanco
■	1128-05-AA	Manual del propietario

\* Compre los cartuchos de repuesto en la tienda donde adquirió el sistema de filtrado de agua.

■ No se ilustra.

Para pedir piezas de repuesto, llame gratis al 1-866-986-3223.

Fabricado y garantizado por  
Water Channel Partners  
1890 Woodlane Drive  
Woodbury, MN 55125, EE. UU.



## SÓLO PARA USO EN IOWA

Todas las ventas en Iowa requieren las siguientes firmas antes de consumir la venta. El vendedor/arrendatario deben retener estas firmas por 2 años como mínimo.

Comprador/Arrendatario \_\_\_\_\_ Fecha \_\_\_\_\_

Vendedor \_\_\_\_\_ Fecha \_\_\_\_\_

Dirección del vendedor \_\_\_\_\_

No. telefónico del vendedor \_\_\_\_\_

Producto: Sistema de filtrado purificador de agua Whirlpool® - Modelo WHAMBS5