

Whirlpool®

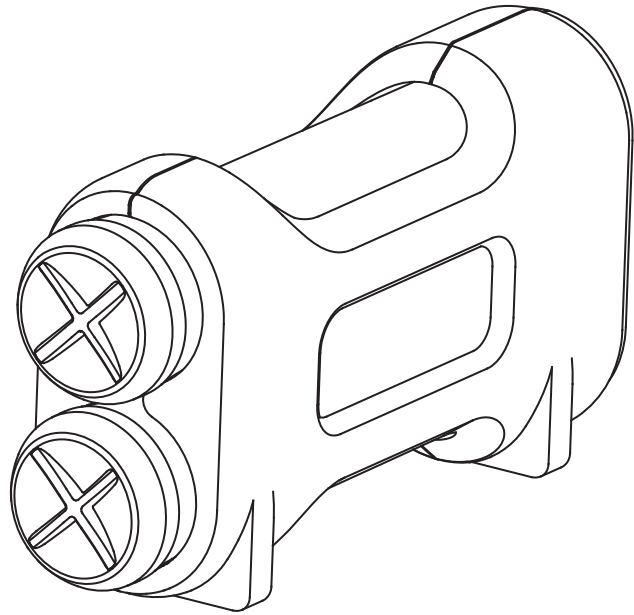
Modelo WHADUS5

Cómo instalar, operar y
mantener su sistema de
filtrado de agua de
dos etapas

REGISTRO DEL PRODUCTO Y EXTENSIÓN DE GARANTÍA

Registre su producto por favor en
whirlpoolwatersolutions.com

Consulte la página de garantía
para obtener más información
sobre extensión de garantía.



Si tiene cualquier pregunta o inquietud al instalar,
operar o mantener su sistema de filtrado de
agua, llame gratis a nuestro número telefónico:

1-866-986-3223

o visite **whirlpoolwatersolutions.com**

Cuando llame, esté preparado para proporcionar
el número de modelo y código de fecha del
producto, los cuales se encuentran en la
calcomanía de clasificación en la parte posterior.

Este sistema ha sido probado y certificado por NSF
International en cuanto al cumplimiento de la norma
NSF/ANSI 42 sobre reducción del sabor y olor a cloro, y
la norma 53 sobre la reducción de quistes, éter metil ter-
butílico (MTBE) y compuestos orgánicos volátiles (COV).



Fabricado y garantizado por
Water Channel Partners
1890 Woodlane Drive
Woodbury, MN 55125

7387356 (Rev. C 2/29/24)


Manual de instalación y operación

CONTENIDO

	Página
Especificaciones y afirmaciones de rendimiento	3-4
Antes de comenzar / Dimensiones5
Piezas del sistema / Herramientas y materiales necesarios6
Instrucciones de instalación	7-9
Cartuchos filtrantes: vida útil y reemplazo10
Detección y solución de problemas del sistema11
Lista de piezas12
Garantía	13

INFORMACIÓN SOBRE LA PILA DE BOTÓN

- Tipo de batería: CR2032. Tensión nominal: 3.0 V.
- Asegúrese de que la batería esté instalada correctamente de acuerdo con la polaridad (+ y -).
- Las baterías no recargables no deben recargarse.
- Retire y recicle inmediatamente o deseche las baterías usadas de acuerdo con las regulaciones locales y manténgalas fuera del alcance de los niños. NO deseche las baterías en la basura doméstica ni las incinere.
- Incluso las baterías usadas pueden causar lesiones graves o la muerte.
- Llame a un centro local de control de envenenamiento para obtener información sobre el tratamiento.
- No fuerce la descarga, recargue, desmonte, caliente por encima de 140 °F (60 °C) ni incinere. Si lo hace, puede provocar lesiones debido a la ventilación, fugas o explosiones que provoquen quemaduras químicas.
- En los productos que utilizan más de una pila, no mezcle pilas viejas y nuevas, de diferentes marcas o tipos de pilas, como pilas alcalinas, de carbono-zinc o recargables.
- Retire y recicle inmediatamente o deseche las baterías de los equipos que no se utilicen durante un período prolongado de tiempo de acuerdo con las regulaciones locales.
- Asegure siempre completamente el compartimento de la batería. Si el compartimento de la batería no se cierra de forma segura, deje de usar el producto, retire la batería y manténgala fuera del alcance de los niños.

⚠ ADVERTENCIA	
<ul style="list-style-type: none">• PELIGRO DE INGESTIÓN: Este producto contiene una pila de botón.• LA MUERTE o lesiones graves pueden ocurrir si se ingiere.• Si se ingiere, una pila de botón o una pila de botón puede causar quemaduras químicas internas en tan solo 2 horas.• MANTENGA las pilas nuevas y usadas FUERA DEL ALCANCE de los NIÑOS.• Busque atención médica inmediata si se sospecha que una batería se tragó o se insertó dentro de cualquier parte del cuerpo.	

- Este sistema tiene una batería de litio que contiene perclorato. Según la regulación del estado de California: Material de perclorato – Es posible que se apliquen manipulaciones especiales. Vea el sitio web www.dtsc.ca.gov/hazardouswaste/perchlorate.

Especificaciones y afirmaciones de rendimiento

ESPECIFICACIONES	
Presión mín./máx. del suministro de agua	30 - 100 PSI (207 - 689 kPa)
Temp. mín./máx. del suministro de agua	40 - 100 °F (4 - 38 °C)
Caudal para servicio nominal	0.5 galones por minuto (1.89 litros por minuto)
Vida útil del filtro	270 galones (1,022 litros)
Entrada - Salida	Uniones de conexión rápida de 3/8 pulg.

Este sistema cumple las normas NSF/ANSI 42 y 53 con respecto a las afirmaciones de rendimiento específicas, las cuales se han verificado y respaldado mediante datos de pruebas.

Este filtro permite mejorar el sabor y olor, y reduce diversos contaminantes químicos en el agua potable. El indicador del grifo controla el tiempo que el filtro lleva instalado y destellará de color ámbar continuamente para indicar el momento en que los filtros y la batería deben reemplazarse. Este sistema se ha probado conforme a las normas NSF/ANSI 42 y 53 en cuanto a la reducción de las sustancias indicadas a continuación.

La concentración de las sustancias indicadas en el agua que ingresan al sistema se redujo en una concentración inferior o equivalente al límite admisible de agua que sale del sistema, según lo especificado en las normas NSF/ANSI 42 y 53. Las pruebas se realizaron utilizando agua de grifo enriquecida con un caudal de 0.5 GPM (1.89 L/min.), pH de 7.5 ±0.5, presión de 60 PSIG (414 kPa) y temperatura de 68 ±5°F (20 ± 15 °C).

AVISO IMPORTANTE: Lea estos datos de rendimiento y compare las capacidades de esta unidad con sus necesidades reales de tratamiento de agua. Se recomienda que, antes de comprar una unidad de tratamiento de agua, haga analizar su suministro correspondiente para determinar sus necesidades reales de tratamiento. Este sistema de filtrado se ha diseñado para utilizarse a fin de reducir las afirmaciones de rendimiento indicadas a continuación. Si el agua es microbiológicamente impura o si se desconoce su calidad, no use el sistema sin una adecuada desinfección antes o después de la unidad. Los sistemas se han certificado para la reducción de quistes y pueden usarse con agua desinfectada que pueda contener quistes filtrables. Si bien las pruebas se realizaron bajo condiciones normales de laboratorio, el rendimiento real del sistema puede variar dependiendo de las condiciones del agua de la localidad. Puede que algunos o todos los contaminantes que reduzca esta unidad no estén presentes en el suministro de agua. **En las demás secciones de este manual encontrará instrucciones sobre el reemplazo del cartucho filtrante, instalación del sistema, procedimientos de operación y garantía. Se deben acatar las instrucciones de mantenimiento para que el producto funcione según lo indicado a continuación.**

NOTA: Encontrará información adicional en las etiquetas del sistema de tratamiento de agua.

AFIRMACIONES DE RENDIMIENTO						
Contaminante	Nivel de influente requerido (mg/L) ^②	Máx. nivel de efluente admisible según NSF (mg/L) ^②	Nivel de influente promedio (mg/L) ^②	Nivel de efluente prom./máx. (mg/L) ^②	Porcentaje de eliminación promedio/mín.	Nivel de contaminante máx. según EPA ^① (mg/L) ^②
Quiste	≥50,000 #/mL ^{④⑤}	99.95% ^③	93,000 #/mL ^④	<1 / <4 #/mL ^④	99.99 / 99.99	Ninguno ^⑥
Plomo con pH 6.5	0.15 ±10%	0.010	0.152	0.001 / 0.001	99.3 / 99.3	0.015
Plomo con pH 8.5	0.15 ±10%	0.010	0.150	0.001 / 0.001	99.3 / 99.3	0.015
Éter metil tert-butílico (MTBE)	0.015 ±20%	0.005	0.01467	0.0005 / 0.0005	96.2 / 96.2	Ninguno ^⑥
Sustancia						
Sabor y olor a cloro	2.0 ±10%	50% ^③	2.0	0.05 / 0.08	97.5 / 96.2	Ninguno ^⑥
Reducción de COV^⑦						
Cloroformo	0.30 ±10%	95% ^③	0.320	0.0005 / 0.0005	99.8 / 99.8	0.080

① Máximo nivel de contaminante fijado por la Agencia de Protección Ambiental de los Estados Unidos (EPA) según lo exigido por la Ley de Agua Potable Segura (Safe Drinking Water Act).

② Miligramos por litro, lo cual equivale a partes por millón (PPM).

③ Requisito de porcentaje de reducción mínimo según NSF. El nivel aceptable para esta sustancia se basa en el porcentaje de reducción, en vez de la concentración máxima de efluente.

④ Partículas por mililitro.

⑤ Se utilizaron microesferas como sustituto.

⑥ La EPA no ha determinado un nivel máximo de contaminante para esta sustancia química.

⑦ Se utilizó cloroformo como sustituto para reducir los productos químicos especificados en la tabla titulada "Productos químicos orgánicos reducidos mediante pruebas sustitutas de cloroformo" (en la página siguiente).

Afirmaciones de rendimiento (continuación)

PRODUCTOS QUÍMICOS ORGÁNICOS REDUCIDOS MEDIANTE PRUEBAS SUSTITUTAS DE CLOROFORMO

Contaminante	Influyente ^① promedio (µg/L) ^②	Efluente máximo (µg/L) ^②	Eliminación porcentual	MNC DE EPA ^⑦ (µg/L) ^②	Contaminante	Influyente ^① promedio (µg/L) ^②	Efluente máximo (µg/L) ^②	Eliminación porcentual	EPA MCL ^⑦ (µg/L) ^②
Alacloro	50	1.0 ^③	>98	2.0	Halocetonas (HK):				
Atrazina	100	3.0 ^③	>97	3.0	1,1-dicloro-2-propanona	7.2	0.1 ^④	99	NC
Benceno	81	1.0 ^③	99	5.0	1,1,1-tricloro-2-propanona	8.2 ^⑥	0.3 ^④	96	NC
Carbofurano	190	1.0 ^③	>99	40	Heptacloro	25	0.01 ^③	>99	0.4
Tetracloruro de carbono	78	1.8 ^④	98	5.0	Epóxido de heptacloro	10.7 ^⑥	0.2 ^⑥	98	0.2
Clorobenceno	77	1.0 ^③	99	100	Hexaclorobutadieno	44	1.0 ^③	98	NC
Cloropicrina	15	0.2 ^④	99	NC	Hexaclorociclo-pentadieno	60	0.002 ^③	>99	50
2,4-D	110	1.7 ^④	98	70	Lindano	55	0.01 ^③	>99	0.2
Dibromocloropropano (DBCP)	52	0.02 ^③	>99	0.2	Metoxicloro	50	0.1 ^③	>99	40
o-diclorobenceno	80	1.0 ^③	99	600	Pentaclorofenol	96	1.0 ^③	99	1.0
p-diclorobenceno	40	1.0 ^③	98	75	Simazina	120	4.0 ^③	97	4.0
1,2-dicloroetano	88	4.8 ^⑤	95 ^⑤	5.0	Estireno	150	0.5 ^③	>99	100
1,1-dicloroetileno	83	1.0 ^③	99	7.0	1,1,2,2-tetracloroetano	81	1.0 ^③	99	NC
cis-1,2- dicloroetileno	170	0.5 ^③	>99	70	Tetracloroetileno	81	1.0 ^③	99	5.0
trans-1,2- dicloroetileno	86	1.0 ^③	99	100	Tolueno	78	1.0 ^③	99	1,000
1,2-dicloropropano	80	1.0 ^③	99	5.0	2,4,5-TP (Silvex)	270	1.6 ^③	99	50
cis-1,3- dicloropropileno	79	1.0 ^③	99	NC	Ácido tribromoacético	42	1.0 ^③	98	NC
Dinoseb	170	0.2 ^④	99	7.0	1,2,4-triclorobenceno	160	0.5 ^③	>99	70
Endrina	53	0.59 ^④	99	2.0	1,1,1-tricloroetano	84	4.6 ^④	95	200
Etilbenceno	88	1.0 ^③	99	700	1,1,2-tricloroetano	150	0.5 ^③	>99	5.0
Dibromuro de etileno (EDB)	44	0.02 ^③	>99	0.05	Tricloroetileno	180	1.0 ^③	>99	5.0
Haloacetnitrilos (HAN):					Trihalometanos (incl.):				
Bromocloroacetnitrilo	22	0.5 ^④	98	NC	Cloroformo (producto químico sustituto)	300	15	95	80
Dibromoacetnitrilo	24	0.6 ^④	98	NC	Bromoformo				
Dicloroacetnitrilo	9.6	0.2 ^④	98	NC	Bromodichlorometano				
Tricloroacetnitrilo	15	0.3 ^④	98	NC	Clorodibromometano				
					Xilenos (totales)	70	1.0 ^③	99	10,000

① Los niveles máximos de entrada son concentraciones de influente promedio determinadas en pruebas de clasificación sustitutas.

② Microgramos por litro, lo cual equivale a partes por mil millones (PPB).

③ No se observó el nivel máximo de agua en el producto, pero se fijó en el límite de detección del análisis.

④ El nivel máximo de agua en el producto se fijó en un valor determinado en pruebas de clasificación sustitutas.

⑤ El porcentaje de reducción química y el nivel máximo de agua en el producto se calcularon en el punto de ruptura del 95% de cloroformo, según lo determinado en las pruebas de clasificación sustitutas.

⑥ Los resultados de las pruebas sustitutas para el epóxido de heptacloro demostraron una reducción del 98%. Estos datos se usaron para calcular una concentración de incidencias más altas, las cuales producirían un máximo nivel de agua en el producto en el máximo nivel de contaminante (MNC).

⑦ Máximo nivel de contaminante fijado por la Agencia de Protección Ambiental de los Estados Unidos (EPA) según lo exigido por la Ley de Agua Potable Segura (Safe Drinking Water Act).

Antes de comenzar

- ▼ Antes de instalar y usar el sistema de filtrado de agua, lea atentamente todos los pasos y las pautas. Siga exactamente todos los pasos para lograr la instalación correcta. Leer este manual también le ayudará a obtener todos los beneficios del sistema de filtrado.
- ▼ Si el agua es microbiológicamente impura o si se desconoce su calidad, no use el sistema sin una adecuada desinfección antes o después de la unidad. Este sistema se ha certificado para la reducción de quistes y puede usarse con aguas desinfectadas que puedan contener quistes filtrables.
- ▼ Toda la instalación de la plomería debe hacerse en cumplimiento de los códigos y requisitos locales. En el Estado de Massachusetts, se debe cumplir con los códigos de plomería 248 CMR 3.00 y 10.00. Consulte a un plomero con licencia.
- ▼ El sistema de filtrado de agua funciona con presiones de agua de 30 PSI (mínima) a 100 PSI (máxima), es decir, 207 a 689 kPa. Si la presión del agua de su casa supera la máxima, instale una válvula reductora de presión en la línea de suministro de agua al sistema de filtrado.
- ▼ No instale el sistema de filtrado fuera de la casa ni bajo temperaturas extremadamente calientes o frías. La temperatura del suministro de agua al sistema de filtrado debe estar entre 40 y 100 °F (4 y 38 °C).

Dimensiones

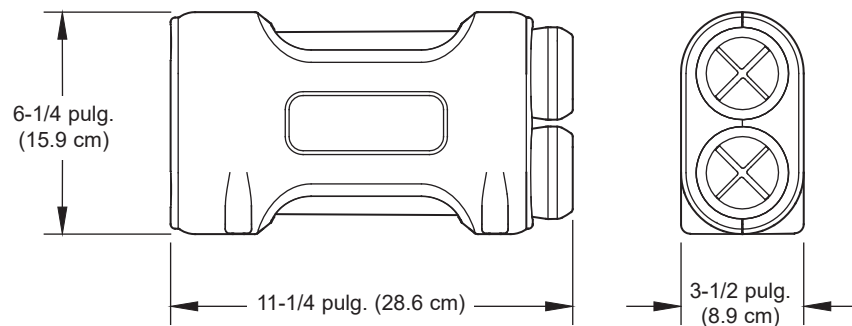


FIG. 1

¿Tiene preguntas? Llame gratis al 1-866-986-3223 o visite whirlpoolwatersolutions.com

Cuando llame, esté preparado para proporcionar el modelo, código de fecha y número de serie, que se encuentran en la calcomanía de clasificación en la parte posterior.

Piezas del sistema

- Conjunto del sistema de filtrado
- Unión para suministro de agua
- Grifo de agua filtrada para montaje en fregadero o encimera
- Tubo de 3/8 pulg., codificado con color, para todas las conexiones necesarias
- Bandeja de goteo para el reemplazo de filtros

Herramientas y materiales necesarios

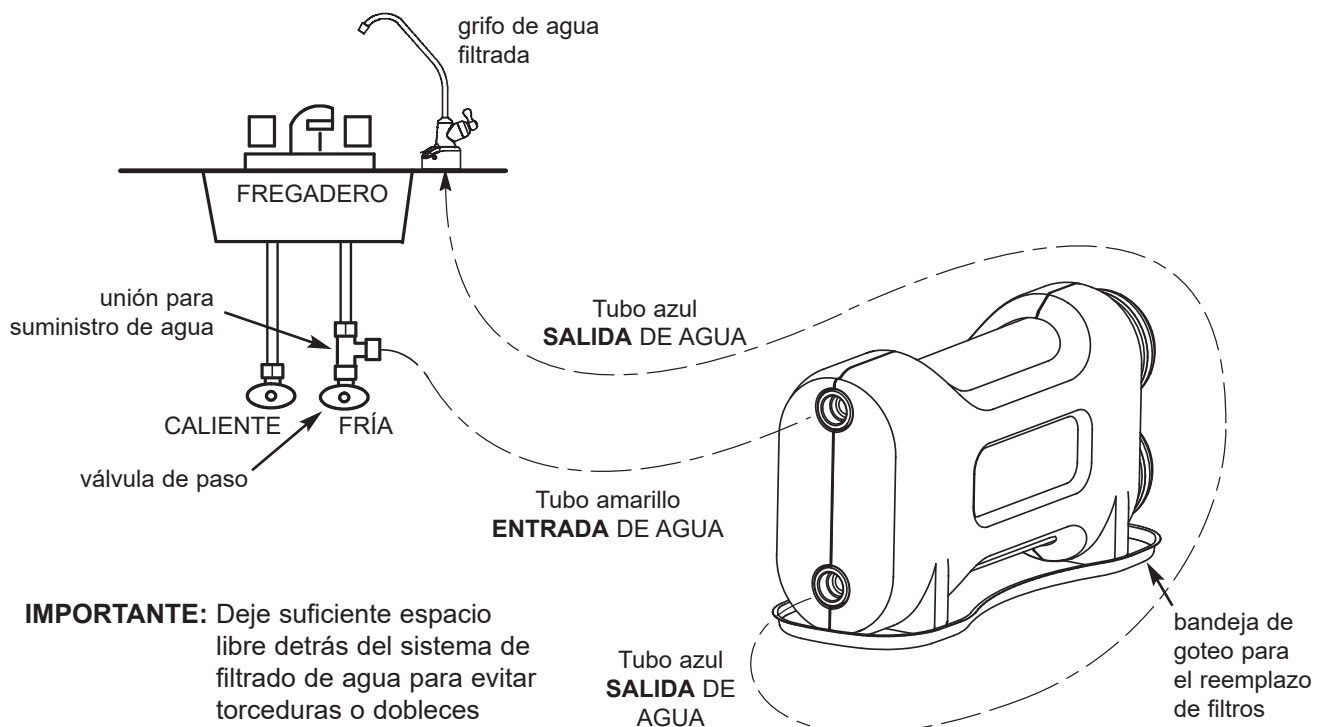
NOTA: Reúna las herramientas necesarias antes de comenzar la instalación. Lea y siga las instrucciones proporcionadas para toda herramienta mencionada aquí.

- Destornilladores plano y Phillips
- Alicates y llave de extensión
- Cortatubos
- Taladro eléctrico y mecha de 1-1/4 pulg. si se necesita un orificio para montar el grifo

IMPORTANTE: Consulte a un plomero o instalador calificado sobre los procedimientos de perforación en porcelana o acero inoxidable para evitar dañar el fregadero.

Instalación típica debajo del fregadero

Ubique la caja del filtro de agua en la tubería de suministro de agua fría, debajo del fregadero o del lavabo, para filtrar agua potable fría. Consulte el siguiente dibujo.



IMPORTANTE: Deje suficiente espacio libre detrás del sistema de filtrado de agua para evitar torceduras o dobleces pronunciados en la tubería.

FIG. 2

Instrucciones de instalación

Paso A - Instale la unión para el suministro de agua fría

Al planificar la instalación, consulte los códigos locales de plomería y cúmplalos; luego instale una unión para suministro de agua fría. La unión debe proporcionar una conexión a prueba de fugas en las tuberías de 3/8 pulg. del filtro de agua. En la Figura 3A se ilustra una conexión típica con la unión para suministro de agua que se incluye. En la Figura 3B se ilustra una conexión opcional con uniones estándar de plomería (no incluidas).

Unión para suministro de agua incluida

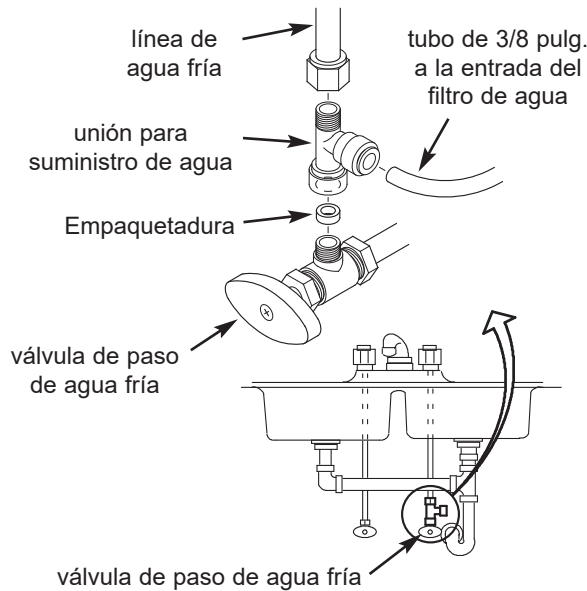
1. Cierre la válvula de paso de agua fría (válvula de cierre angular) en la que se instalará la unión para suministro de agua y abra el o los grifos a fin de aliviar la presión.
2. Desconecte la línea de agua fría existente de la válvula de paso de agua.
3. Cerciórese de que la empaquetadura de la unión para el suministro de agua esté dentro de la parte roscada hembra de la unión.
4. Instale la unión en la válvula de paso del agua fría, donde se extrajo la línea de agua fría existente, y apriétela a mano. Tenga cuidado de no estropear la rosca ni de apretar demasiado.
5. Conecte la línea de agua fría existente a la parte roscada macho de la unión para el suministro de agua y apriétela a mano. Tenga cuidado de no estropear la rosca ni de apretar demasiado.

Uniones opcionales de tubería (se ilustra el tipo de compresión)

NOTA: No olvide cerrar el suministro de agua y abrir un grifo para desaguar la tubería.

En cumplimiento de los códigos de plomería, instale una unión en la tubería de agua fría para adaptarla al tubo de 3/8 pulg. de D.E. En la Figura 3B se ilustra una conexión típica. Si se usan uniones roscadas, no olvide aplicar compuesto para juntas de tubería o cinta selladora en las roscas externas.

A. Conexión de suministro de agua (con unión para suministro de agua incluida)



B. Conexión típica del suministro de agua (con unión de compresión) - no se proporcionan las piezas -

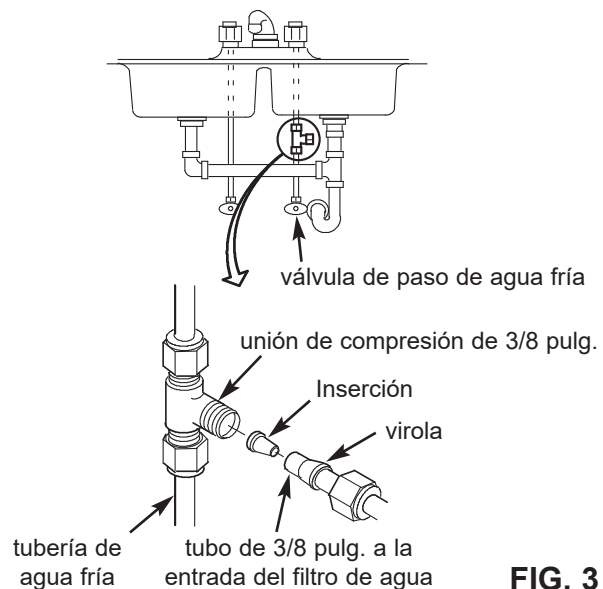


FIG. 3

Paso B - Haga el orificio para el grifo de agua filtrada

IMPORTANTE: Consulte a un plomero o instalador calificado sobre los procedimientos de perforación en porcelana, acero inoxidable o granito para evitar dañar el fregadero. Se fabrican mechas especiales con este propósito.

1. Seleccione uno de los siguientes lugares para instalar el grifo. Cerciórese de que haya suficiente espacio debajo para poder hacer las conexiones necesarias.
 - En un orificio existente de conexión para manguera de rociado de fregadero.
 - Haga un orificio en la parte superior del fregadero.
 - Haga un orificio en la encimera junto al fregadero.
2. Si es necesario taladrar, haga un orificio de 1-1/4 pulg. (3.2 cm) de diámetro (mínimo) para el grifo.

Instrucciones de instalación

Paso C - Instale el grifo

1. Inserte un extremo de la tubería de 3/8 pulg. azul en la unión a presión en la parte inferior del grifo. Haga pasar el tubo por el collarín e insértelo totalmente en la unión. El acoplamiento pleno es de 3/4 pulg. de porción del tubo dentro de la unión.
2. Haga pasar por el orificio de montaje el tubo de 3/8 pulg. que está conectado al grifo. Deslice los pernos de palanca por el orificio de montaje. Apriete los tornillos para fijar la base a ras con la superficie de montaje. No apriete excesivamente.
3. Apoye el grifo sobre la base. Gírelo 1/4 de vuelta a la derecha para acoplar el grifo a la base.
4. Instale la batería en la base. Vea la sección titulada "Cambio de la batería" para obtener instrucciones.

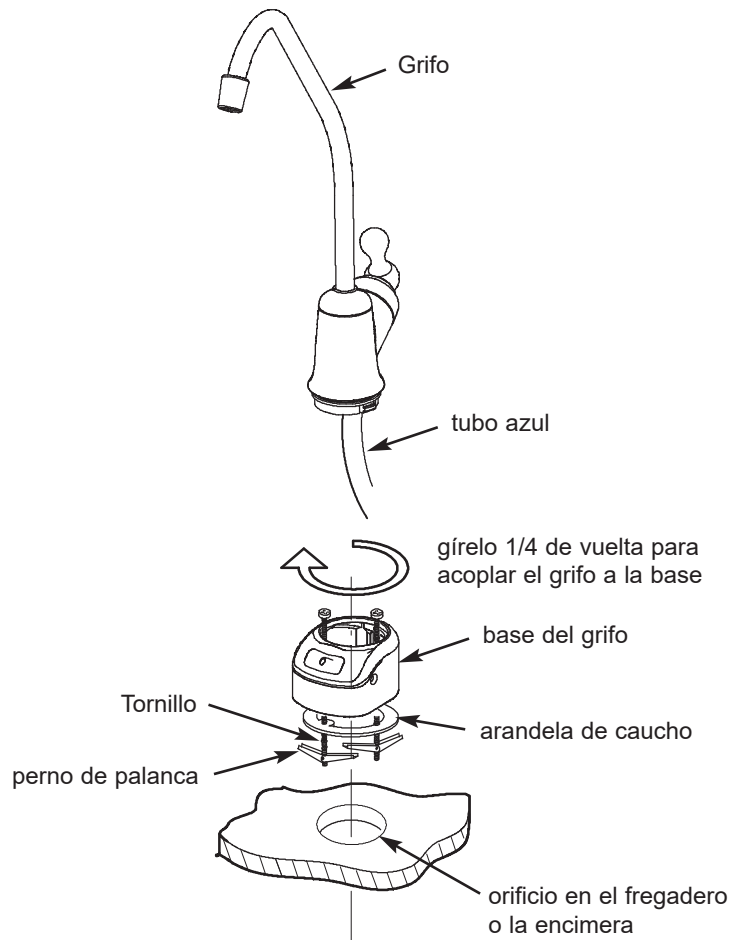


FIG. 4

Paso D - Haga las conexiones de los tubos

1. Mida con cierto sobrante y corte una porción del tubo de 3/8 pulg. para conectarlo entre la unión para suministro y la entrada del sistema de filtrado (vea la Figura 2). Corte los extremos del tubo en ángulo recto.
 2. Inserte totalmente el tubo en la unión para suministro y la unión de entrada. Tire del tubo para comprobar que quede firmemente acoplado a las uniones.
 3. Repita los pasos 1 y 2 para conectar el tubo del grifo a la salida del sistema de filtrado (vea la Figura 2).
- Conexión del tubo (todas las uniones a presión):

El sistema incluye uniones a presión para la conexión rápida de tubos. Si trabaja con las uniones, haga lo siguiente.

continúa en la página siguiente

Instrucciones de instalación

viene de la página anterior

Conecte el tubo:

1. Use un cortador o cuchillo filoso para cortar el extremo del tubo en ángulo recto.
2. Inspeccione el extremo del tubo (aproximadamente de 1 pulg. o 2.5 cm) para cerciorarse de que no haya mellas, raspaduras ni ninguna otra sección despaseada. Si es necesario, vuelva a cortar el tubo.
3. Haga pasar el tubo por el collarín e insértelo totalmente en la unión. El acoplamiento pleno es de 3/4 pulg. de porción del tubo dentro de la unión.

Si se usa algún tubo que no se incluye en el sistema, cerciórese de que sea de alta calidad, de exactamente el mismo tamaño y redondez, y que la superficie sea lisa.

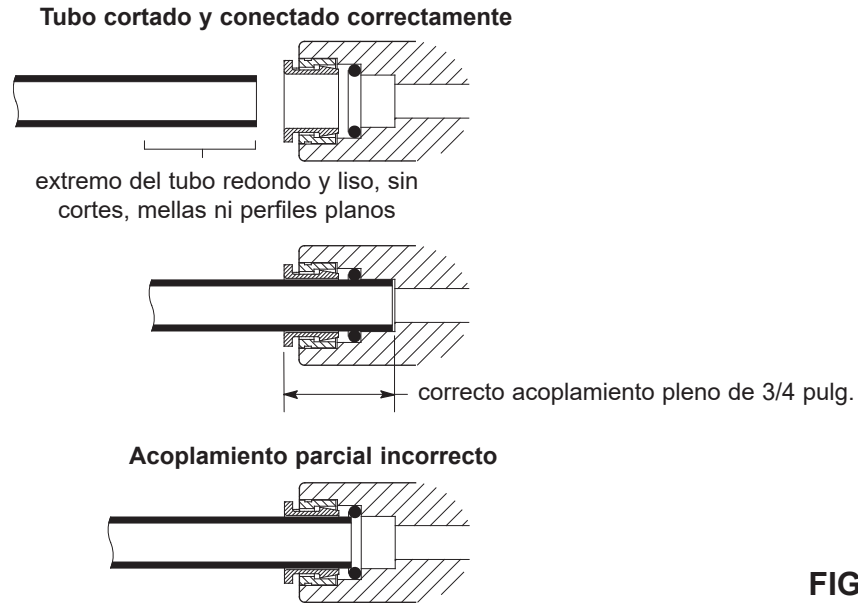


FIG. 5

Para desconectar el tubo:

1. Empuje el collarín hacia adentro y sujételo con un dedo mientras tira del tubo hacia afuera.

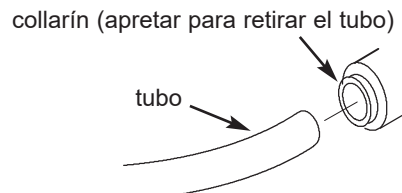


FIG. 6

Paso E - Abra el agua, revise si hay fugas y purgue las partículas finas de carbono

1. Abra la válvula o las válvulas de suministro que cerró al comenzar esta instalación.
2. Abra el grifo del fregadero y el grifo del agua filtrada para purgar el aire del sistema. Cuando el agua corra pareja, sin burbujas ni chorros intermitentes, cierre los grifos y verifique si hay fugas en la instalación.
3. Abra el grifo de agua filtrada y deje correr el agua durante 10 minutos para purgar las partículas finas de carbono.

¿Tiene preguntas? Llame gratis al 1-866-986-3223 o visite whirlpoolwatersolutions.com

Cuando llame, esté preparado para proporcionar el modelo, código de fecha y número de serie, que se encuentran en la calcomanía de clasificación en la parte posterior.

Cartuchos filtrantes

Vida útil del cartucho filtrante

Cartuchos para sabor y olor: Un cartucho para olor y sabor contiene un polvo negro que es carbono activado. Cuando instale cartuchos nuevos, abra el grifo del agua filtrada y deje que se purguen las partículas finas de carbono de la unidad. Cierre el grifo cuando ya no vea partículas finas de carbono en el agua filtrada, o aproximadamente después de 10 minutos. Se recomienda reemplazar la batería y los cartuchos filtrantes cada 6 meses de uso. Hay diversas variables que determinarán la duración de un cartucho. Estas incluyen:

1. Cuánta agua se usa, y
2. Cuánto sedimento, olor o sabor, u otras sustancias indeseadas hay en el agua.

Utilice la siguiente información a modo de guía. Sin embargo, independientemente del tipo de cartucho que use, sabrá que es tiempo de reemplazarlo cuando note por primera vez la presencia de sustancias indeseadas en el agua.

El sistema de filtrado de agua de dos etapas Whirlpool® modelo WHADUS5 con el paquete de elementos de reemplazo WHEEDF cumple las normas NSF/ANSI 42 y 53 con respecto a las afirmaciones de rendimiento específicas, las cuales se han verificado y respaldado mediante datos de pruebas. La capacidad nominal de este sistema es de 270 galones (1,022 litros) a un caudal para servicio nominal de 0.5 galones por minuto (1.89 litros por minuto).

Inscríbese en whirlpoolwatersolutions.com para recibir recordatorios sobre cambio de filtros

Reemplazo del cartucho filtrante

1. Gire el cartucho filtrante a la izquierda para retirar los cartuchos del distribuidor del filtro.
Nota: Usted puede notar algo de agua debajo del sistema durante el reemplazo de filtros.
2. Deseche adecuadamente los cartuchos usados.
3. Instale los cartuchos nuevos. Gire los cartuchos a la derecha para acoplarlos al distribuidor del filtro.
4. Retire y reemplace la batería del temporizador. Vea la sección titulada “Cambio de la batería” para obtener instrucciones.

Cartuchos para sabor y olor: Un cartucho para olor y sabor contiene un polvo negro que es carbono activado. Cuando instale cartuchos nuevos, abra el grifo del agua filtrada y deje que se purguen las partículas finas de carbono de la unidad. Cierre el grifo cuando ya no vea partículas finas en el agua filtrada, o aproximadamente después de 10 minutos.

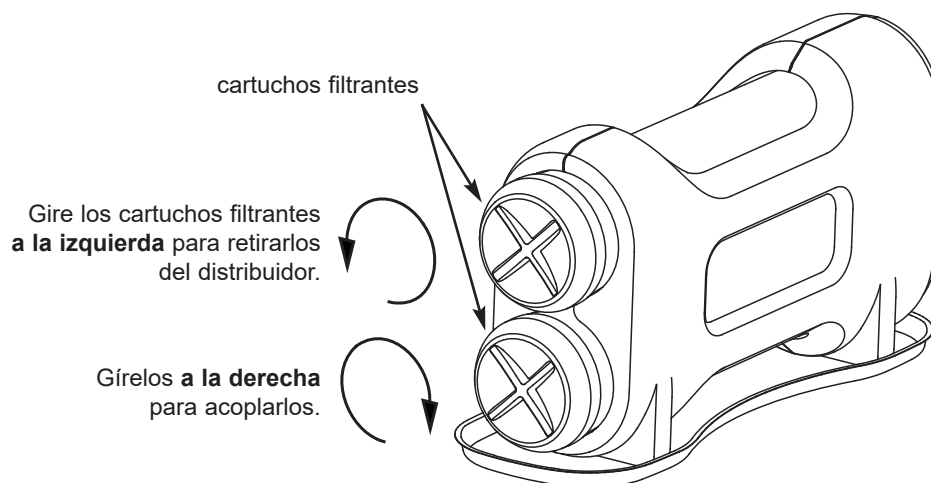


FIG. 7

Electrónica del grifo

Temporizador del grifo

Dentro de la base del grifo hay un temporizador a batería para 6 meses.

También hay un indicador LED de color ámbar en el frente de la base del grifo. Dicho indicador LED destellará continuamente cuando hayan transcurrido 6 meses. Esto indica que ya es tiempo de reemplazar la batería y los filtros.

Cambio de la batería

Para cambiar la batería, cumpla los siguientes pasos.

1. Afloje el tornillo en el lado derecho de la base del grifo.
2. Empuje hacia arriba la caja de la batería hasta que se desprenda de la base.
3. Reemplace la batería (CR 2032 o su equivalente). Coloque la batería dentro del receptáculo con el lado positivo (+) hacia la parte posterior del receptáculo.
4. Cuando se reemplace la batería por primera vez, la luz de la base destellará 6 veces y se apagará. Eso indica que la batería está totalmente cargada. Después de los 6 destellos, el temporizador comenzará a contar el ciclo de 6 meses. Si la luz destella repetidamente dos veces, la batería está agotada y necesita cambiarse.
5. Vuelva a instalar la caja de la batería y apriete firmemente el tornillo de montaje.

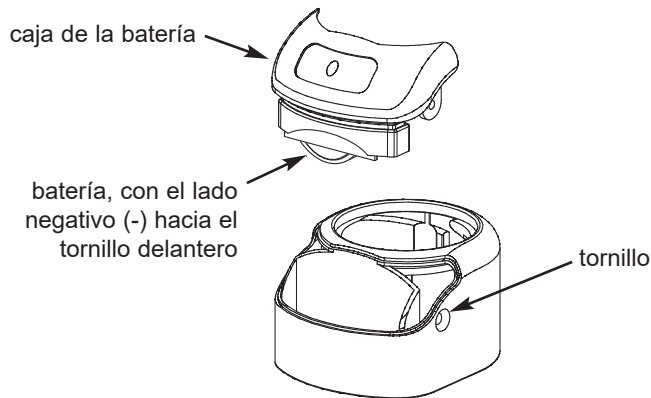


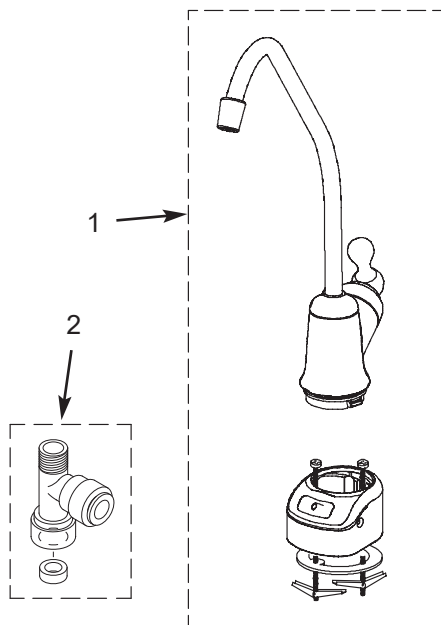
FIG. 8

Detección y solución de problemas del sistema

Problema: Sabor u olor.	
Causa: Filtros anterior y posterior agotados.	Corrección: Reemplace los cartuchos filtrantes.
Causa: Sistema contaminado.	Corrección: Desinfecte el sistema. Llame al 1-866-986-3223 para obtener instrucciones
Problema: No funciona la luz del indicador LED después de cambiar la batería.	
Causa: Batería agotada.	Corrección: Reemplace por una nueva batería.
Causa: Batería instalada incorrectamente.	Corrección: Instale la batería correctamente.
Problema: Hay fuga de agua en las uniones de presión.	
Causa: Tubería insertada sólo parcialmente.	Corrección: Inserte totalmente el tubo dentro de las uniones.
Causa: Tubería no cortada en ángulo recto.	Corrección: Corte el tubo en ángulo recto.
Causa: Tubería mellada.	Corrección: Quite la porción mellada y reinserte el tubo dentro de la unión.
Causa: La superficie externa del tubo no es lisa.	Corrección: Quite la porción despereja y reinserte el tubo dentro de la unión.

¿Necesita ayuda para solucionar problemas?
Llame gratis al 1-866-986-3223 o visite whirlpoolwatersolutions.com

Lista de piezas



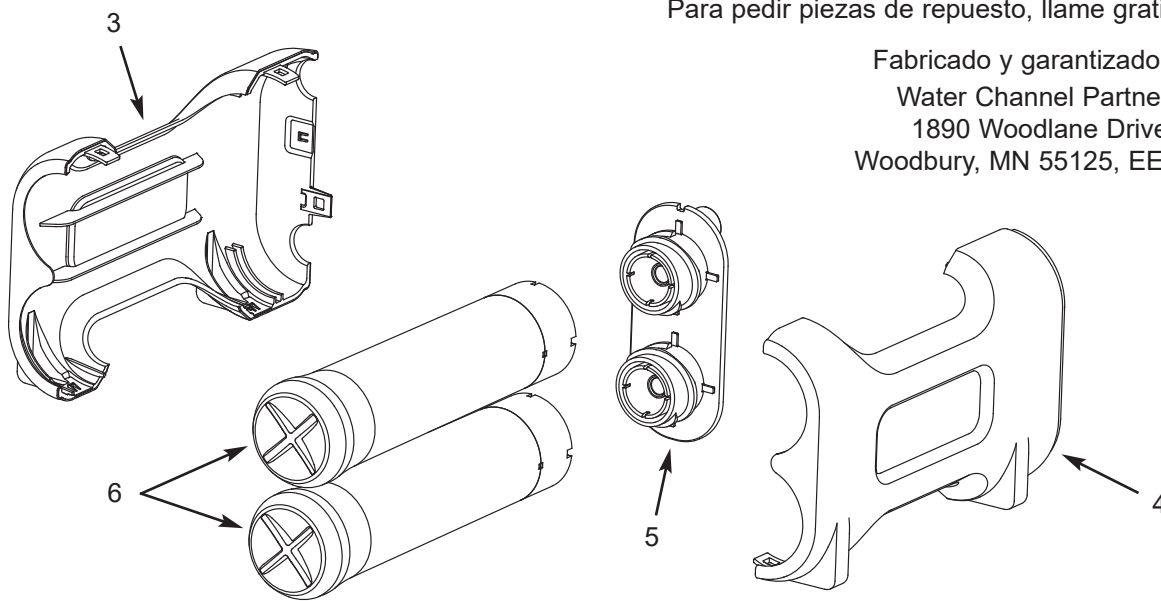
Ítem No.	Pieza No.	Descripción
1	7292674	Grifo, con base y sistema electrónico
2	119-8600088	Unión para suministro de agua, acop. ráp. de 3/8 pulg.
-	1128-03-HD	Gabinete de repuesto (incluye ítems No. 3 y 4)
3	↑	Gabinete izquierdo
4	↑	Gabinete derecho
5	1128-03-HB	Conjunto del distribuidor (incluye los ítems No. 3-5)
6	WHEEDF	Distribuidor Cartucho filtrante (paq. de 2) *
■	7168435	Tubo de 3/8 pulg. x 72 pulg. (183 cm) de largo, blanco
■	7387356	Manual del propietario

* Compre los cartuchos de repuesto en la tienda donde adquirió el sistema de filtrado de agua.

■ No se ilustra.

Para pedir piezas de repuesto, llame gratis al 1-866-986-3223.

Fabricado y garantizado por
Water Channel Partners
1890 Woodlane Drive
Woodbury, MN 55125, EE. UU.



EXTIENDA LA VIGENCIA DE SU GARANTÍA:

Usted puede convertir la garantía de fábrica de un año de su sistema de filtración de agua en una garantía de por vida si conserva sus recibos para compras de cartuchos de filtro de repuesto Whirlpool®. Consulte los detalles en la sección titulada “Garantía de por vida” a continuación.

GARANTÍA

SISTEMA DE FILTRADO DE DOS ETAPAS - Modelo WHADUS5 (sin incluir los cartuchos filtrantes)

Garante: Water Channel Partners, 1890 Woodlane Drive, Woodbury, MN 55125

Garantía por un año:

El garante garantiza al comprador original que, cuando el producto se adquiere con un distribuidor autorizado y cuando se instala y se le da mantenimiento de acuerdo con las instrucciones, que el sistema de filtrado de dos etapas (WHADUS5) estará libre de defectos en materiales y mano de obra y funcionará de acuerdo con sus especificaciones por escrito durante un período de un (1) año a partir de la fecha de entrega del producto.

Garantía de por vida:

El garante garantiza, solamente al comprador original, que el sistema de filtrado de dos etapas (WHADUS5) no presentará defectos en materiales ni mano de obra y funcionará de acuerdo con sus especificaciones por escrito durante la vida del comprador, a condición de que:

- El producto se adquiere con un distribuidor autorizado.
- El sistema se instale y mantenga de conformidad con las instrucciones en la misma vivienda donde se instaló originalmente.
- El comprador reemplace ambos filtros cada seis (6) meses y conserva sus recibos, para la prueba de compra del conjunto de cartuchos filtrantes WHEEDF de Whirlpool, en caso de que se realice una reclamación de garantía. La compra de no más de dos (2) conjuntos de filtros WHEEDF en un periodo de 12 meses puede aplicarse al cumplimiento de esta garantía.

El incumplimiento de los requisitos anteriores a partir de la fecha de compra anulará la garantía de por vida.

Si durante los periodos respectivos mencionados, se comprueba tras una inspección que una pieza presentó una avería, el garante, a su exclusivo criterio, reemplazará o reparará dicho componente sin cargo, a excepción de los costos de despacho e instalación. Si no se dispone de una pieza de reparación o reemplazo, el garante podría reembolsar el precio de compra original. La mano de obra para mantener el equipo no está contemplada en la garantía. Los cartuchos filtrantes, que son consumibles, tampoco cuentan con cobertura de garantía.

Si tiene preguntas con respecto a un producto cubierto por una garantía, si necesita asistencia con la instalación o solucionar problemas, si desea pedir una pieza o reportar un problema cubierto por la garantía, sólo tiene que llamarnos. SIMPLEMENTE marque 1-866-986-3223 para obtener asistencia.

Disposiciones generales

Las garantías antes descritas serán válidas siempre y cuando el sistema de filtrado de dos etapas funcione con presiones de agua que no rebasen 100 PSI (7.0 kg/cm²), y a temperaturas de agua no mayores a 100 °F (38 °C); en el entendido, además, de que el sistema de filtrado de dos etapas no se someta a maltrato, uso incorrecto, modificación, abandono, congelamiento, accidente o negligencia y en el entendido, además, de que el sistema de filtrado de dos etapas no sea dañado por algún desastre natural, entre otros, inundación, huracán, tornado o terremoto.

La garantía limitada no cubre daños causados por: (a) transporte, (b) almacenamiento, (c) uso inadecuado, (d) no seguir las instrucciones del producto o no realizar algún mantenimiento preventivo, (e) modificaciones, (f) reparaciones no autorizadas, (g) uso y desgaste normales o (h) causas externas como accidentes, abuso u otras acciones o eventos fuera del control razonable del garante. El uso de piezas del mercado secundario, usadas o no suministradas por el fabricante anulará todas las garantías. La garantía no cubre las fallas causadas por la instalación incorrecta del producto. El garante queda justificado si el incumplimiento de sus obligaciones de garantía se debe a huelgas, regulaciones gubernamentales, escasez de materiales u otras circunstancias ajenas a su control.

EXCEPTO LAS GARANTÍAS DESCRITAS ESPECÍFICAMENTE ANTES, NO HAY NINGUNA OTRA GARANTÍA SOBRE EL SISTEMA DE FILTRADO DE DOS ETAPAS. SE EXCLUYE TODA GARANTÍA IMPLÍCITA, INCLUSO GARANTÍAS IMPLÍCITAS DE COMERCIABILIDAD O APTITUD PARA UN PROPÓSITO EN PARTICULAR, EN LA MEDIDA DE QUE PUEDAN PROLONGAR LOS PERIODOS ANTES INDICADOS. LA ÚNICA OBLIGACIÓN DEL GARANTE EN VIRTUD DE LAS PRESENTES GARANTÍAS ES REEMPLAZAR O REPARAR EL COMPONENTE O LA PIEZA QUE RESULTE SER DEFECTUOSA DENTRO DEL PERIODO ESPECIFICADO, Y EL GARANTE NO SE RESPONSABILIZARÁ DE DAÑOS CONSECUENTES O INCIDENTALES. NO SE AUTORIZA A NINGÚN DISTRIBUIDOR, AGENTE, REPRESENTANTE NI A OTRA PERSONA A PROLONGAR NI AMPLIAR LAS GARANTÍAS DESCRITAS EXPRESAMENTE MÁS ARRIBA.

En algunos estados no se permite la exclusión o limitación de daños consecuentes o incidentales, de modo que es posible que la limitación o exclusión anterior no se aplique en su caso. Esta garantía le otorga derechos legales específicos y es posible que usted tenga otros derechos, los cuales varían de un estado a otro. La presente garantía solo se aplica a instalaciones que sean propiedad de los consumidores.

® / ™ © 2024 Whirlpool. Reservados todos los derechos.

Fabricado bajo licencia por Water Channel Partners, Woodbury, Minnesota.

Garantía proporcionado por el fabricante.