



## Modelo WHESFC

Cómo instalar,  
operar y mantener su  
acondicionador de agua

### REGISTRO DEL PRODUCTO Y EXTENSIÓN DE GARANTÍA

Registre su producto por favor en  
[whirlpoolwatersolutions.com](http://whirlpoolwatersolutions.com)

Consulte la página de garantía  
para obtener más información  
sobre extensión de garantía.



Si tiene cualquier pregunta o inquietud al instalar,  
operar o mantener su acondicionador de agua,  
llame gratis a nuestro número telefónico:

**1-866-986-3223**

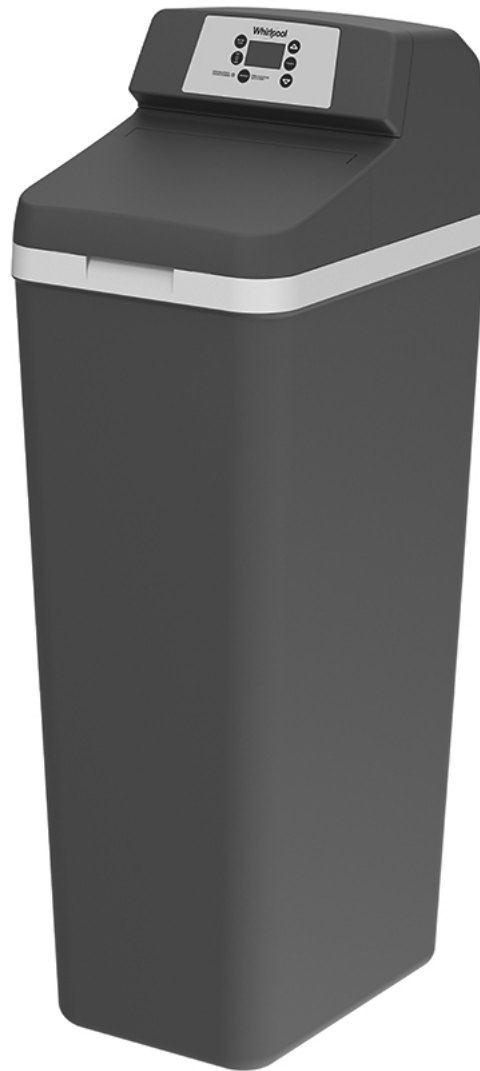
o visite **[whirlpoolwatersolutions.com](http://whirlpoolwatersolutions.com)**

Cuando llame, esté preparado para proporcionar el  
modelo y número de serie del producto, que se  
encuentran en la calcomanía de clasificación,  
la que generalmente está situada en el reborde  
debajo de las bisagras de la tapa de sal.

Este sistema ha sido probado y certificado por  
NSF International según la norma NSF/ANSI 42  
para la reducción del sabor y el olor a cloro, y la  
norma 44 para la reducción de la dureza y eficiencia,  
y certificado según la norma NSF/ANSI/CAN 372.



Fabricado y garantizado por  
Water Channel Partners  
1890 Woodlane Drive  
Woodbury, MN 55125

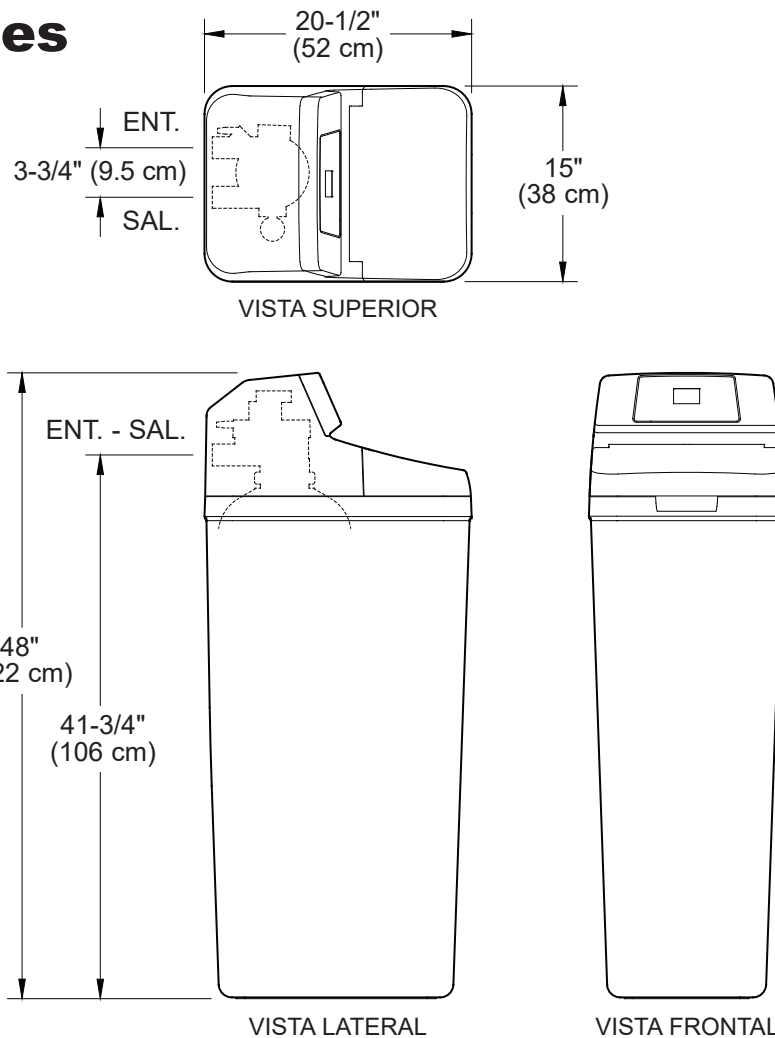


**Manual de instalación y operación**

## CONTENIDO

	<u>Página</u>
Especificaciones y reclamos de funcionamiento .....	2-3
Seguridad con el acondicionador de agua .....	4
Antes de comenzar .....	4
Inspeccione el envío .....	5
Información sobre el acondicionamiento de agua .....	5
Requisitos de instalación .....	6-7
Instrucciones de instalación .....	8-12
Programación del acondicionador de agua .....	13-14
Características del controlador .....	15-18
Mantenimiento de rutina .....	18-20
Solución de problemas .....	21-23
Diagrama de cableado .....	24
Vista detallada y lista de piezas .....	26-29
Garantía .....	30

## Dimensiones



**NOTA:** Debido a variaciones en la producción y el ensamblaje, la altura de la válvula del ablandador de agua puede variar hasta en 1/2", y puede no coincidir con los sistemas instalados anteriormente. Esto no afectará al rendimiento del sistema.

**FIG. 1**

### No devuelva el acondicionador de agua a la tienda.

Si tiene preguntas, o si faltan piezas o hay algún daño, llame **gratis al 1-866-986-3223** o visite [www.whirlpoolwatersolutions.com](http://www.whirlpoolwatersolutions.com)

Cuando llame, esté preparado para proporcionar el modelo y número de serie del producto, que se encuentran en la calcomanía de clasificación la que generalmente está situada en el reborde debajo de las bisagras de la tapa de sal.

# Especificaciones y reclamos de funcionamiento

Este modelo cuenta con una calificación de eficiencia. El índice de eficiencia es válido sólo con la dosis de sal mínima y el caudal para servicio nominal. El ablandador cuenta con la función de regeneración de demanda iniciada (demand initiated regeneration, D.I.R.), que cumple con las especificaciones de funcionamiento para minimizar la cantidad desalmuera regenerante y agua usada en esta operación.

Este acondicionador de agua cuenta con una eficacia de la sal evaluada no menos de 3,350 granos del total de intercambio de dureza por libra de sal (en base al cloruro de sodio), y no brindará más sal que la evaluada ni será operado en un índice de flujo de servicio máximo sostenido superior al evaluado. Se probó que este sistema brinda agua suave durante por lo menos diez minutos en forma continua en el índice de flujo de servicio evaluado. La eficacia de la sal evaluada es medida por evaluaciones de laboratorio descritas en Estándar 44 de NSF/ANSI. Estas evaluaciones representan el máximo nivel de eficacia posible que el sistema puede alcanzar. La eficacia operativa es la eficacia real luego de que el sistema fue instalado. Es típicamente inferior a la eficacia, debido a los factores de aplicación individual que incluyen la dureza del agua, el uso del agua, y otros contaminantes que reducen la capacidad del ablandador.

El desempeño real puede variar de acuerdo a las condiciones locales del agua. Este sistema se ha sometido a la prueba NSF/ANSI 42 a fin de reducir el sabor y el olor a cloro. Se redujo la concentración de la sustancia indicada en el agua que ingresan en el sistema a una concentración menor o igual al límite permitido para el agua que sale del sistema, como se especifica en la norma NSF/ANSI 42.

ESPECIFICACIONES		Modelo WHESFC
Código del modelo		LFCP
Capacidad de ablandado nominal (granos por dosis de sal)		11,000 a 2.6 lb 24,700 a 7.8 lb 31,100 a 13.4 lb
Eficiencia nominal (granos/libra de sal por dosis mínima de sal)		4,230 a 2.6 lb
Agua consumida durante la regeneración por dosis mínima de sal		4.3 gal. (16.3 L) / 1,000 granos
Agua total consumida por regeneración por dosis máxima de sal		54.7 galones (207 L)
Caudal para servicio nominal		8.0 gpm (30.3 lpm)
Cantidad de resina de intercambio de iones de alta capacidad		0.98 pies cúbicos
Caída de presión con un caudal para servicio nominal		6.5 PSIG
Dureza máxima del suministro de agua		120 gpg
Hierro en agua transparente máximo en el suministro de agua		3 ppm*
Límites de presión de agua (mínima / máxima)		20 - 125 PSI**
Límites de temperatura de agua (mínima / máxima)		40 - 100 °F (4 - 38 °C)
Velocidad mínima del flujo de suministro de agua		3 gpm (11.4 lpm)
Flujo intermitente a 15 PSI		13.7 gpm (51.9 lpm)**
Caudal de desagüe máximo		2 gpm (7.6 lpm)
Capacidad de almacenamiento de sal		200 lb
Capacidad nominal con la concentración de clorina*** de:	0.50 PPM	2,280,000 gal (8,631,000 L)§
	0.75 PPM	1,520,000 gal. (5,750,000 L)§
	1.0 PPM	1,140,000 gal. (4,310,000 L)§
	1.5 PPM	760,000 gal. (2,870,000 L)§
	2.0 PPM	570,000 gal. (2,150,000 L)

\*La capacidad de reducir el hierro en agua transparente está fundamentada por datos de prueba laboratorio. El estado de Wisconsin requiere un tratamiento adicional si el suministro de agua contiene hierro de agua transparente que exceda las 5 ppm.

\*\*El flujo intermitente no representa el máximo caudal para servicio nominal, el cual se utiliza para determinar la capacidad nominal y eficiencia del acondicionador. El funcionamiento continuo a caudales mayores que el caudal para servicio nominal puede afectar la capacidad y eficiencia del sistema.

\*\*\*La concentración residencial típica de la clorina es 0.5 a 1.0 PPM.

§ Basado en datos de pruebas de un laboratorio independiente.

Este sistema cumple las normas NSF/ANSI 42 y 44 con respecto a las afirmaciones de desempeño específicas, las cuales se han verificado y fundamentado mediante datos de pruebas.

**Dosis de sal variable:** La dosis de sal se seleccionó por los controles electrónicos a un tiempo de regeneración con base en la cantidad necesaria.

continúa en la página siguiente

# Especificaciones y reclamos de funcionamiento

continuación de la  
página anterior

RECLAMOS DE FUNCIONAMIENTO		
Sustancia	Nivel de desafío del agua entrante	Reducción mínima necesaria
Cloro	2.0 ±10% mg/L	50%

## Seguridad con el acondicionador de agua

### Es muy importante su seguridad y la seguridad de los demás.

En este manual y en el aparato hemos incluido muchos mensajes de seguridad. Siempre lea y cumpla con todos los mensajes de seguridad.



Este es el símbolo de alerta de seguridad.

Este símbolo le alerta sobre peligros potenciales que pueden causar la muerte o lesiones a usted y los demás.

Todos los mensajes de seguridad aparecerán después del símbolo de alerta de seguridad y la palabra "DANGER" (PELIGRO) o "WARNING" (ADVERTENCIA). Estas palabras significan:

**⚠ PELIGRO**

**Usted puede morir o lesionarse gravemente si no sigue de inmediato las instrucciones.**

**⚠ ADVERTENCIA**

**Usted puede morir o lesionarse gravemente si no sigue las instrucciones.**

Todos los mensajes de seguridad mostrarán cuál es el posible peligro, indicarán cómo reducir la posibilidad de lesiones y le dirán qué sucederá si no se siguen las instrucciones.

En el estado de Massachusetts: Se debe cumplir con el código de plomería 248-CMR del Estado de Massachusetts. Un plomero con licencia realizará esta instalación.

En el estado de California: Debe mover el ajuste de Función de eficiencia de sal a la posición ON (encendido). Esto puede iniciar recargas con más frecuencia. Sin embargo, va a funcionar a 4,000 granos por libra de sal o más. Para activar la función de eficiencia de sal, siga las instrucciones en la sección "Eficiencia de sal" de este manual.

## Antes de comenzar

- El ablandador de agua requiere un flujo de agua mínimo de 3 galones por minuto en la entrada. La presión de entrada de agua máxima permitida es de 125 PSI. Si la presión de agua durante el día supera las 80 PSI, la presión durante la noche podría exceder el máximo. Utilice una válvula de reducción de presión, si es necesario (si agrega una válvula de reducción de presión puede reducir el flujo). La falta de uso de una válvula de reducción de presión puede causar daños al sistema, lo que resulta en inundaciones y daños a la propiedad. Si su casa está equipada con un protector de reflujo, deberá instalar un tanque de expansión conforme a los códigos y las leyes locales.
- El ablandador de agua funciona con una corriente continua de 24 voltios, suministrada por una fuente de alimentación eléctrica directa enchufable (que se incluye). Asegúrese de usar la fuente de alimentación eléctrica incluida y de enchufarlo a un tomacorriente doméstico con régimen nominal de 120 voltios, 60 hertzios, que se encuentre en un lugar seco solamente, es conectado a tierra y esté debidamente protegido por un dispositivo para sobrecorriente, como un disyuntor o un fusible.
- Si el agua es microbiológicamente impura o si se desconoce su calidad, no use el sistema para tratar agua sin una adecuada desinfección antes o después del sistema.



La Directiva Europea 2002/96/EC requiere que todo equipo eléctrico y electrónico se deseche conforme a los requisitos sobre "Residuos de aparatos eléctricos y electrónicos" (RAEE). Dicha directiva u otras leyes similares se han implementado a nivel nacional y pueden variar de una región a otra. Para desechar correctamente este equipo, consulte sus leyes estatales y locales.



¿Tiene preguntas? Llame gratis al 1-866-986-3223 o visite [whirlpoolwatersolutions.com](http://whirlpoolwatersolutions.com)

Cuando llame, esté preparado para proporcionar el modelo y número de serie del producto, que se encuentran en la calcomanía de clasificación, la que generalmente está situada en el reborde debajo de las bisagras de la tapa de sal.

# Inspeccione el envío

Las piezas necesarias para armar e instalar el acondicionador de agua se incluyen con la unidad. Revise minuciosamente el Las piezas necesarias para armar e instalar el acondicionador de agua para detectar cualquier posible daño ocasionado en el envío o piezas faltantes. Asimismo, inspeccione la caja de cartón del

envío y tome nota de cualquier daño.

Retire y deseche (o recicle) todos los materiales de empaque. Para evitar la pérdida de piezas pequeñas, le sugerimos conservarlas en la bolsa de piezas hasta que esté listo para usarlas.

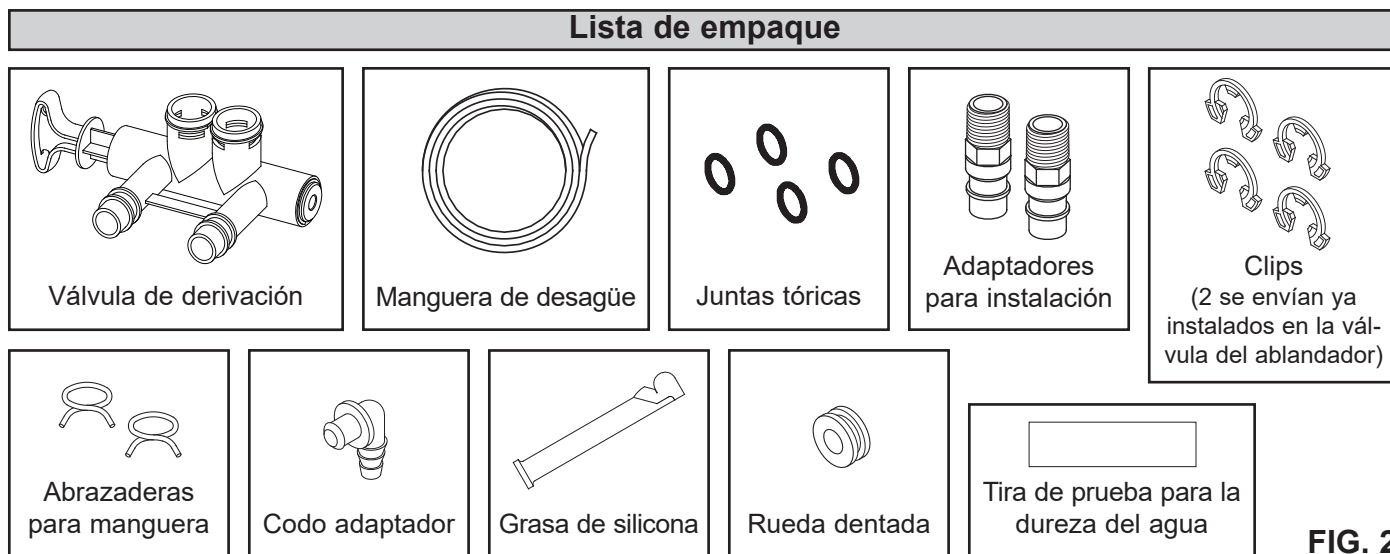


FIG. 2

## Información sobre el acondicionamiento de agua

### HIERRO

El hierro en el agua puede manchar la ropa y los accesorios de plomería. Puede afectar de manera negativa el sabor de los alimentos, el agua potable y otras bebidas. El hierro en el agua se mide en partes por millón (ppm). El total\* de ppm de hierro y el tipo o los tipos\* se determinan mediante un análisis químico. Existen cuatro tipos de hierro diferentes en el agua, que son:

- Hierro ferroso (agua transparente)
- Hierro férrico (agua roja)
- Hierro unido de manera bacteriana y orgánica
- Hierro unido de manera coloidal e inorgánica (ferroso o férrico)

El hierro ferroso (agua transparente) es soluble; se disuelve en el agua. Este acondicionador de agua reducirá las cantidades moderadas de este tipo de hierro (vea las especificaciones). \*\*

El hierro ferroso (agua transparente) se detecta habitualmente tomando una muestra de agua en una botella o vaso transparente. Inmediatamente después de tomarla, la muestra es transparente. Al asentarse la muestra, se nubla gradualmente y toma un color ligeramente amarillo o café, pues el aire oxida el hierro. Esto ocurre usualmente en un lapso de 15 a 30 minutos.

Al usar el acondicionador para reducir el hierro ferroso (agua transparente), agregue 5 granos a la configuración de dureza por cada 1 ppm de hierro ferroso (agua transparente). Vea la sección "Fije el número de dureza del agua".

Los hierros férricos (agua roja) y los unidos de manera bacteriana e inorgánica son insolubles. Este acondicionador de agua no eliminará el hierro férrico o bacteriano. El hierro

es visible de inmediato al salir de un grifo porque se ha oxidado antes de llegar a la casa. Se ve como partículas pequeñas suspendidas y turbias de color amarillo, naranja o rojo. Después de que el agua se asienta por cierto tiempo, las partículas se asientan en el fondo del recipiente. Por lo general, estos hierros se eliminan del agua mediante filtración. Para el hierro bacteriano también se recomienda el cloro.

El hierro unido de manera coloidal e inorgánica es de forma férrica o ferrosa que no se filtrará ni intercambiará en el agua. Este acondicionador de agua no eliminará el hierro coloidal. En algunos casos, el tratamiento puede mejorar el agua con hierro coloidal. Esta agua por lo general tiene una apariencia amarilla cuando se toma. Después de asentarse varias horas, el color persiste y el hierro no se asienta, sino que se mantiene suspendido en el agua.

### SEDIMENTO

El sedimento son partículas finas de material extraño suspendidas en el agua. Este acondicionador de agua no eliminará el sedimento. Este material en su mayoría es arcilla o limo. Una cantidad extrema de sedimento puede dar al agua una apariencia turbia. Por lo general un filtro de sedimentos instalado antes del acondicionador de agua corrige esta situación.

\* El agua puede contener uno o más de los cuatro tipos de hierro y cualquier combinación de los mismos. El total de hierro es la suma del contenido.

\*\* La capacidad de reducir el hierro en agua transparente está fundamentada por datos de prueba laboratorio.

# Requisitos de instalación

## REQUISITOS DE UBICACIÓN

Considere todo lo siguiente cuando seleccione un sitio de instalación para el acondicionador de agua.

- No coloque el acondicionador de agua donde puedan existir temperaturas de congelación. La temperatura del suministro de agua al acondicionador debe estar entre 40 °F y 100 °F (4 °C y 38 °C). No lo instale en tuberías de agua caliente. El uso de agua a temperatura de congelamiento o de agua caliente anula la garantía.
- Para acondicionar toda el agua de la vivienda, instale el acondicionador de agua cerca de la entrada del suministro de agua, y antes de todas las demás conexiones de plomería, excepto los tubos de agua externos. Los grifos externos deben mantenerse con agua dura para evitar el desperdicio del agua acondicionada y la sal.
- Se necesita tener un desagüe cerca para descargar el agua de la descarga de regeneración (desagüe). Use un desagüe de piso, una pileta de lavadero, un sumidero, un tubo vertical u otras opciones (consulte sus códigos locales). Vea las secciones “Requisitos de separación de aire” y “Requisitos para el desagüe de la válvula”.
- El acondicionador de agua funciona con una corriente continua de 24 voltios, suministrada por una fuente de alimentación eléctrica directa enchufable (que se incluye). Proporcione un 120 V, 60 hertzios tomacorriente eléctrico conforme a los códigos NEC y locales.
- Siempre instale el acondicionador de agua entre la entrada del agua y el calentador de agua. Cualquier otro equipo de acondicionamiento de agua instalado debe colocarse entre la entrada de agua y el acondicionador de agua (vea la Fig. 4 a continuación).
- Evite instalarlo bajo la luz directa del sol. El exceso de calor solar puede deformar o causar algún otro daño a las piezas no metálicas.

## CÓDIGOS DE PLOMERÍA

Toda la plomería debe instalarse en cumplimiento de los códigos de plomería nacional, estatal y local.

En el estado de Massachusetts: Se debe cumplir con el código de plomería 248-CMR del Estado de Massachusetts. Un plomero con licencia realizará esta instalación.

## REQUISITOS DE SEPARACIÓN DE AIRE

Se necesita un desagüe para el agua de regeneración (vea la Fig. 3). Es preferible usar un desagüe de piso, cerca del acondicionador de agua. Otras opciones pueden ser una pileta de lavadero, un tubo vertical, etc. Fije la manguera de desagüe de la válvula en su sitio. Deje una separación de aire de 1-1/2 pulg. (3.8 cm) entre el extremo de la manguera y el desagüe. Se necesita esta separación para impedir el refluo de agua residual al acondicionador de agua. No coloque el extremo de la manguera de desagüe dentro del desagüe.

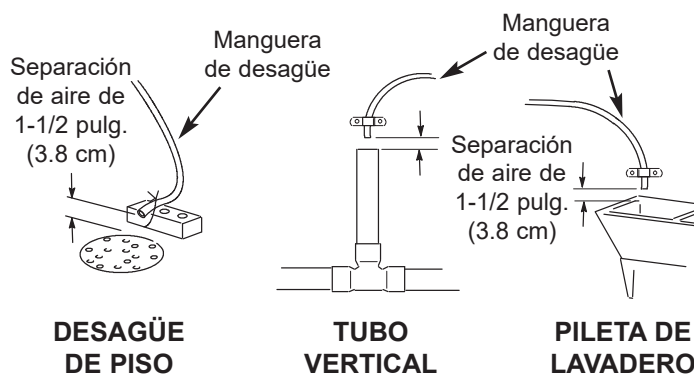


FIG. 3

## ORDEN CORRECTO PARA INSTALAR EL EQUIPO DE TRATAMIENTO DE AGUA

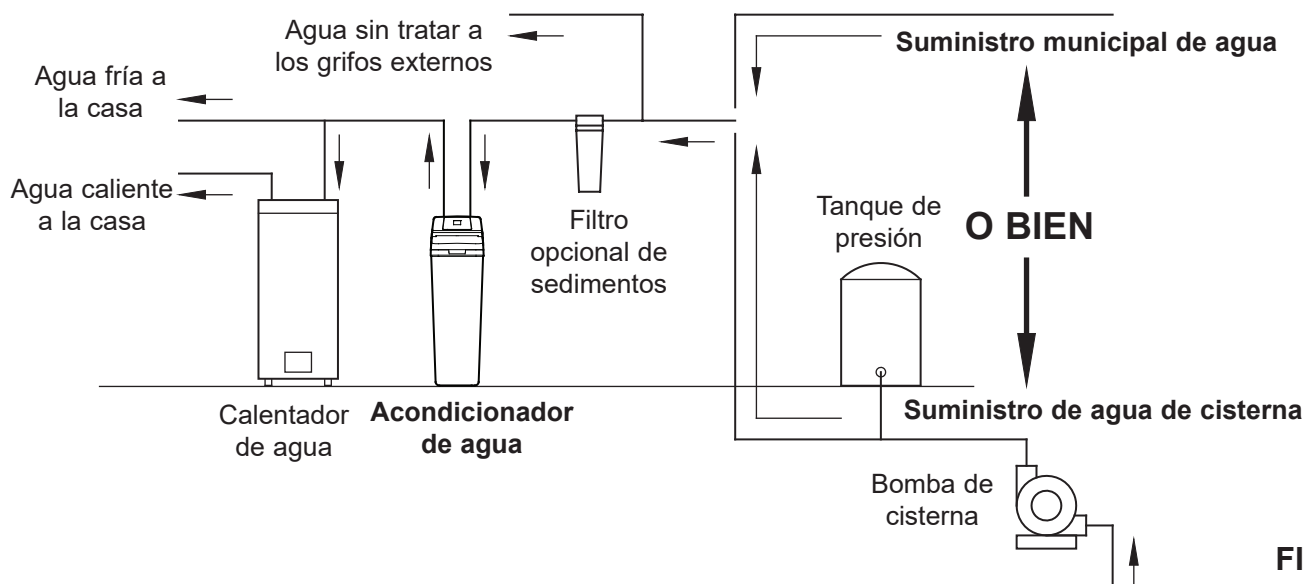


FIG. 4

# Requisitos de instalación

## REQUISITOS PARA EL DESAGÜE DE LA VÁLVULA

Use la manguera flexible de desagüe (incluida), mídala y córtela a la longitud necesaria. No en todas las localidades se permite usar mangueras flexibles de desagüe (consulte sus códigos de plomería). Si los códigos locales no permiten usar una manguera flexible de desagüe, deberá instalar un desagüe con válvula rígida. Adquiera una unión de compresión (NPT de 1/4 x tubo de 1/2 pulg. como mínimo) y un tubo de 1/2 pulg. en su ferretería local. Instale un desagüe rígido según se necesite (vea la Fig. 6).

**NOTA:** Haga la tubería de desagüe de la válvula tan corta y directa como sea posible.

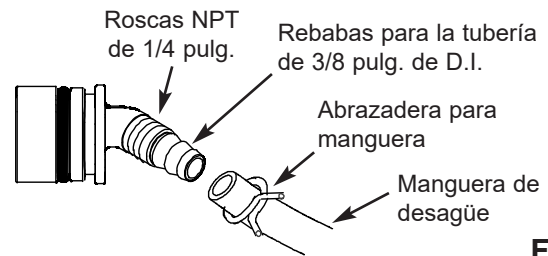


FIG. 5

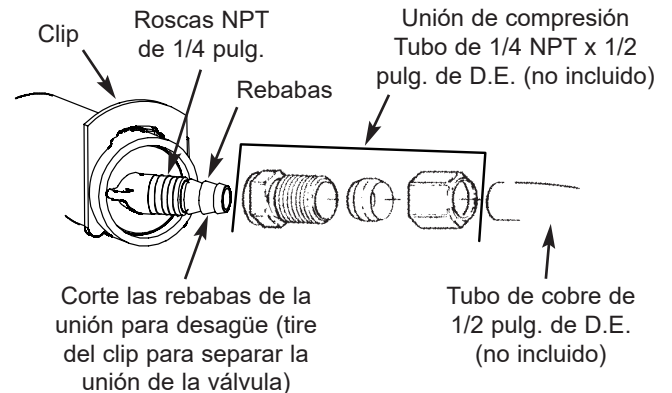


FIG. 6

## OPCIONES DE PLOMERÍA PARA ENTRADA/SALIDA

Siempre instale una válvula de una derivación (incluida) tal como se muestra en la Fig. 7 o, si lo desea, puede comprar y armar las piezas para un sistema de derivación de 3 válvulas (no incluidas), tal como se muestra en la Fig. 8. Las válvulas de derivación le permiten cerrar la entrada de agua al acondicionador de agua para su mantenimiento, si es necesario, y aún así tener agua en las tuberías de la casa. Las uniones de tubo deben ser como mínimo de 3/4 pulg.

Use:

- Tubería de cobre
- Tubería roscada
- Tubo de PEX (polietileno reticulado)
- Tubo de plástico CPVC
- Otro tubo aprobado para usar con agua potable

**IMPORTANTE:** No suelde con la plomería conectada a adaptadores de instalación y una sola válvula de derivación. El calor de la soldadura dañará los adaptadores y la válvula.

## VÁLVULA DE UNA DERIVACIÓN

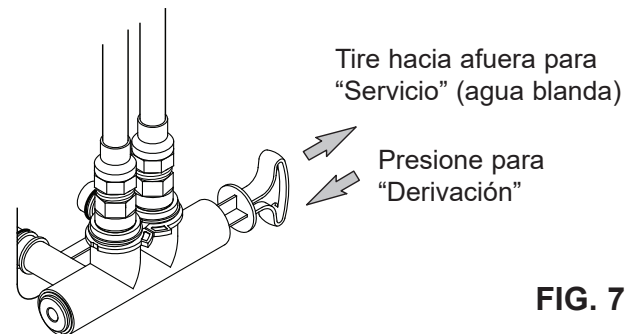


FIG. 7

## DERIVACIÓN DE 3 VÁLVULAS

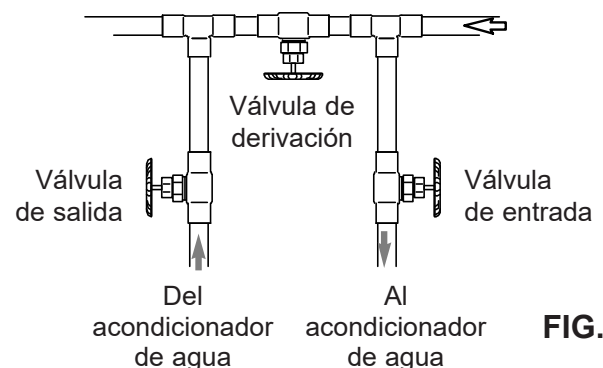


FIG. 8

# Instrucciones de instalación

## INSTALACIÓN TÍPICA

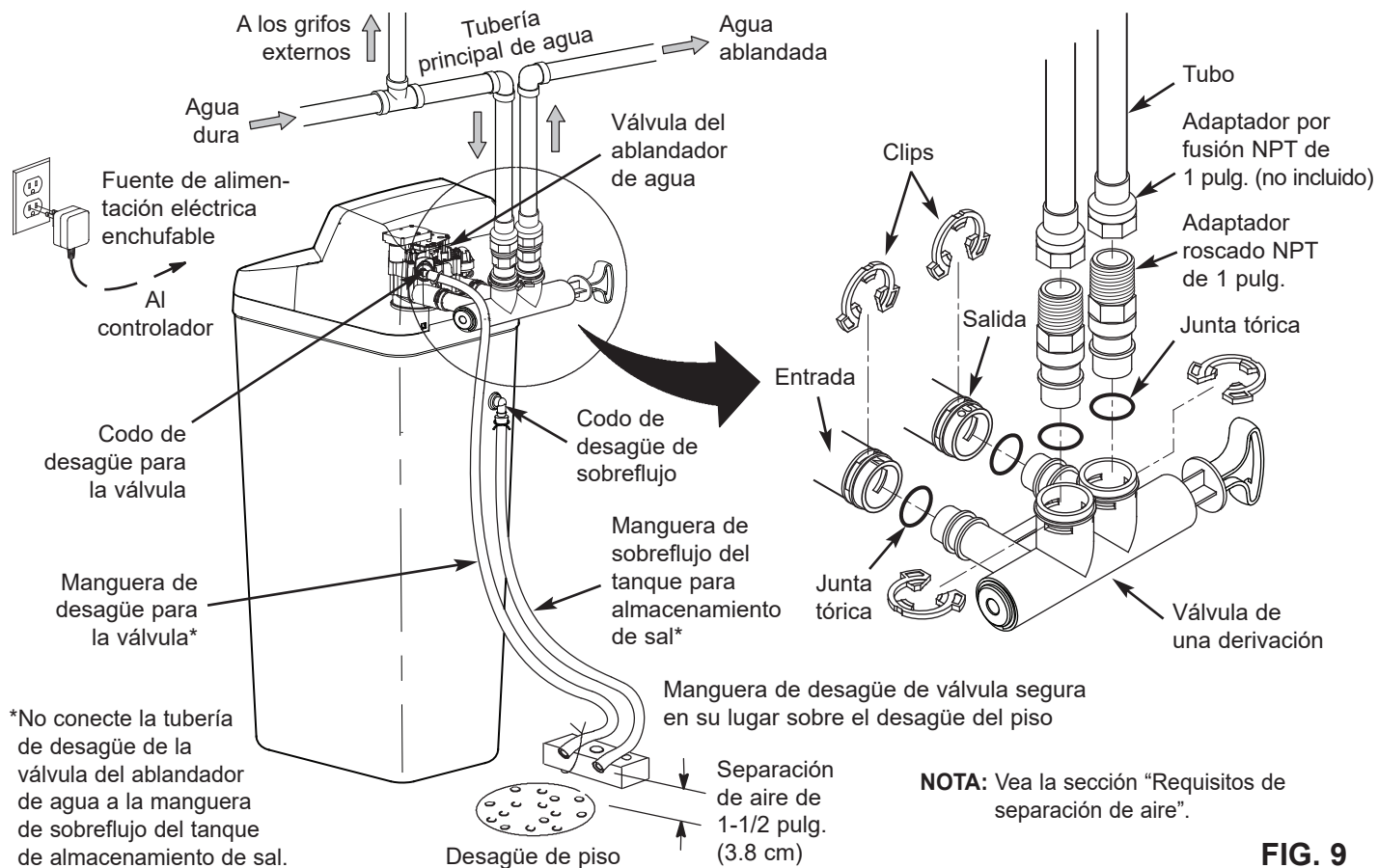


FIG. 9



# Instrucciones de instalación

## CIERRE EL SUMINISTRO DE AGUA

1. Cierre la válvula principal del suministro de agua, situada cerca de la bomba de la cisterna o el medidor de agua.
2. Abra todos los grifos para desaguar la tubería de la casa.

**NOTA:** Cerciórese de no desaguar el calentador de agua, ya que podrían dañarse los elementos del calentador.

## INSTALE EL CODO DE SOBREFLUJO DEL TANQUE DE SALMUERA

Instale la rueda dentada de sobreflujo del tanque de salmuera y el codo en el orificio de 13/16 pulg. de diámetro en la parte posterior de la pared lateral del tanque de almacenamiento de sal.

**NOTA:** El codo de sobreflujo del tanque de salmuera acepta manguera con D.I. de 1/2 ó 3/8 pulg.

## MUEVA EL ACONDICIONADOR DE AGUA A SU LUGAR

### **⚠ ADVERTENCIA**

#### **Peligro de Peso Excesivo**

Use dos o más personas para mover e instalar o desinstalar el ablandador de agua. En caso contrario, podría lesionarse la espalda o lastimarse de otro modo.

1. Mueva el acondicionador de agua al sitio deseado. Apóyelo sobre una superficie sólida y nivelada.

**IMPORTANTE:** No coloque las cuñas directamente debajo del tanque de almacenamiento de sal para nivelar el acondicionador. El peso del tanque, cuando está lleno de agua y de sal, puede ocasionar que el tanque se fracture en la cuña.

2. Revise visualmente y retire cualquier desperdicio de los puertos de entrada y salida de la válvula del acondicionador de agua.
3. Asegúrese de que el conjunto de la turbina gire libremente en el puerto de "salida" de la válvula.
4. Si no lo ha hecho, aplique una capa ligera de grasa de silicona en las juntas tóricas de la válvula de una derivación.
5. Empuje la válvula de una derivación en la válvula del acondicionador hasta donde llegue. Fije los dos clips grandes de soporte en su lugar, desde arriba hacia abajo, tal como se muestra en las Fig. 11 y 12.

**IMPORTANTE:** Asegúrese de que los clips se ajusten firmemente en su lugar para que la válvula de una derivación no se salga.

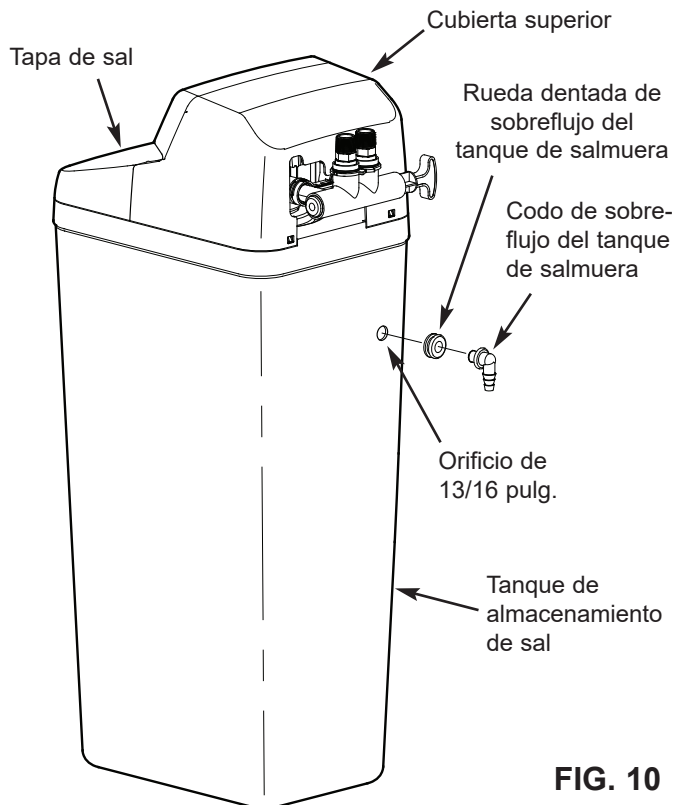


FIG. 10

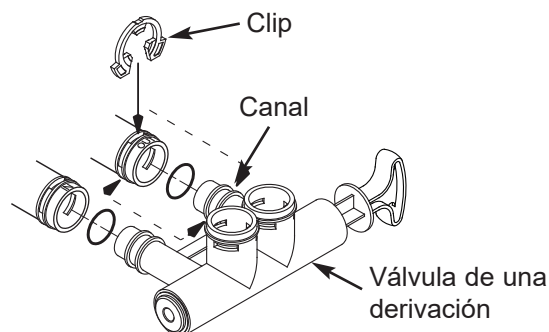


FIG. 11

### **MONTAJE CORRECTO**

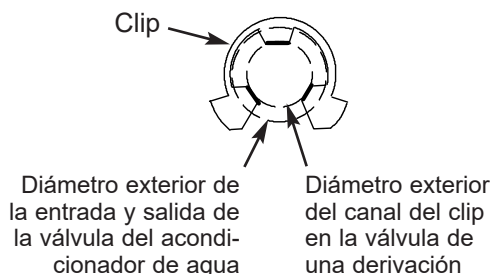


FIG. 12

**NOTA:** Asegúrese de que las 3 aletas del clip pasen por los orificios correspondientes en la entrada o salida de la válvula del acondicionador de agua, y totalmente en el canal de la válvula de una derivación. Asegúrese de que las aletas estén totalmente asentadas.

# Instrucciones de instalación

## ⚠ ADVERTENCIA



### Peligro de Choque Eléctrico

Antes de la instalación en tuberías metálicas, fije dos abrazaderas de conexión a tierra y un alambre de cobre calibre 4 según las instrucciones de instalación.

El incumplimiento de estas instrucciones puede ocasionar la muerte o un choque eléctrico.

## INFORMACIÓN SOBRE CONEXIÓN A TIERRA (para instalaciones en tubería metálica)

Frecuentemente se usa la tubería principal de agua entrante de la casa para conectar a tierra los tomacorrientes del hogar. La conexión a tierra lo protege contra choques eléctricos. Instalar el acondicionador de agua con una válvula de derivación de plástico interrumpirá dicha conexión a tierra. Antes de comenzar la instalación, compre dos abrazaderas a tierra y un alambre de cobre calibre 4 y fíjelos correctamente a través del lugar donde se colocará el acondicionador de agua, afianzándolo firmemente con las abrazaderas a ambos extremos, como se ilustra en la Figura 13.

**NOTA:** Revise los códigos eléctricos y de plomería locales y constate la instalación correcta del alambre de tierra. La instalación debe cumplir esos códigos. En el Estado de Massachusetts, se debe cumplir con los códigos de plomería de Massachusetts. Consulte a un plomero con licencia.

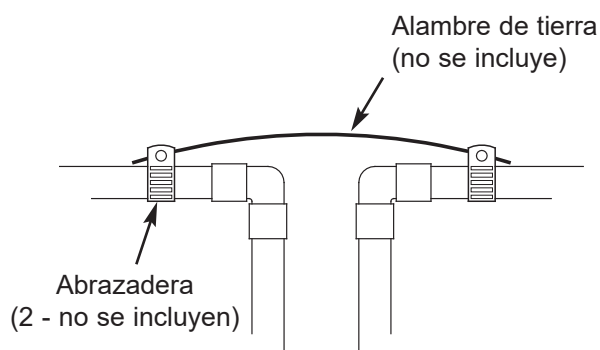


FIG. 13

## FINALICE LA PLOMERÍA DE ENTRADA Y SALIDA

Mida, corte y arme sin apretar los tubos y las uniones del tubo de agua principal a los puertos de entrada y salida de la válvula del acondicionador de agua. Asegúrese de mantener las uniones bien colocadas entre sí, con los tubos derechos y bien alineados unos con otros.

Asegúrese de que el tubo de suministro de agua vaya al lado de entrada de la válvula del acondicionador de agua.

**NOTA:** La entrada y la salida están marcadas en la válvula del equipo. Siga el sentido del flujo de agua para estar seguro de que el agua dura está en la entrada.

**IMPORTANTE:** No olvide ajustar, alinear y dar soporte a toda la plomería para evitar el esfuerzo excesivo en la entrada y la salida de la válvula del acondicionador de agua. El esfuerzo a causa de piezas desalineadas o con soporte deficiente podría dañar el sistema.

Finalice la plomería de entrada y salida para el tipo de tubería que usted utilizará.

## INSTALE LA MANGUERA DE DESAGÜE PARA LA VÁLVULA

1. Mida, corte al largo necesario y conecte el tubo de desagüe de 3/8 pulg. (incluido) a la unión para desagüe de la válvula del acondicionador de agua. Mantenga la manguera en su sitio con una abrazadera.

**NOTA:** Haga la tubería de desagüe de la válvula tan corta y directa como sea posible.

**IMPORTANTE:** Si los códigos exigen una tubería rígida de desagüe, vea la sección "Requisitos para el desagüe de la válvula".

2. Tienda la manguera o la tubería de cobre de desagüe hasta el desagüe de piso. Fije la manguera de desagüe. Esto impedirá los "latigazos" durante las regeneraciones. Vea la sección "Requisitos de separación de aire".

## INSTALE LA MANGUERA DE SOBREFLUJO DEL TANQUE DE ALMACENAMIENTO DE SAL

1. Mida, corte a la longitud necesaria y conecte la línea de desagüe de 3/8 pulg. (incluida) al codo de sobreflujo del tanque de almacenamiento de sal y fíjelo en su lugar con una abrazadera para manguera.

2. Tienda la manguera al desagüe en el piso u otro punto de desagüe adecuado que no esté más alto que la unión del desagüe en el tanque de almacenamiento de sal (el desagüe es por gravedad). Si el tanque se llena de más con agua, el exceso de agua fluye al punto de desagüe. Corte la línea de desagüe a la longitud deseada y encámínela ordenadamente fuera del camino.

**IMPORTANTE:** Para que el acondicionador de agua funcione adecuadamente, no conecte el tubo de desagüe de la válvula del equipo a la manguera de sobreflujo del tanque de almacenamiento de sal.

# Instrucciones de instalación

## AGREGUE AGUA Y SAL AL TANQUE DE ALMACENAMIENTO DE SAL

### **ADVERTENCIA**

#### **Peligro de Peso Excesivo**

**Use dos o más personas para mover y levantar los sacos de sal.**

**En caso contrario, podría lesionarse la espalda o lastimarse de otro modo.**

1. Utilice un recipiente para agregar tres galones (12 L) de agua limpia en el tanque de almacenamiento de sal.
2. Agregue la sal al tanque de almacenamiento. Utilice sal en trozo, en bola o solar gruesa con menos de 1% de impureza.

## ENCHUFE LA FUENTE DE ALIMENTACIÓN ELÉCTRICA

Durante la instalación, es posible que el cableado del acondicionador de agua se haya desplazado de su sitio. Compruebe que todos los conectores de los cables estén fijos en la parte posterior del tablero electrónico y asegúrese de que todos los cables estén alejados del área del engranaje y el motor de la válvula, el cual gira durante las regeneraciones.

1. Enchufe la fuente de alimentación eléctrica a un tomacorriente eléctrico que no esté controlado por un interruptor.

**NOTA:** El calentador de agua está lleno con agua dura y, a medida que se usa agua caliente, se rellenará con agua acondicionada. En unos cuantos días el agua caliente estará totalmente acondicionada. Para tener de inmediato agua caliente totalmente acondicionada, espere hasta que haya terminado la recarga inicial. Luego drene el calentador de agua (siga las instrucciones correspondientes) hasta que salga agua fría.

## PROGRAMAR EL CONTROLADOR

1. Instale la tapa del sistema y la tapa del depósito de sal.
2. Siga los pasos de programación en las páginas 13 y 14.

## PURGUE LAS PARTÍCULAS FINAS DE CARBONO

Durante la fabricación y el envío del producto se generan pequeñas partículas de material filtrante de carbono, las cuales saldrán del tanque de medios filtrantes con el primer flujo de agua. Dichas “partículas finas” de carbono no son dañinas pero le dan un color gris al agua y deben purgarse por el desagüe antes de que se dirija cualquier porción de agua del acondicionador a los grifos o el calentador de agua de la casa.

**IMPORTANTE:** A fin de prevenir el daño de las piezas internas del acondicionador causado por la presión del agua o del aire, y para eliminar los restos de tubo u otros residuos de las tuberías de agua, no deje de cumplir los siguientes pasos tal cual se indica.

1. Compruebe que esté conectada la manguera de desagüe de la válvula del acondicionador y el otro extremo se dirija a un desagüe de piso, una pileta de lavadora u otro tipo adecuado de desagüe.
2. El sistema debe estar conectado a la electricidad.
3. Mueva las válvulas de derivación a la posición de “derivación” (Bypass) (vea las Fig. 7 y 8). En una válvula de una derivación, deslice el vástago hacia adentro a la posición de derivación. En una derivación de 3 válvulas, cierre las válvulas de entrada y salida, y abra la válvula de derivación.
4. Abra totalmente la válvula de paso de agua de la casa.
5. Inicie un ciclo de regeneración; para ello mantenga oprimido por 3 segundos el botón REGENERATION (regeneración) (vea la Fig. 15 en la página 13). Comenzará a funcionar el motor de la válvula y esta avanzará a la posición “Fill” (llenado).
6. Cuando haya oído que el motor de la válvula deja de funcionar (la válvula está en la posición “Fill”), oprima una vez el botón REGENERATION (regeneración). La válvula avanzará a la posición “Brine” (salmuera).
7. Cuando haya oído que el motor de la válvula deja de funcionar (la válvula está en la posición “Brine”), oprima una vez el botón REGENERATION (regeneración). La válvula avanzará a la posición “Backwash” (retrolavado).
8. Una vez que la unidad esté en retrolavado, mueva la(s) válvula(s) de derivación a la posición de SERVICIO, EXACTAMENTE de esta manera:
  - a. Válvula de una derivación: Deslice lentamente el vástago de la válvula hacia afuera hasta la posición de servicio, con varias pausas para permitir que el ablandador se presurice gradualmente.
  - b. Derivación de 3 válvulas: Cierre totalmente la válvula de derivación y abra la válvula de salida. Abra lentamente la válvula de entrada, con varias pausas para permitir que el ablandador se presurice gradualmente.
9. Deje que el acondicionador finalice los ciclos de retrolavado y enjuague rápido (lleva unos 20 minutos). Cuando finalice la regeneración, la válvula del acondicionador regresará a la posición “Service” (servicio).

# Instrucciones de instalación

## DESINFECTE EL ACONDICIONADOR DE AGUA / DESINFECTE DESPUÉS DEL SERVICIO

1. Abra la tapa de sal y vierta unas 3 oz. (6 cucharadas) de cloro doméstico en dicho depósito del ablandador.
2. Asegúrese de que las válvulas de derivación se encuentren en posición de "servicio" (abiertas).
3. Inicie una recarga (regeneración). Vea la sección "Inicie una recarga" en la página 13.
4. Después el ciclo de recarga haya concluido, abra totalmente un grifo de agua fría en la casa, situado después del acondicionador, y deje 50 galones de agua fluyen por el sistema. Debe tardar por lo menos 20 minutos. Cierre el grifo.

## PRUEBE PARA DETECTAR FUGAS

Para evitar la presión de aire en el sistema de acondicionador de agua y la plomería, realice estos pasos en orden:

1. Abra totalmente dos o más grifos de agua fría ablandada cerca del acondicionador de agua, situadas después del equipo.
2. Coloque la válvula de derivación (simple o de 3 válvulas) en la posición "derivar". Vea las figuras 6 y 7 en la página 7.
3. Abra lentamente la válvula principal del suministro de agua. Haga correr el agua hasta que tenga un flujo constante de los grifos abiertos, sin burbujas de aire.
4. Coloque las válvulas de derivación en "servicio" o la posición del acondicionador tal como sigue:
  - Válvula de una derivación: Mueva lentamente el vástago de la válvula hasta donde dice "servicio", con varias pausas para permitir que el acondicionador se llene de agua.
  - Derivación de 3 válvulas: Cierre totalmente la válvula de derivación y abra la válvula de salida. Abra lentamente la válvula de entrada, con varias pausas para permitir que el acondicionador se llene de agua.
5. Después de unos tres minutos, abra un grifo de agua caliente hasta que tenga un flujo constante y no haya burbujas de aire; después cierre este grifo.
6. Cierre todos los grifos de agua fría y revise si hay fugas en las conexiones de plomería que ha hecho.
7. Revise si hay fugas alrededor de los clips en la entrada y salida del acondicionador. Si hay una fuga en un clip, despresurice las tuberías (apague el suministro de agua y abra los grifos) antes de retirar el clip. Al retirar clips en la entrada o salida del acondicionador, empuje la válvula de derivación simple hacia el acondicionador (vea la Fig. 14). Los clips podrían dañarse si no se retiran correctamente. No vuelva a instalar los clips que se hayan dañado.

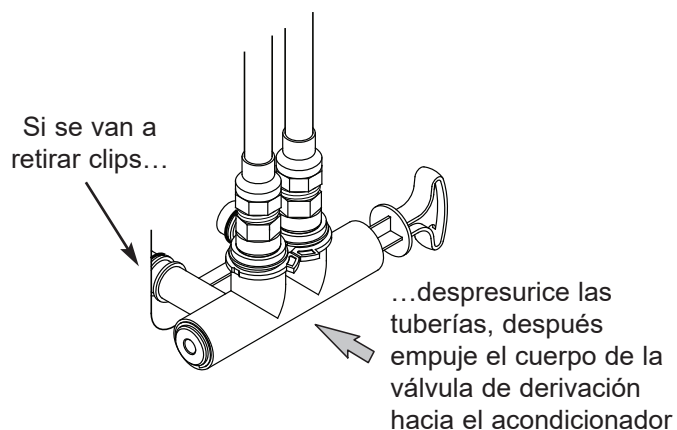


FIG. 14

# Programación del acondicionador de agua

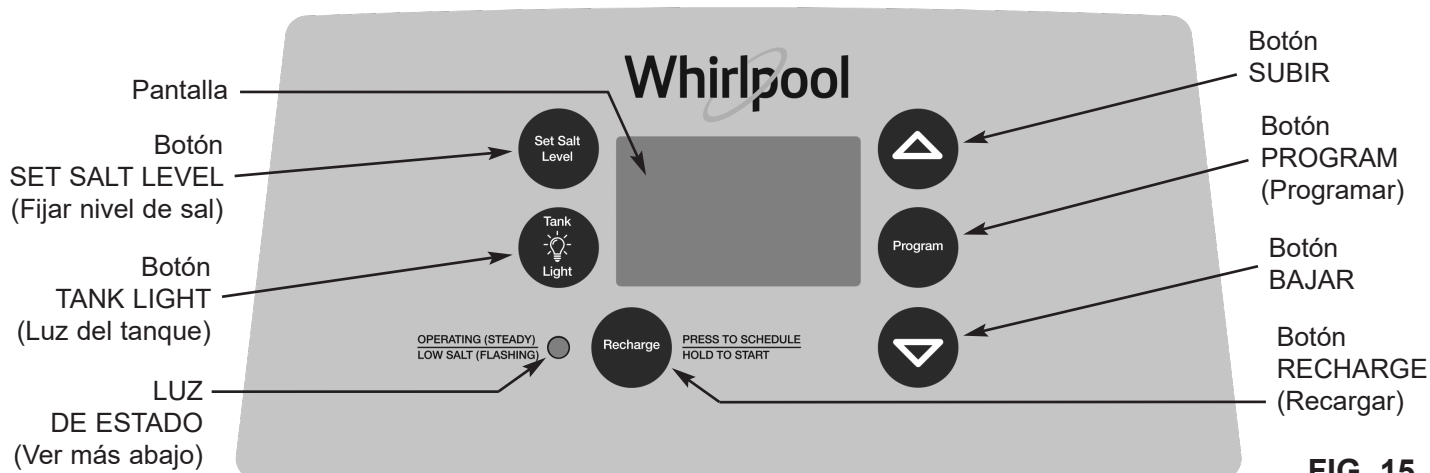


FIG. 15

## LUZ DE ESTADO

Cuando se conecte el acondicionador de agua a la electricidad, la luz de estado del panel de control funcionará así:

- **La luz destella lentamente, junto con los indicadores de nivel de sal de la pantalla:** El sistema de monitoreo de sal indica un nivel bajo de sal y necesita programarse. Vea la sección titulada “Fijar el nivel de sal” en la página 15.
- **La luz destella lentamente, junto con las palabras “SCHEDULED CLEAN” (Limpieza programada) en la pantalla:** Han pasado cuatro meses en el temporizador desde el arranque o el último reinicio. Esto es un recordatorio para utilizar el limpiador Whirlpool® WHE-WSC para ablandador de agua tres veces al año. Para reiniciar el temporizador, presione cualquier botón del panel de control y desaparecerán las palabras que destellan. La luz de estado dejará de destellar, a menos que el nivel de sal del sistema también esté bajo (vea más arriba).
- **La luz destella rápidamente, y la frase “CURRENT TIME” (Hora actual) y el reloj destellan lentamente en la pantalla:** Hay que programar la hora actual, ya sea durante el arranque inicial o después de una interrupción prolongada de la electricidad. Vea la sección titulada “Fije la hora del día”, a la derecha.
- **La luz destella rápidamente, y aparece el código “Err” (Error) en la pantalla:** La función electrónica de autodiagnóstico ha detectado un problema. Vea la sección titulada “Solución de problemas” en la página 20.
- **La luz está fija (no destella):** El sistema está conectado a la electricidad y no necesita ninguna atención.

## PROGRAMACIÓN DEL ACONDICIONADOR

Cuando se enchufe la fuente de alimentación eléctrica a un tomacorriente, aparecerá brevemente el código de modelo (LFCP) y un número de versión del software (ejemplo: J3.9) en la pantalla. Luego aparecerán las palabras “CURRENT TIME” (Hora actual) y comenzará a destellar “12:00 PM”.

### FIJE LA HORA DEL DÍA

Si no se ven las palabras “CURRENT TIME” en la pantalla, oprima el botón PROGRAM hasta que aparezcan.

1. Oprima los botones  $\triangle$  SUBIR o  $\nabla$  BAJAR para fijar la hora actual. “Subir” hace avanzar los números en pantalla; “Bajar” los hace retroceder. Asegúrese de que la función AM o PM esté correcta.

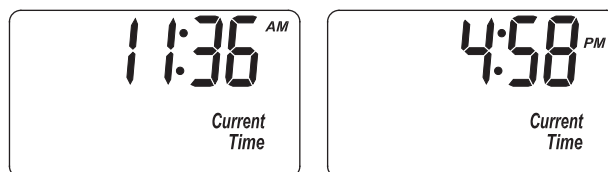


FIG. 16

**NOTA:** Oprima y suelte enseguida los botones para hacer avanzar lentamente los números en la pantalla. Mantenga oprimidos los botones para avanzar rápidamente.

continúa en la página siguiente

¿Tiene preguntas? Llame gratis al 1-866-986-3223 o visite [whirlpoolwatersolutions.com](http://whirlpoolwatersolutions.com)

Cuando llame, esté preparado para proporcionar el modelo y número de serie del producto, que se encuentran en la calcomanía de clasificación, la que generalmente está situada en el reborde debajo de las bisagras de la tapa de sal.



# Características del controlador

## RECARGAR

El botón RECHARGE (Recargar) se usa para iniciar inmediatamente una recarga.

1. Mantenga oprimido el botón RECHARGE (Recargar) hasta que destellen las palabras "RECHARGE" (Recargar), "SERVICE" (Servicio) y "FILL" (Llenar) en la pantalla.

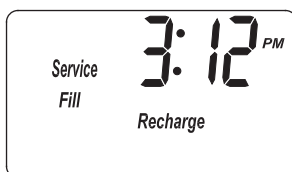


FIG. 20

Se inició el proceso de recarga

El acondicionador iniciará inmediatamente el ciclo de llenado de regeneración. La palabra "RECHARGE" (Recargar) destellará durante la regeneración. Una vez que el proceso haya concluido, se habrá restaurado la plena capacidad de acondicionamiento de agua.

**NOTA:** Evite usar el agua caliente mientras el acondicionador se regenera, pues el calentador de agua se llenará con agua dura.

## RECARGA PROGRAMADA

Si no desea comenzar inmediatamente una recarga, pero le gustaría programar una recarga adicional en la siguiente hora establecida para ello, haga lo siguiente:

1. Oprima y suelte (no mantenga oprimido) el botón RECHARGE (Recargar).



FIG. 21

Recarga programada

Las palabras "RECHARGE SCHEDULED" (Recarga programada) aparecerán en la pantalla, y el acondicionador se recargará en la siguiente hora correspondiente. La palabra "RECHARGE" (Recargar) destellará durante la regeneración. Una vez que el proceso haya concluido, se habrá restaurado la plena capacidad de acondicionamiento de agua.

## FIJAR EL NIVEL DE SAL

El ablandador de agua tiene una luz indicadora de monitoreo de sal para recordarle que debe agregar sal al tanque de almacenamiento.

**NOTA:** El nivel de sal debe fijarse cada vez que se agregue sal al ablandador de agua.

Para configurar este sistema de monitoreo:

1. Levante la tapa de sal y nivele la sal en el tanque de almacenamiento.
2. La escala de nivel de sal, en el depósito de salmuera dentro del tanque, tiene los números 0 a 8. Fíjese en el número más alto en el que esté nivelada la sal, o al que esté más próxima.
3. Oprima el botón SET SALT LEVEL (Fijar el nivel de sal) hasta que los óvalos negros correspondan con el número de nivel de sal (vea la Fig. 22). En el nivel 2 o inferior, la luz "Low Salt Level" (Bajo nivel de sal) destellará.



FIG. 22

Si desea apagar el monitor de sal, oprima el botón SET SALT LEVEL (Fijar el nivel de sal) hasta que "SALT LEVEL OFF" (NIVEL DE SAL APAGADO) aparezca en la pantalla (vea la Fig. 23).

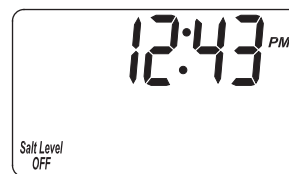


FIG. 23

## LUZ DEL TANQUE

El ablandador tiene una luz en el tanque para ver el nivel de la sal en el tanque de salmuera. Apriete el botón de la luz del tanque en el control electrónico una vez, y ésta prende. Al volver a apretar el botón de la luz del tanque, se apaga. La luz del tanque se apaga automáticamente después de un período de 15 minutos si el botón no se usa para apagarla.

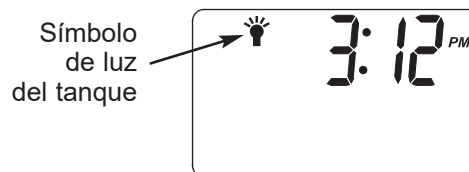


FIG. 24

# Características del controlador

## EFICIENCIA DE SAL

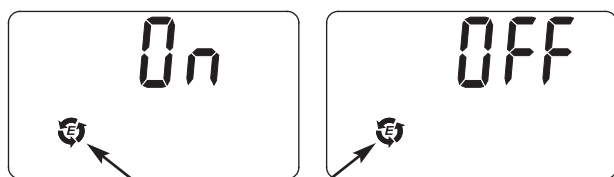
Cuando se activa esta función, el acondicionador de agua funcionará con eficiencias de sal de al menos 4,000 granos de dureza por libra de sal (se puede recargar con más frecuencia usando una dosis más pequeña de sal y menos agua). El acondicionador se despacha con esta función desactivada.

1. Mantenga oprimido el botón PROGRAM (Programar) hasta que aparezca la pantalla que se indica en la Fig. 25. Cuando ello ocurra, oprima una vez el botón PROGRAM (Programar) y aparecerá una de las dos pantallas que se indican en la Fig. 26.



FIG. 25

2. Oprima los botones  $\triangle$  SUBIR o  $\nabla$  BAJAR para activar o desactivar la función. Cuando se activa, el símbolo de eficiencia aparecerá en la esquina inferior izquierda de la pantalla de funcionamiento normal.



Símbolo de eficiencia

FIG. 26

3. Oprima cinco veces el botón PROGRAM (Programar) para regresar a la pantalla de funcionamiento normal.

En el estado de California: Debe colocar el ajuste de Función de eficiencia de sal en la posición ON (activado). Esto puede iniciar regeneraciones con más frecuencia. Sin embargo, va a funcionar a 4,000 granos por libra de sal o más.

## REDUCCIÓN DE HIERRO EN AGUA LIMPIA / TRANSPARENTE

Esta función es beneficiosa para los suministros de agua que contienen hierro ferroso (agua transparente). El ajuste predeterminado es OFF (apagado). Cuando esta función se fija en ON (activado), primero se realiza un retrolavado y un ciclo de enjuague rápido, antes de la secuencia de regeneración normal. Esto brinda una limpieza adicional del lecho de resina antes de que se regenere con la salmuera. Para conservar agua, configure esta función en OFF si su suministro de agua no contiene hierro o sedimentos.

1. Mantenga oprimido el botón PROGRAM (Programar) hasta que aparezca la pantalla que se indica en la Fig. 25. Cuando ello ocurra, oprima dos veces el botón PROGRAM (Programar) y aparecerá una de las dos pantallas que se indican en la Fig. 27.

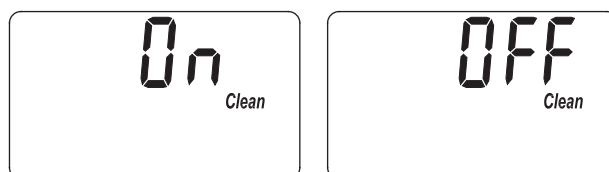


FIG. 27

2. Oprima los botones  $\triangle$  SUBIR o  $\nabla$  BAJAR para activar o apagar esta función.
3. Oprima cuatro veces el botón PROGRAM (Programar) para regresar a la pantalla de funcionamiento normal.

## MINUTOS DE LA FUNCIÓN DE LIMPIEZA

La función de reducción de hierro en agua limpia / transparente (descrita anteriormente), puede ajustarse para que dure de 1 a 15 minutos. Para cambiar la duración de este ciclo, use el botón SUBIR a fin de aumentar el tiempo o BAJAR para acortarlo. El valor predeterminado para esta función depende del modelo.

1. Mantenga oprimido el botón PROGRAM (Programar) hasta que aparezca la pantalla que se indica en la Fig. 25. Cuando ello ocurra, oprima tres veces el botón PROGRAM (Programar) y aparecerá la pantalla que se indica en la Fig. 28.



FIG. 28

2. Oprima los botones  $\triangle$  SUBIR o  $\nabla$  BAJAR para fijar la cantidad de minutos.
3. Oprima tres veces el botón PROGRAM (Programar) para regresar a la pantalla de funcionamiento normal.



# Características del controlador

## FUNCIÓN DE LIMPIEZA

La función de limpieza impide que penetren partículas de sedimento más grandes en la plomería de la vivienda. A medida que el agua circula por el acondicionador, se recogen las partículas de sedimento más grandes en la canasta integrada y luego se descargan por enjuague en el desagüe antes de cada regeneración. La función de limpieza brinda protección adicional a los artefactos que consumen agua al reducir la probabilidad de que las partículas más grandes penetren en válvulas y filtros de diversos productos. Puede activarse la función de limpieza para proporcionar un retrolavado adicional a fin de mantener limpia la malla de limpieza. El ajuste predeterminado es desactivado (Off).

**IMPORTANTE:** El propósito de la limpieza no es reemplazar el filtrado previo al tratamiento. Para las aplicaciones de aguas problemáticas, se recomienda un filtro adicional de sedimentos.

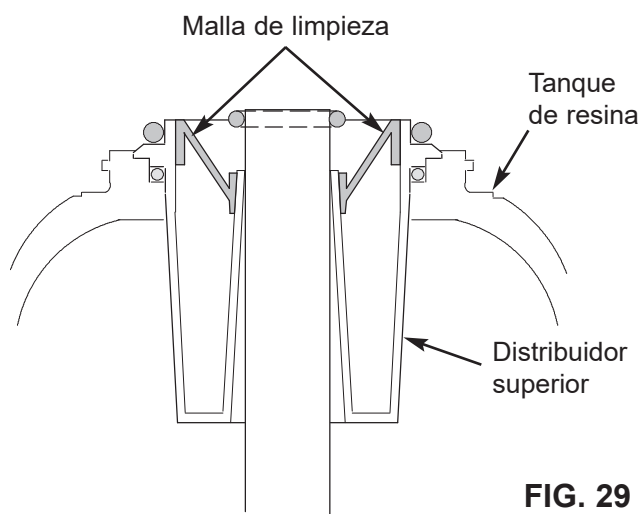


FIG. 29

## CANTIDAD MÁXIMA DE DÍAS ENTRE REGENERACIONES

El acondicionador de agua controla automáticamente la frecuencia de regeneración. Esto proporciona la mayor eficiencia operativa posible, por lo cual en la mayoría de las condiciones esta función debe dejarse en el modo automático (- - -). Sin embargo, se puede modificar si se desea forzar una regeneración cada cierto número de días. Por ejemplo, si su suministro de agua contiene hierro en agua transparente, puede que desee realizar una regeneración cada menos días para mantener limpio el lecho de resina. La cantidad máxima de días entre recargas se puede fijar entre 1 y 15, de la siguiente manera:

**NOTA:** El acondicionador se recargará automáticamente si lo necesita, incluso antes de que se cumpla la cantidad establecida de días.

1. Mantenga oprimido el botón PROGRAM (Programar) hasta que aparezca la pantalla que se indica en la Fig. 30. Cuando ello ocurra, oprima cuatro veces el botón PROGRAM (Programar) y aparecerá la pantalla que se indica en la Fig. 31.

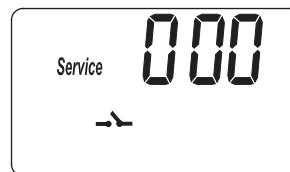


FIG. 30

2. Oprima los botones  $\Delta$  SUBIR o  $\nabla$  BAJAR para fijar la cantidad de días.

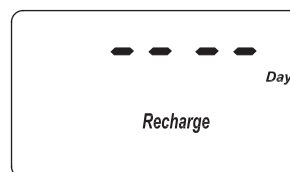


FIG. 31

3. Oprima dos veces el botón PROGRAM (Programar) para regresar a la pantalla de funcionamiento normal.

## RELOJ DE 12 Ó 24 HORAS

Todas las horas aparecen en formato estándar (AM y PM) en el ajuste predeterminado de 12 horas. Si se desea un reloj de 24 horas, realice los siguientes pasos:

1. Mantenga oprimido el botón PROGRAM (Programar) hasta que aparezca la pantalla que se indica en la Fig. 30. Cuando ello ocurra, oprima cinco veces el botón PROGRAM (Programar) y aparecerá una de las dos pantallas que se indican en la Fig. 32.

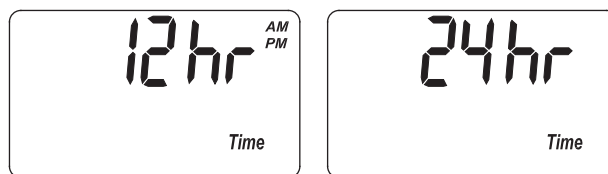


FIG. 32

2. Oprima los botones  $\Delta$  SUBIR o  $\nabla$  BAJAR para fijar el formato de hora.
3. Oprima nuevamente el botón PROGRAM (Programar) para regresar a la pantalla de funcionamiento normal.

---

# Características del controlador

## INDICADOR DE FLUJO DE AGUA

Cada vez que salga agua del puerto de salida del acondicionador, aparecerán gotas de agua desplazándose hacia abajo en el lado derecho de la pantalla (vea la Fig. 33). Mientras más rápido sea el flujo de agua, más rápido destellarán las gotas.



FIG. 33

Las gotas indican el flujo de agua a través del acondicionador

## MEMORIA PARA CORTES DE ELECTRICIDAD

Si se interrumpe la electricidad del acondicionador de agua, la "memoria" integrada a los circuitos del temporizador conservará todas las configuraciones durante varias horas. Cuando se interrumpe la electricidad, la pantalla queda en blanco y el acondicionador de agua no se va a regenerar. Cuando regrese la electricidad:

Reprograme la hora actual sólo si la pantalla destella. Nunca será necesario reprogramar las funciones HARDNESS (Dureza) y RECHARGE TIME (Hora de recarga) a menos que se quiera realizar un cambio. Aun cuando la hora del reloj sea incorrecta después de una interrupción prolongada de la electricidad, el acondicionador seguirá funcionando para ablandar el agua. No obstante, es posible que las regeneraciones se realicen a una hora equivocada hasta que se re programe el reloj con la hora correcta del día.

**NOTA:** Si el acondicionador estaba en un proceso de regeneración cuando se interrumpió la electricidad, terminará el ciclo.

---

# Mantenimiento de rutina

## LIMPIADOR PARA ABLANDADOR DE AGUA

El fabricante recomienda que utilice el limpiador Whirlpool® WHE-WSC para ablandador de agua, según las indicaciones correspondientes, cada 4 meses.

Levante la tapa del tanque de salmuera y vierta la totalidad (16 oz.) de la botella de limpiador Whirlpool® para ablandador de agua. Mantenga oprimido el botón RECHARGE (Recargar) durante 3 segundos, hasta

que comience a destellar la palabra "RECHARGE" (Recargar) en la pantalla. Dicho ciclo manual tardará aproximadamente 2 horas en cumplirse. Si detecta sabor, olor o decoloración en el agua, vuelva a recargar el acondicionador manualmente; luego abra un grifo de agua fría posterior al acondicionador hasta que el agua tenga sabor, olor y aspecto normal.

# Mantenimiento de rutina

## ADICIÓN DE SAL

Abra la tapa de sal y revise con frecuencia el nivel de almacenamiento de sal. Si el ablandador de agua usa toda la sal antes de que lo rellene, obtendrá agua dura. Hasta que establezca una rutina de rellenado, revise la sal cada dos a tres semanas. Siempre agregue sal si el nivel está a menos de 1/4 de capacidad.

**NOTA:** Si se usa cloruro de potasio (KCl), no llene sobre el nivel 4 en la escala del depósito de salmuera.

**NOTA:** En zonas húmedas, es mejor conservar el nivel de almacenamiento de sal más bajo y rellenar con más frecuencia para evitar el "puenteo" de sal.

Sal recomendada: En trozo, en bola o solar gruesa con menos de 1% de impurezas.

Sal no recomendada: sal en roca, alta en impurezas, en bloque, granulada, de mesa, para derretir hielo, para fabricar helado, etc.

## CÓMO ROMPER UN PUENTE DE SAL

Algunas veces se forma una corteza dura o un "puente" de sal en el tanque de salmuera. Por lo general es ocasionado por la alta humedad o por usar un tipo de sal equivocado. Cuando la sal forma un "puente", se crea un espacio vacío entre esta y el agua. Entonces, la sal no se disolverá en el agua para formar la salmuera. Sin la salmuera, el lecho de resina no se recarga y obtendrá agua dura. Si el tanque de almacenamiento está lleno de sal, es difícil decir si tiene un puente de sal. El puente puede estar justo debajo de la sal suelta. Tome un mango de escoba o herramienta similar y sosténgalo junto al ablandador de agua. Mida la distancia desde el piso al borde del ablandador de agua. Luego empuje con cuidado el mango de escoba directo en la sal. Si se siente un objeto duro antes de que la marca esté a nivel con la parte superior, lo más probable es que sea un puente de sal. Empuje con cuidado el puente en varios lugares para romperlo. No use objetos agudos ni afilados, pues puede perforar el tanque de salmuera. No trate de romper el puente de sal golpeando el tanque de sal por fuera. Puede dañar el tanque.

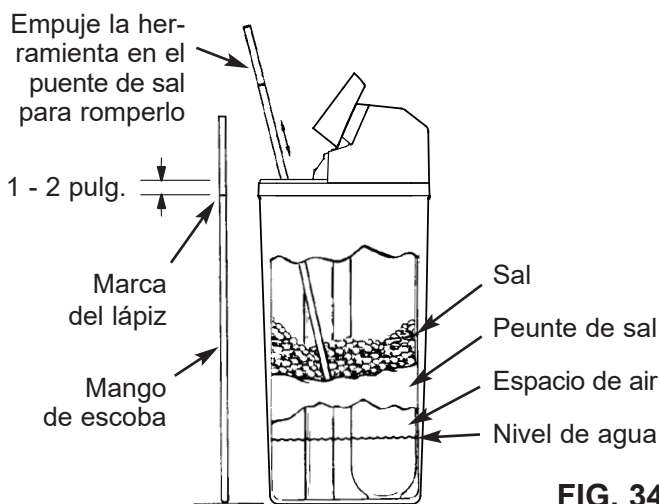


FIG. 34

## LIMPIEZA DE LA BOQUILLA Y DEL TUBO VENTURI

Para que el acondicionador de agua funcione adecuadamente, la boquilla y el tubo Venturi deben estar limpios (vea la Fig. 35). Este componente pequeño genera la succión para mover la salmuera del tanque de salmuera al tanque de resina. En caso de que se tape con sal, limo, tierra, etc., el acondicionador de agua no va a funcionar y se producirá agua dura.

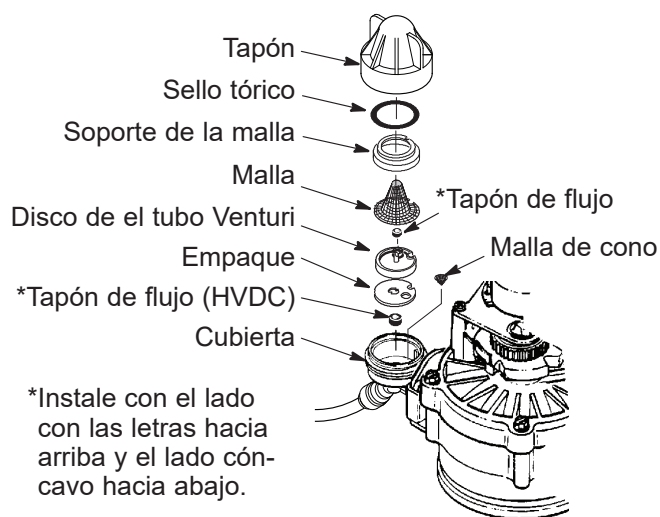


FIG. 35

**IMPORTANTE:** Asegúrese de que el orificio pequeño del empaque se centre directamente sobre el orificio pequeño de la cubierta de la boquilla y del tubo Venturi. Asegúrese de que los números estén mirando hacia arriba.

Para tener acceso a la boquilla y el tubo Venturi, retire la tapa superior del acondicionador de agua. Coloque las válvulas de derivación en posición de derivación. Asegúrese de que el acondicionador de agua esté en ciclo de agua blanda (de servicio, sin presión de agua en la boquilla y el tubo Venturi). Después, sosteniendo la cubierta de la boquilla y del tubo Venturi con una mano, destornille el tapón. No pierda la junta tórica. Levante el soporte de la malla y la malla. Luego retire el disco de la boquilla y el tubo Venturi y limpie el empaque y los tapones de flujo. Lave las piezas en agua tibia y jabonosa y enjuague en agua limpia. Asegúrese de limpiar tanto la parte superior como inferior del disco de la boquilla y el tubo Venturi. De ser necesario, use un cepillo pequeño para retirar el hierro o la mugre. No raye, altere la forma, etc., de las superficies de la boquilla y el tubo Venturi.

Regrese con cuidado a su lugar todas las piezas en el orden correcto. Lubrique el sello de la junta tórica con grasa de silicona y colóquela en su lugar. Instale y apriete el tapón a mano, mientras sostiene la cubierta. Si aprieta en exceso podría romperse el tapón o la cubierta. Coloque las válvulas de derivación en posición de servicio (agua blanda).

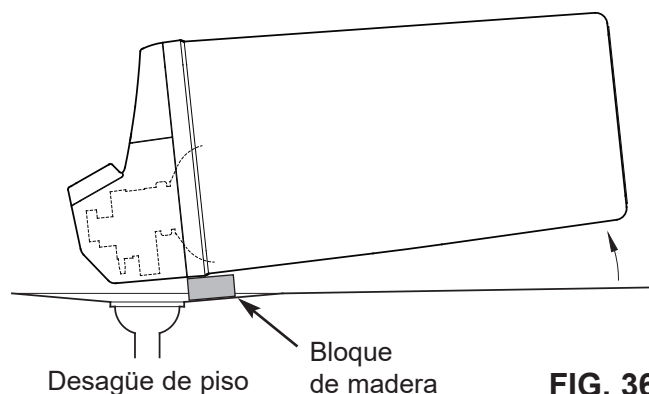
Recargue el acondicionador para reducir el nivel del agua en el tanque. Esto asegurará que el acondicionador esté totalmente recargado y listo de nuevo para proporcionar agua blanda. Para revisar el nivel de agua en el tanque vea la calcomanía en el depósito de salmuera. Si el nivel de agua no baja después de la recarga, no se ha solucionado el problema. Llame al **1-866-986-3223**.

# Mantenimiento de rutina

## PROTEJA EL ABLANDADOR DE AGUA CONTRA EL CONGELAMIENTO

Si se instala el ablandador en un lugar donde podría congelarse (cabaña de verano, vivienda junto a un lago, etc.), deberá desaguarlo totalmente para evitar un posible daño por congelamiento. Para desaguar el ablandador:

1. Cierre la válvula de paso del agua en la tubería principal de agua de la casa, cerca del medidor de agua o el tanque de presión.
2. Abra un grifo en las tuberías de agua blanda para compensar la presión en el ablandador.
3. Mueva el vástago de la válvula de derivación a la posición de derivación. En un sistema de derivación con 3 válvulas, cierre la válvula de entrada y salida, y abra la válvula de derivación. Si desea que circule nuevamente agua por las tuberías de la casa, vuelva a abrir la válvula de paso del agua en la tubería maestra.
4. Desenchufe la fuente de alimentación eléctrica del tomacorriente de la pared. Abra la tapa de sal y retire la tapa superior del ablandador. Separe ambas mangueras de desagüe si interfieren con el movimiento del ablandador en su posición sobre el desagüe.
5. Retire suavemente los grandes clips en la entrada y salida del ablandador. Separe el ablandador de los adaptadores plásticos de instalación o de la válvula de derivación.
6. Apoye un bloque de madera de 2 pulg. (5 cm) de espesor cerca del desagüe de piso. (Vea la Figura 36.)
7. Mueva el ablandador para dejarlo cerca del desagüe. Inclínelo en forma lenta y suave, hasta que el reborde se apoye sobre el bloque de madera, con los puertos de entrada y salida sobre el desagüe. No deje que el peso del ablandador descansa sobre las uniones de entrada y salida, porque podrían romperse.
8. Levante el fondo del ablandador unas pulgadas y manténgalo elevado hasta que se haya desaguado totalmente. Deje el ablandador en esa posición hasta que esté listo para volver a usarlo. Tape los puertos de entrada y salida con trapos limpios para impedir la contaminación con suciedad, insectos, etc.



**FIG. 36**

# Guía para solución de problemas

PROBLEMA	CAUSA	CORRECCIÓN
<b>No sale agua blanda</b>	1. No hay sal en el tanque de almacenamiento.	Rellene con sal y luego use la función RECARGAR AHORA.
<b>No hay agua blanda y la pantalla está en blanco</b>	1. La fuente de alimentación eléctrica está desenchufada del tomacorriente, o el cable eléctrico se desconectó de la parte posterior del tablero electrónico, o es una falla del fuente de alimentación eléctrica.	Revise si se interrumpió la electricidad y corrija el problema. Reinicie los controles electrónicos y use la función RECARGAR AHORA.
	2. Fusible fundido, interruptor de circuitos activado o el circuito se apagó (vea "Memoria para cortes de electricidad" en la página 18).	Reemplace el fusible, reinicie el interruptor de circuitos o active el circuito y luego use la función RECARGAR AHORA.
	3. Falla en el tablero de control electrónico.	Reemplace el tablero de control electrónico (Vea la página 27).
<b>No hay agua blanda y el nivel de sal no baja</b>	1. El tanque de almacenamiento de sal está "puenteado"	Consulte la sección "Cómo romper un puente de sal" para romperlo.
	2. Las válvulas de derivación están en posición de "derivación".	Mueva las válvulas de derivación a la posición de "servicio".
<b>No hay agua blanda y el tanque de almacenamiento de sal está lleno de agua, hay agua corriendo al desagüe mientras la unidad está en el ciclo de agua blanda</b>	1. Conjunto de boquilla y tubo Venturi sucio, tapado o dañado.	Desarme, limpie e inspeccione la boquilla y el tubo Venturi (Vea la sección "Limpieza de la boquilla y el tubo Venturi".)
	2. Una falla en la válvula interna causa la fuga.	Reemplace los sellos y el rotor.
	3. La manguera de desagüe de la válvula está tapada.	La manguera no debe tener dobleces, vueltas cerradas ni bloqueos al flujo del agua. (Vea la sección "Requisitos de desagüe de la válvula".)
	4. La línea de desagüe de la válvula y el drenaje de sobreflujo del tanque de almacenamiento de sal están conectados por un adaptador en T.	Desconecte la T y haga correr las líneas de desagüe en forma independiente.
	5. La presión de agua del sistema está alta o baja (la presión baja puede interrumpir la captación de salmuera durante la recarga y la presión alta puede ocasionar una falla en las piezas internas de la válvula).	Si la presión está baja, aumente la salida de la bomba de la cisterna a 20 PSI como mínimo. Si la presión durante el día es mayor de 100 PSI, agregue una válvula de reducción de presión en el tubo de suministro del ablandador. Llame a un plomero calificado.
	6. Flotador de salmuera sucio o roto.	Limpie o reemplace el conjunto del flotador de la válvula de salmuera.
	7. Fuga entre la válvula y el tanque de resina.	Reemplace las juntas tóricas entre el tanque de resina y la válvula.
<b>A veces el agua está dura</b>	1. Hora configurada de manera incorrecta.	Revise y cambie el ajuste de la hora.
	2. Dureza del agua configurada de manera incorrecta.	Consulte la sección "Fije el número de dureza del agua" para configurarla correctamente.
	3. Código de modelo programado de manera incorrecta.	Consulte la sección "Programación del ablandador de agua" para configurarla correctamente.
	4. Se usa agua caliente cuando el ablandador se regenera.	Evite usar el agua caliente mientras el ablandador se regenera, pues el calentador de agua se llenará con agua dura.
	5. Posible incremento en la dureza del agua.	Pruebe la dureza y el hierro del agua sin tratar y programe el ablandador de agua según corresponda (vea la sección "Fije el número de dureza del agua").
	6. Grifo o válvula de sanitario con fuga. Uso excesivo de agua.	Una fuga pequeña puede desperdiciar cientos de galones de agua en unos cuantos días. Arregle todas las fugas y siempre cierre totalmente los grifos.
<b>Hierro en el agua</b>	1. Hierro transparente en el agua del suministro.	Pruebe la dureza y el hierro del agua sin tratar y programe el ablandador de agua según corresponda (vea la sección "Fije el número de dureza del agua").
	2. Hierro en el agua blanda.	Limpie el lecho de resina con un limpiador adecuado. Siga las instrucciones en el paquete.
	3. Hierro unido de manera bacteriana u orgánica	No se puede tratar con el ablandador de agua.
<b>Resina en la plomería de la casa</b>	1. Hay una grieta en el distribuidor o el tubo elevador.	Reemplace el conjunto del tanque de resina.
<b>El tanque de almacenamiento de sal tiene fugas</b>	1. Hay una grieta en el tanque de salmuera.	Reemplace el conjunto del tanque de almacenamiento de sal.
<b>El motor se para o hace ruidos</b>	1. El motor o la válvula interna tiene una falla que provoca un torque elevado en el motor.	a. Reemplace el rotor/sello. b. Reemplace el motor y el interruptor.
<b>Aparecen los códigos de error Err1, Err3 o Err4</b>	1. Falla en el mazo de cables o en las conexiones al interruptor de posición.	Reemplace el arnés de cables o las conexiones al interruptor de posiciones.
	2. Falla en el interruptor.	Reemplace el interruptor.
	3. Falla en la válvula que ocasiona un torque elevado.	Reemplace el juego de rotor/sello.
	4. No funciona el motor.	Reemplace el motor.
<b>Código de error Err5</b>	1. Falla en el control electrónico.	Reemplace el tablero de control electrónico.

# Solución de problemas

## DIAGNÓSTICOS ELECTRÓNICOS AUTOMÁTICOS

Este acondicionador de agua tiene una función de autodiagnóstico para el sistema eléctrico (excepto la energía de entrada y/o el medidor de agua). El acondicionador de agua monitorea el funcionamiento correcto de los componentes y los circuitos electrónicos. Si ocurre alguna falla, aparece un código de error en la pantalla.

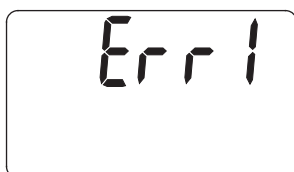


FIG. 37

Mientras aparezca un código de error en la pantalla, todos los botones estarán inoperativos salvo el botón PROGRAM (Programar). Este botón permanece operativo de modo que el encargado de servicio pueda realizar los Diagnósticos de avance manual (vea a continuación) para aislar todavía más el problemaproble.

### Procedimiento para borrar un código de error de la pantalla:

1. Desenchufe la fuente de alimentación eléctrica del tomacorriente.
2. Corrija el problema.
3. Enchufe nuevamente la fuente de alimentación eléctrica.
4. Espere 8 minutos. El código de error volverá a aparecer si no se ha corregido el problema.

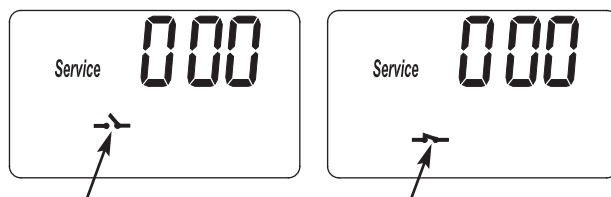
## DIAGNÓSTICOS DE AVANCE MANUAL

Siga este procedimiento para hacer avanzar el acondicionador de agua a través de los ciclos de regeneración para verificar la operación.

Levante la tapa de sal, retire la cubierta superior destrabando las aletas situadas en la parte posterior e inclinando la cubierta hacia adelante, para observar como funciona la leva y el interruptor durante la rotación de la válvula.

1. Mantenga oprimido el botón PROGRAM (Programar) durante 3 segundos hasta que aparezca "000" en la pantalla, y luego suelte el botón.
2. Los 3 dígitos indican el funcionamiento del medidor de agua de la siguiente forma:
  - 000 (fijo) = No se está usando agua blanda, y no hay flujo de agua a través del medidor. Abra un grifo de agua blanda cerca de ahí.
  - 000 a 199 (continuo) = Se repite para cada galón de agua que pasa por el medidor.

3. Los símbolos en la pantalla indican el funcionamiento del interruptor POSITION (Posición) (vea la Fig. 38).



El interruptor está abierto (la leva no gira)

El interruptor está cerrado (la leva gira)

FIG. 38

4. Use el botón RECHARGE (Recargar) para avanzar manualmente la válvula por cada ciclo y comprobar que el interruptor funcione en forma correcta.

**NOTA:** Asegúrese de que el agua esté en contacto con la sal y que no esté separada por un puente de sal (vea la sección "Cómo romper un puente de sal").

5. Mientras se esté en esta pantalla de diagnóstico se dispondrá de la siguiente información, la cual podría ser de utilidad por varias razones. Esta información la retiene la computadora desde la primera vez que se aplica la energía eléctrica al controlador electrónico.
  - a. Oprima el botón  $\Delta$  SUBIR para ver la cantidad de días en que este control electrónico ha recibido alimentación.
  - b. Oprima el botón  $\nabla$  BAJAR para ver la cantidad de regeneraciones iniciadas por este control electrónico desde que se introdujo el número de código.
6. Mantenga oprimido el botón PROGRAM (Programar) hasta que se vea el código del modelo (LFCP) en la pantalla. Este código identifica el modelo del acondicionador. Si aparece un código de modelo equivocado, el acondicionador funcionará con datos de configuración incorrectos.



FIG. 39

7. Para cambiar el número de código, oprima el botón  $\Delta$  SUBIR o  $\nabla$  BAJAR hasta que se vea el código correcto.
8. Para regresar a la pantalla de hora actual, oprima el botón PROGRAM (Programar).

# Solución de problemas

## REAJUSTE A LOS VALORES DE FÁBRICA

Para reajustar el controlador electrónico a todos los valores predeterminados en la fábrica (hora, dureza, etc.):

1. Mantenga oprimido el botón PROGRAM (Programar) hasta que cambie dos veces la pantalla para mostrar el código destellante del modelo.
2. Presione el botón  $\triangle$  SUBIR (varias veces si es necesario) para mostrar un símbolo de "SoS" que destella.

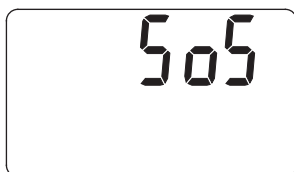


FIG. 40

3. Presione el botón PROGRAM (Programar) y se reiniciará el controlador electrónico.
4. Fije la hora actual, la dureza, etc., como se describe en las páginas 13 y 14.

## VERIFICACIÓN DE LA REGENERACIÓN CON AVANCE MANUAL

Esta verificación revisa el funcionamiento adecuado del motor de la válvula, llenado del tanque de salmuera, extracción de salmuera, velocidades del flujo de regeneración y otras funciones del controlador. Siempre realice las revisiones iniciales y los diagnósticos de inicio manual.

**NOTA:** En la pantalla del control electrónico, la fecha debe aparecer fija (sin destellar). Si aparece un código de error, primero oprima el botón PROGRAM (Programar) para ingresar a la pantalla de diagnóstico.

1. Mantenga oprimido el botón RECHARGE (Recargar) durante 3 segundos. La palabra RECHARGE comenzará a destellar cuando la válvula del acondicionador avance de la posición de servicio a la de llenado. Encienda una linterna por el depósito de salmuera y observe el agua de llenado entrando al tanque.

Si el agua no entra al tanque, verifique si se ha obstruido una boquilla, o el tubo Venturi, el tapón de flujo de llenado, la tubería de salmuera o el tubo vertical de la válvula de salmuera.

2. Después de observar el llenado, oprima el botón RECHARGE (Recargar) para mover la válvula del acondicionador a la posición de salmuera.

Comenzará un flujo lento de agua rumbo al desagüe. Verifique la extracción de salmuera del tanque iluminando con una linterna el depósito de salmuera y observando una caída notoria en el nivel de líquido. Esto puede tardar de 15 a 20 minutos.

**NOTA:** Asegúrese de que el agua esté en contacto con la sal y que no esté separada por un puente de sal (vea la sección "Cómo romper un puente de sal").

Si el acondicionador de agua no extrae salmuera, revise lo siguiente (se indica de lo más probable a lo menos probable):

- Boquilla y tubo Venturi sucios o tapados; vea la sección "Limpieza de la boquilla y del tubo Venturi".
- La boquilla y el tubo Venturi no están asentados en el empaque o el empaque está deformado.
- Fugas en los sellos de válvula (vea la sección "Solución de problemas").
- Hay una restricción en el desagüe de la válvula, ocasionando una contrapresión (doblez, giro, demasiado elevado, etc.). Vea la sección "Instale la manguera de desagüe para la válvula".
- Obstrucción en la válvula de salmuera o la tubería de salmuera.

**NOTA:** Si está baja la presión del sistema de agua, una manguera de desagüe demasiado prolongada o elevada puede ocasionar la contrapresión, deteniendo la extracción de salmuera. Evite que la longitud de la manguera de desagüe supere los 30 pies (9.14 m). Evite elevar la manguera más de 8 pies (2.4 m) por arriba del nivel del suelo.

3. Oprima el botón RECHARGE (Recargar) para mover la válvula del acondicionador a la posición de retrolavado. Busque un flujo rápido de agua de la manguera de desagüe. Compruebe que el desagüe sea adecuado para el flujo y el volumen.

Un flujo obstruido indica que está tapado el distribuidor superior, el tapón de flujo de retrolavado o la manguera de desagüe.

4. Oprima el botón RECHARGE (Recargar) para mover la válvula del acondicionador a la posición de enjuague rápido. Busque de nuevo un flujo de desagüe rápido. Deje que el acondicionador se enjuague por unos minutos para lavar todo resto de salmuera que pueda quedar en el tanque de resina del ciclo de prueba de salmuera.
5. Para regresar la válvula del acondicionador a la posición de servicio, oprima el botón RECHARGE (Recargar).

## ¿Necesita ayuda para solucionar problemas?

Llame gratis al 1-866-986-3223 o visite [whirlpoolwatersolutions.com](http://whirlpoolwatersolutions.com)

Cuando llame, esté preparado para proporcionar el modelo y número de serie del producto, que se encuentran en la calcomanía de clasificación, la que generalmente está situada en el reborde debajo de las bisagras de la tapa de sal.

# Diagrama de cableado

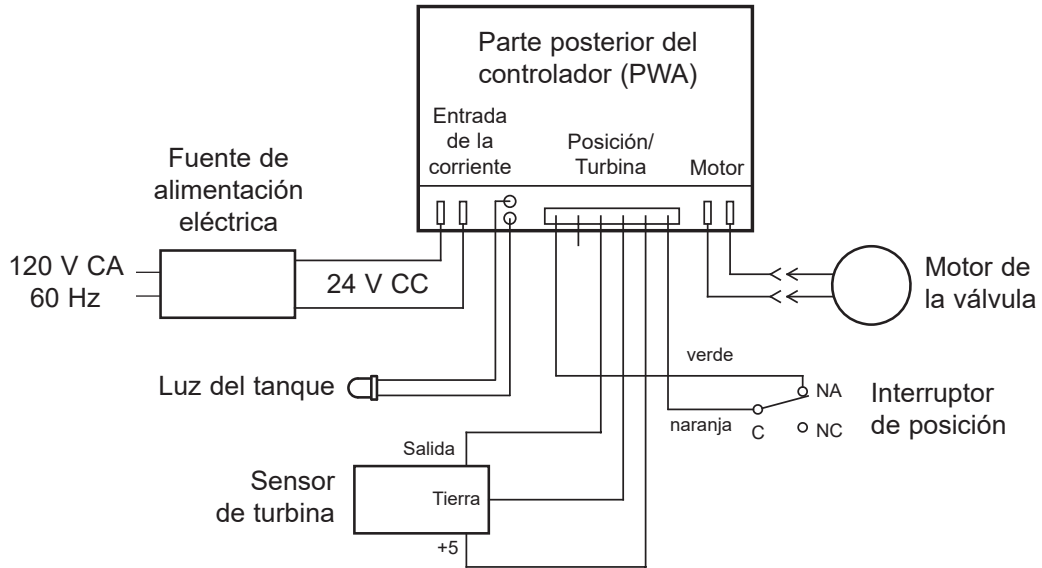


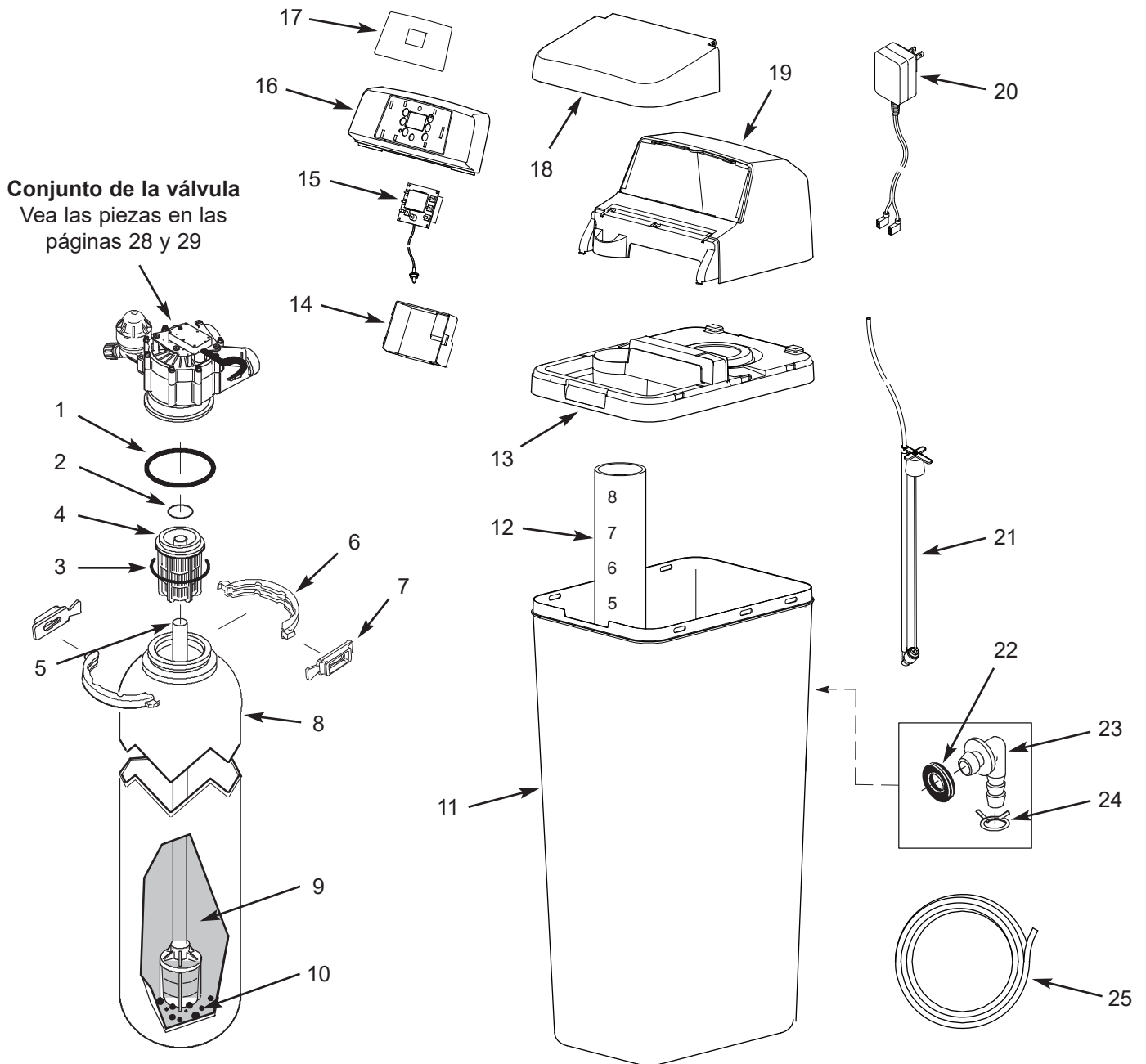
FIG. 41



---

# Notas

# Vista detallada del ablandador



## Lista de piezas del ablandador

Clave No.	Pieza No.	Descripción
–	7112963	Juego de juntas tóricas para el distribuidor (se incluye claves No. 1 a 3)
1	↑	Junta tórica, 2-7/8 x 3-1/4 pulg.
2	↑	Junta tórica, 13/16 x 1-1/16 pulg.
3	↑	Junta tórica, 2-3/4 x 3 pulg.
4	7077870	Distribuidor superior
5	7327584	Distribuidor inferior de repuesto
–	7331177	Juego de abrazadera para cuello de tanque (se incluye 2 de las claves No. 6 y 7)
6	↑	Secciones de abrazadera (se necesitan 2)
7	↑	Clip retenedor (se necesitan 2)
8	7247996	Tanque de resina de repuesto, 10 x 40 pulg.
9	0502272	Resina, 1 pie cúbico
	7336834	Carbón activado, 1 pie cúbico
10	7124415	Grava
11	7392597	Tanque de salmuera
12	7137824	Depósito de salmuera

Clave No.	Pieza No.	Descripción
13	7391355	Reborde
14	7391729	Recinto del sistema electrónico trasero
15	7335163	Tablero de control electrónico (PWA) de reemplazo
16	7392628	Placa frontal (pida la calcomanía a continuación)
17	7392026	Calcomanía de la placa frontal
18	7392610	Tapa de sal (pida la calcomanía a continuación)
■	7393763	Calcomanía de instrucciones
19	7392602	Cubierta superior
20	7351054	Fuente de alimentación eléctrica, 24 V corriente continua
21	7381180	Conjunto de válvula de salmuera
–	7331258	Juego de adaptador para manguera de sobreflujo (se incluye claves No. 22 a 24)
22	↑	Rueda dentada
23	↑	Codo adaptador
24	↑	Abrazadera para manguera
25	7139999	Manguera de desagüe

■ No se ilustra.

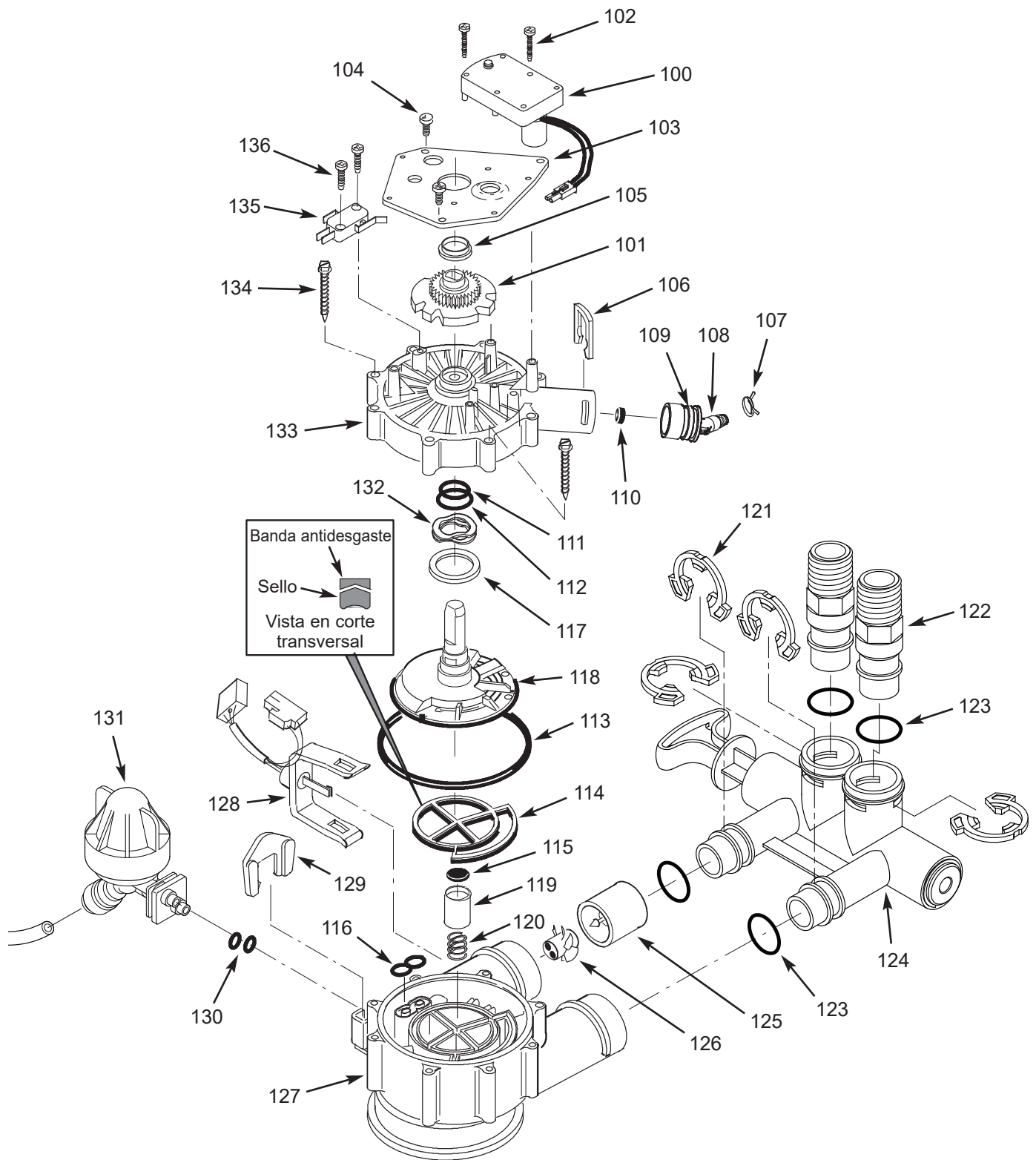
Para pedir piezas de repuesto, llame gratis al 1-866-986-3223.

Fabricado y garantizado por  
Water Channel Partners  
1890 Woodlane Drive  
Woodbury, MN 55125

**¿Tiene preguntas? Llame gratis al 1-866-986-3223 o visite [whirlpoolwatersolutions.com](http://whirlpoolwatersolutions.com)**

Cuando llame, esté preparado para proporcionar el modelo y número de serie del producto, que se encuentran en la calcomanía de clasificación, la que generalmente está situada en el reborde debajo de las bisagras de la tapa de sal.

# Vista detallada de la válvula



# Lista de piezas de la válvula

Clave No.	Pieza No.	Descripción
-	7384691	Juego de motor, leva y engranaje, 1 pulg. (se incluye claves No. 100 a 102)
100	↑	Motor
101	↑	Leva y engranaje
102	7224087	Tornillo 8-32 x 1 pulg. (se req. 2)
103	7231393	Placa del motor
104	0900857	Tornillo 6-20 x 3/8 pulg. (se req. 3)
105	7171250	Cojinete
-	7331169	Juego de adaptador para manguera de desagüe (incluye claves No. 106-110)
106	↑	Clip, desagüe
107	↑	Abrazadera de manguera
108	↑	Adaptador para manguera de desagüe
109	↑	Junta tórica, 15/16 x 1-3/16 pulg.
110	↑	Tapón de flujo, 2.0 gpm
-	7185487	Juego de sellos (incluye claves No. 111-116)
111	↑	Junta tórica, 5/8 x 13/16 pulg.
112	↑	Junta tórica, 1-1/8 x 1-1/2 pulg.
113	↑	Junta tórica, 4-1/2 x 4-7/8 pulg.
114	↑	Sello de rotor
115	↑	Sello
116	↑	Sello, boquilla y tubo Venturi
117	7174313	Cojinete, arandela ondulada
118	7185500	Rotor y disco

Clave No.	Pieza No.	Descripción
-	7342712	Juego de tapón de desagüe, 1 pulg. (incluye claves No. 115, 119 y 120)
119	↑	Sello para tapón de desagüe
120	↑	Resorte
121	7337589	Clip, 1 pulg., paquete de 4
122	7342704	Adaptador de instalación, 1 pulg., paquete de 2, incluyendo 2 c/u de los clips y juntas tóricas (vea las claves No. 121 y 123)
123	7337597	Junta tórica, 1-1/16 x 1-5/16 pulg., paquete de 4
124	7214383	Conjunto de válvula de derivación, 1 pulg., incl. 2 de cada Clips y juntas tóricas (vea claves No. 121 y 123)
-	7290931	Conjunto de turbina y soporte, incluye 2 juntas tóricas (vea clave No. 123) y 1 de las claves No. 125 y 126
125	↑	Soporte y eje de la turbina
126	↑	Turbina
127	7171145	Cuerpo de la válvula
128	7309811	Mazo de cables del sensor
-	7398705	Juego de boquilla y tubo Venturi, (se incluye claves No. 129 a 131)
129	↑	Retén, boquilla y tubo Venturi
130	↑	Junta tórica, 1/4 x 3/8 pulg., (2 piezas)
131	↑	Conjunto de boquilla y tubo Venturi
132	7175199	Arandela ondulada
133	7171161	Cubierta de válvula
134	7342681	Tornillo, 10-14 x 2-5/8 pulg., paquete de 8
135	7305150	Interruptor
136	7140738	Tornillo 4-24 x 3/4 pulg. (se req. 2)

Para pedir piezas de repuesto, llame gratis al 1-866-986-3223.

Fabricado y garantizado por  
Water Channel Partners  
1890 Woodlane Drive  
Woodbury, MN 55125

**¿Tiene preguntas? Llame gratis al 1-866-986-3223 o visite [whirlpoolwatersolutions.com](http://whirlpoolwatersolutions.com)**

Cuando llame, esté preparado para proporcionar el modelo y número de serie del producto, que se encuentran en la calcomanía de clasificación, la que generalmente está situada en el reborde debajo de las bisagras de la tapa de sal.

## EXTIENDA LA VIGENCIA DE SU GARANTÍA:

### Utilice el limpiador Whirlpool® WHE-WSC para ablandador de agua

A continuación se indica la garantía de fábrica correspondiente a su acondicionador de agua. Si utiliza el limpiador Whirlpool® WHE-WSC para ablandador de agua en el sistema, el periodo de garantía total de dos años para piezas y mano de obra podría ampliarse hasta diez (10) años a partir de la fecha de entrega del producto. Utilice una botella de limpiador Whirlpool® WHE-WSC para ablandador de agua, según las indicaciones correspondientes, cada cuatro meses a partir de la fecha de entrega del acondicionador de agua. Conserve el comprobante de compra del limpiador Whirlpool® WHE-WSC para ablandador de agua con el fin de validar reclamaciones de garantía después del segundo año. La compra de no más de tres (3) botellas de limpiador Whirlpool® WHE-WSC para ablandador de agua en un periodo de 12 meses puede aplicarse al cumplimiento de esta garantía. El uso de cualquier aditivo para ablandador de agua que no sea Whirlpool® WHE-WSC no prolongará la cobertura de la garantía.

## GARANTÍA DEL ACONDICIONADOR DE AGUA - Modelo WHESFC

**Garante: Water Channel Partners, 1890 Woodlane Drive, Woodbury, MN 55125**

El garante garantiza al comprador original, cuando el producto se adquiere con un distribuidor autorizado y cuando se instala y se le da mantenimiento de acuerdo con las instrucciones, que:

#### Garantía total de dos años:

- Por un periodo de dos (2) años a partir de la fecha de entrega del producto, todas las piezas estarán libres de defectos en materiales y mano de obra y funcionarán de acuerdo con sus especificaciones por escrito.
- Por un periodo de dos (2) años a partir de la fecha de entrega del producto, se proporcionará sin costo adicional la mano de obra para reparar o reemplazar toda pieza que el garante haya determinado que tiene defectos en materiales o mano de obra.

#### Garantías limitadas:

- Por un período de diez (10) años a partir de la fecha de entrega del producto, el tanque de almacenamiento de sal y el tanque de resina/minerales de fibra de vidrio no se oxidarán, corroerán, tendrán fugas, estallarán ni de alguna otra manera dejarán de funcionar según sus especificaciones por escrito.
- Por un periodo de tres (3) años a partir de la fecha de entrega del producto, el tablero de control electrónico estará libre de defectos en materiales y mano de obra y funcionará de acuerdo con sus especificaciones por escrito.

Si durante los periodos respectivos mencionados se comprueba que una pieza está defectuosa, el garante enviará sin cargo una pieza de reemplazo directamente a su residencia. Si no se dispone de una pieza de reparación o reemplazo, el garante podría reembolsar el precio de compra original. Después del segundo año, la mano de obra necesaria para dar mantenimiento a este producto no está cubierta por la garantía.

Si tiene preguntas con respecto a un producto cubierto por una garantía, si necesita asistencia con la instalación o solucionar problemas, si desea pedir una pieza o reportar un problema cubierto por la garantía, sólo tiene que llamarnos. SIMPLEMENTE marque 1-866-986-3223 para obtener asistencia.

#### Disposiciones generales

Las garantías antes descritas serán válidas siempre y cuando el acondicionador de agua funcione con presiones de agua que no rebasen 125 PSI (8.8 kg/cm<sup>2</sup>), y a temperaturas de agua no mayores a 120 °F (49 °C); en el entendido, además, de que el acondicionador no se someta a maltrato, uso incorrecto, modificación, abandono, congelamiento, accidente o negligencia y en el entendido, además, de que el acondicionador no sea dañado por algún desastre natural, entre otros, inundación, huracán, tornado o terremoto.

La garantía limitada no cubre daños causados por: (a) transporte, (b) almacenamiento, (c) uso inadecuado, (d) no seguir las instrucciones del producto o no realizar algún mantenimiento preventivo, (e) modificaciones, (f) reparaciones no autorizadas, (g) uso y desgaste normales o (h) causas externas como accidentes, abuso u otras acciones o eventos fuera del control razonable del garante. El uso de piezas del mercado secundario, usadas o no suministradas por el fabricante anulará todas las garantías. La garantía no cubre las fallas causadas por la instalación incorrecta del producto. El garante queda justificado si el incumplimiento de sus obligaciones de garantía se debe a huelgas, regulaciones gubernamentales, escasez de materiales u otras circunstancias ajenas a su control.

EXCEPTO LAS GARANTÍAS DESCRITAS ESPECÍFICAMENTE ANTES, NO HAY NINGUNA OTRA GARANTÍA SOBRE EL ACONDICIONADOR DE AGUA. SE EXCLUYE TODA GARANTÍA IMPLÍCITA, INCLUSO GARANTÍAS IMPLÍCITAS DE COMERCIABILIDAD O APTITUD PARA UN PROPÓSITO EN PARTICULAR, EN LA MEDIDA DE QUE PUEDAN PROLONGAR LOS PERIODOS ANTES INDICADOS. LA ÚNICA OBLIGACIÓN DEL GARANTE EN VIRTUD DE LAS PRESENTES GARANTÍAS ES REEMPLAZAR O REPARAR EL COMPONENTE O LA PIEZA QUE RESULTE SER DEFECTUOSA DENTRO DEL PERIODO ESPECIFICADO, Y EL GARANTE NO SE RESPONSABILIZARÁ DE DAÑOS CONSECUENTES O INCIDENTALES. NO SE AUTORIZA A NINGÚN DISTRIBUIDOR, AGENTE, REPRESENTANTE NI A OTRA PERSONA A PROLONGAR NI AMPLIAR LAS GARANTÍAS DESCRITAS EXPRESAMENTE MÁS ARRIBA.

En algunos estados no se permite la exclusión o limitación de daños consecuentes o incidentales, de modo que es posible que la limitación o exclusión anterior no se aplique en su caso. Esta garantía le otorga derechos legales específicos y es posible que usted tenga otros derechos, los cuales varían de un estado a otro. La presente garantía solo se aplica a instalaciones que sean propiedad de los consumidores.

®/™ © 2024 Whirlpool. Reservados todos los derechos.

Fabricado bajo licencia por Water Channel Partners, Woodbury, Minnesota.  
Garantía limitada proporcionado por el fabricante.