



Modelo WHEMB40

Cómo instalar, operar
y mantener el purificador
microbiológico
de agua potable

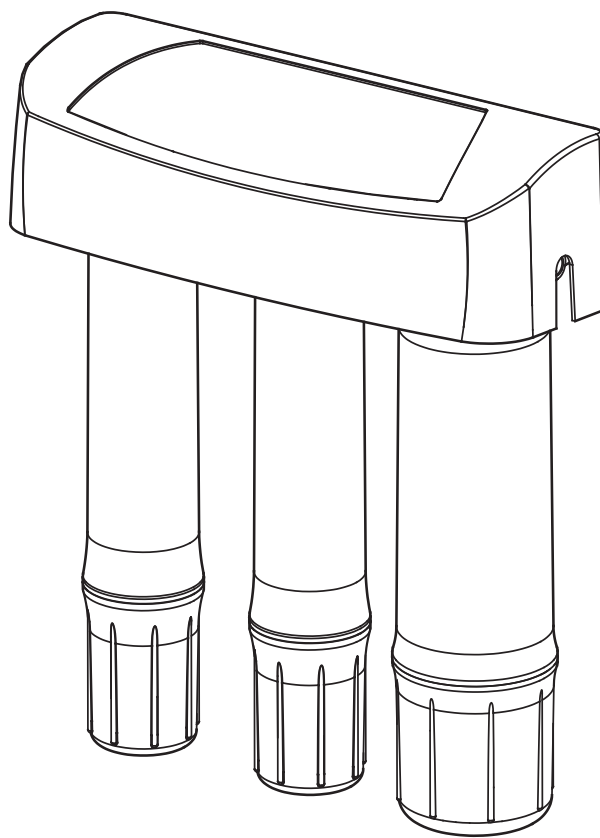
No devuelva la unidad a la tienda

Si tiene cualquier pregunta o inquietud al instalar,
operar o mantener su purificador de agua
potable, llame gratis a nuestro número telefónico:

1-866-986-3223

o visite **whirlpoolwatersolutions.com**

Cuando llame, esté preparado para proporcionar el modelo, código de fecha y número de serie del producto, que se encuentran en la calcomanía de clasificación, dentro de la tapa.



Este sistema ha sido probado y certificado por
NSF International de acuerdo a normas
NSF/ANSI 42 y 53.

Consulte los datos que aparecen en la página 12.



Fabricado y garantizado por
Water Channel Partners
1890 Woodlane Drive
Woodbury, MN 55125

7312474 (Rev. L 5/27/20)

Manual de instalación y operación

CONTENIDO

	<u>Página</u>
Lo que hará el purificador microbiológico de agua potable	3
Antes de comenzar	3
Especificaciones y dimensiones	3
Piezas del sistema	4
Herramientas y materiales y necesarios	4
Instalación típica debajo del fregadero	4
Instrucciones de instalación	5-7
Paso A - Instale la unión para el suministro de agua	5
Paso B - Haga el orificio para el grifo de agua filtrada	6
Paso C - Instale el grifo	6
Paso D - Haga las conexiones de los tubos	7
Paso E - Abra el agua, revise si hay fugas y purgue las partículas finas de carbono	7
Cartuchos filtrantes	8
Vida útil del cartucho filtrante	8
Reemplazo del cartucho filtrante	8
Sistema electrónico del grifo y cambio de la batería	9
Detección y solución de problemas del sistema	9
Vista detallada y lista de piezas	10-11

GARANTÍA

GARANTÍA LIMITADA DE UN AÑO PARA EL PURIFICADOR MICROBIOLÓGICO DE AGUA POTABLE (salvo los cartuchos filtrantes)

Garante: Water Channel Partners, 1890 Woodlane Drive, Woodbury, MN 55125

El garante garantiza al propietario original, que el purificador microbiológico de agua potable, cuando se instale y mantenga en conformidad con las instrucciones, carecerá de defectos materiales y de fabricación por un período de un (1) año a partir de la fecha de compra. Si dentro del primer año, se comprueba tras una inspección que una pieza presentó una avería, el garante, a su exclusivo criterio, reemplazará o reparará dicho componente sin cargo, a excepción de los costos de despacho e instalación. La mano de obra para mantener el equipo no está contemplada en la garantía. Los filtros son consumibles y no cuentan con cobertura de garantía.

SI DESEA OBTENER PIEZAS BAJO LA GARANTÍA, SIMPLEMENTE LLAME AL 1-866-986-3223, de lunes a viernes, de 8 a.m. a 7 p.m., hora del Este, para obtener asistencia. Esta garantía se aplicará solamente mientras el producto se use en los Estados Unidos o Canadá.

Disposiciones generales

Las garantías precedentes tendrán vigencia a condición de que el purificador microbiológico de agua potable funcione a presiones de agua no superiores a 100 PSI, y a temperaturas de agua no superiores a 100°F (38°C); y a condición de que dicho purificador microbiológico de agua potable no se someta a maltrato, uso incorrecto, modificación, abandono, congelamiento, accidente o negligencia; y a condición de que dicho purificador microbiológico de agua potable no sea dañado por ninguna fuerza inusual de la naturaleza, tales como, entre otras, inundación, huracán, tornado o terremoto.

El garante queda justificado si el incumplimiento de sus obligaciones de garantía se debe a huelgas, regulaciones gubernamentales, escasez de materiales u otras circunstancias ajenas a su control.

***EXCEPTO LAS GARANTÍAS DESCRITAS ESPECÍFICAMENTE MÁS ARRIBA, NO RIGE NINGUNA OTRA GARANTÍA SOBRE EL PURIFICADOR MICROBIOLÓGICO DE AGUA POTABLE. TODA GARANTÍA IMPLÍCITA, INCLUYENDO CUALQUIER GARANTÍA IMPLÍCITA DE COMERCIABILIDAD O APTITUD PARA UN PROPÓSITO EN PARTICULAR, SE EXCLUYE EN LA MEDIDA DE QUE PUEDA PROLONGAR LOS PERIODOS INDICADOS PRECEDENTEMENTE. LA ÚNICA OBLIGACIÓN DEL GARANTE CONFORME A LAS PRESENTES GARANTÍAS ES REEMPLAZAR O REPARAR EL COMPONENTE O LA PIEZA QUE SE DEMUESTRE DEFECTUOSA DENTRO DEL PERIODO ESPECIFICADO. ASIMISMO, EL GARANTE NO SE RESPONSABILIZARÁ DE DAÑOS CONSECUENTES O IMPREVISTOS. NO SE AUTORIZA A NINGÚN DISTRIBUIDOR GARANTE, AGENTE, REPRESENTANTE NI A NINGUNA OTRA PERSONA A PROLONGAR NI AMPLIAR LAS GARANTÍAS DESCRITAS EXPRESAMENTE MÁS ARRIBA.**

En ciertas jurisdicciones no se permiten limitaciones sobre la duración de una garantía implícita ni exclusiones o limitaciones de daños imprevistos o consecuentes, de modo que las limitaciones y exclusiones de la presente garantía podrían no aplicarse a usted. Esta garantía le otorga derechos legales específicos, y es posible que usted tenga otros derechos, los cuales varían de una jurisdicción a otra. La presente garantía sólo se aplica a instalaciones que sean propiedad de los consumidores.

® Marca registrada / TM Marca comercial de Whirlpool, USA.
Fabricado bajo licencia por Water Channel Partners, Woodbury, Minnesota
© 2010 Whirlpool Corporation. Reservados todos los derechos.

Lo que hará el purificador microbiológico de agua potable

El WHEMB40 es un sistema de tratamiento para purificar agua. Dicho sistema utiliza una configuración de tres filtros para eliminar los elementos indeseables en el agua. Entre tales elementos se puede incluir el sabor y el olor a cloro, partículas finas, plomo, virus, bacterias, quistes y muchos compuestos orgánicos. Asimismo, el sistema conserva los minerales que el agua contiene naturalmente para obtener un producto de excelente sabor.

El WHEMB40 utiliza una tecnología patentada para garantizar el suministro de agua potable al usuario. Reemplace todos los filtros cada 6 meses o 350 galones (1325 litros). La tecnología del purificador se ha diseñado para detener el flujo de agua cuando se haya agotado su capacidad para proteger al usuario. Esta singular tecnología a prueba de fallas garantiza que el usuario no se exponga al agua contaminada.

NOTA: Se incluye una hoja de datos de rendimiento la cual enumera lo que el sistema reducirá del suministro de agua. Consulte la hoja de datos de rendimiento para examinar los contaminantes individuales y el rendimiento en reducción microbial.

El sistema de agua potable cabe debajo del fregadero de la cocina o el lavatorio del baño. Sin embargo, puede instalarlo donde le resulte más conveniente. Necesita que haya una tubería de suministro de agua FRÍA a escasos pies de distancia (se incluye una tubería de 6 pies/1.80 m de largo). Si necesita conectar el sistema desde lugares más distantes, puede comprar una tubería de mayor longitud. Compruebe que la tubería se pueda usar con suministros de agua potable.

Antes de comenzar

- ▼ Antes de instalar y usar el purificador microbiológico de agua potable, lea atentamente todos los pasos y las pausas. Siga exactamente todos los pasos para lograr la instalación correcta. Leer este manual también lo ayudará a obtener todos los beneficios del purificador microbiológico de agua potable.
- ▼ No use para el tratamiento de agua que esté visualmente contaminada (turbia) o que tenga una fuente obvia de contaminación, tal como la presencia de aguas residuales sin tratar.
- ▼ Toda la instalación de la plomería debe hacerse en cumplimiento de los códigos y requisitos locales. En el Estado de Massachusetts, se debe cumplir con los códigos de plomería 248 CMR 3.00 y 10.00. Consulte a un plomero con licencia.
- ▼ El purificador microbiológico de agua potable funciona con presiones de agua de 30 PSI (mínima) a 100 PSI (máxima). Si la presión del agua de su casa supera la máxima, instale una válvula reductora de presión en la línea de suministro de agua al sistema de filtrado.
- ▼ No instale el purificador microbiológico de agua potable fuera de la casa ni bajo temperaturas extremadamente calientes o frías. La temperatura del suministro de agua al filtro de agua potable debajo del fregadero debe estar entre 40°F y 100°F (4°C y 38°C). No lo instale en tuberías de agua caliente.

Especificaciones y dimensiones

Presión del suministro de agua 30 - 100 PSI
Mín. - Máx. (207 - 689 kPa)

Temperatura del suministro de agua 40 - 100 °F
Mín. - Máx. (4 - 38 °C)

Entrada - Salida Tubo y uniones de conexión
rápida de 3/8 pulg., que se incluyen

Nivel máximo de hierro,
manganeso y sulfuro de hidrógeno en el agua 0

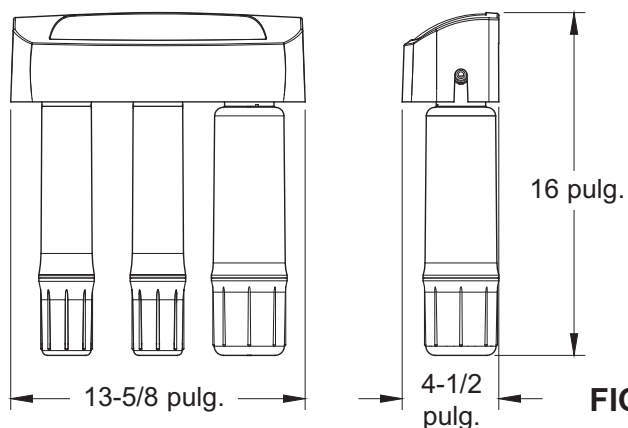


FIG. 1

¿Tiene preguntas? Llame gratis al 1-866-986-3223 o visite whirlpoolwatersolutions.com

Cuando llame, esté preparado para proporcionar el modelo, código de fecha y número de serie, que se encuentran en la calcomanía de clasificación, dentro de la tapa.

Piezas del sistema

- Conjunto del sistema de filtrado
- Unión para suministro de agua
- Grifo de agua filtrada para montaje en fregadero o encimera
- Tubo de 3/8 pulg., codificado con color, para todas las conexiones necesarias

Materiales y herramientas necesarias

NOTA: Reúna las herramientas necesarias antes de comenzar la instalación. Lea y siga las instrucciones proporcionadas para toda herramienta mencionada aquí.

- Destornilladores plano y Phillips
- Alicates y llave de extensión
- Cortatubos
- Taladro eléctrico y mecha de 1-1/4 pulg. si se necesita un orificio para montar el grifo

IMPORTANTE: Consulte a un plomero o instalador calificado sobre los procedimientos de perforación en porcelana o acero inoxidable para evitar dañar el fregadero.

Instalación típica debajo del fregadero

Encuentre la caja del filtro de agua en la tubería de suministro de agua fría, debajo del fregadero de la cocina y/o del baño para filtrar agua potable fría. Consulte el siguiente dibujo.

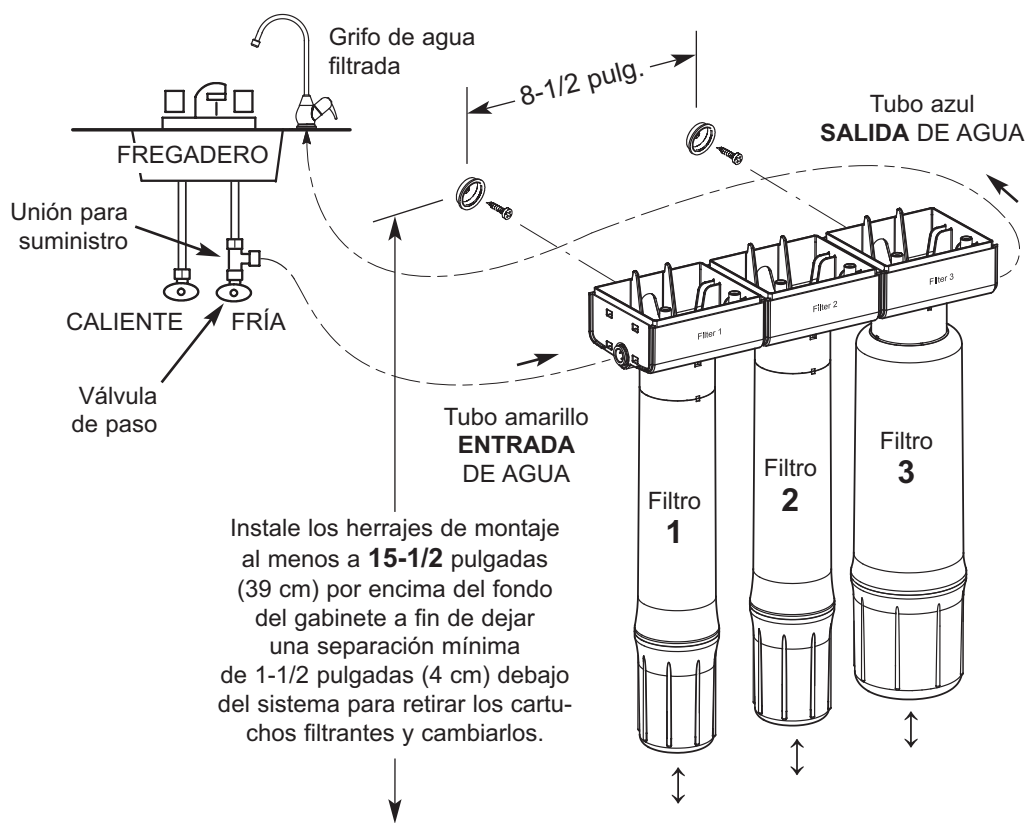


FIG. 2

Instrucciones de instalación

Paso A - Instale la unión para el suministro de agua

Al planificar la instalación, consulte los códigos locales de plomería y cúmplalos; luego instale una unión para suministro de agua fría. La unión debe proporcionar una conexión a prueba de fugas en las tuberías de 3/8 pulg. del filtro de agua. En la Figura 3A se ilustra una conexión típica con la unión para suministro de agua que se incluye. En la Figura 3B se ilustra una conexión opcional con uniones estándar de plomería (no incluidas).

Unión para suministro de agua incluida

1. Cierre la válvula de paso de agua fría (válvula de cierre angular) en la que se instalará la unión para suministro de agua y abra el o los grifos a fin de aliviar la presión.
2. Desconecte la línea de agua fría existente de la válvula de paso de agua.
3. Cerciórese de que la empaquetadura de la unión para el suministro de agua esté dentro de la parte roscada hembra de la unión.
4. Instale la unión en la válvula de paso del agua fría, donde se extrajo la línea de agua fría existente, y apriétela a mano. Tenga cuidado de no estropear la rosca ni de apretar demasiado.
5. Conecte la línea de agua fría existente a la parte roscada macho de la unión para el suministro de agua y apriétela a mano. Tenga cuidado de no estropear la rosca ni de apretar demasiado.

Uniones opcionales de tubería (se ilustra el tipo de compresión)

NOTA: No olvide cerrar el suministro de agua y abrir un grifo para desaguar la tubería.

En cumplimiento de los códigos de plomería, instale una unión en la tubería de agua fría para adaptarla al tubo de 3/8 pulg. de D.E. En la Figura 3B se ilustra una conexión típica. Si se usan uniones roscadas, no olvide aplicar compuesto para juntas de tubería o cinta selladora en las roscas externas.

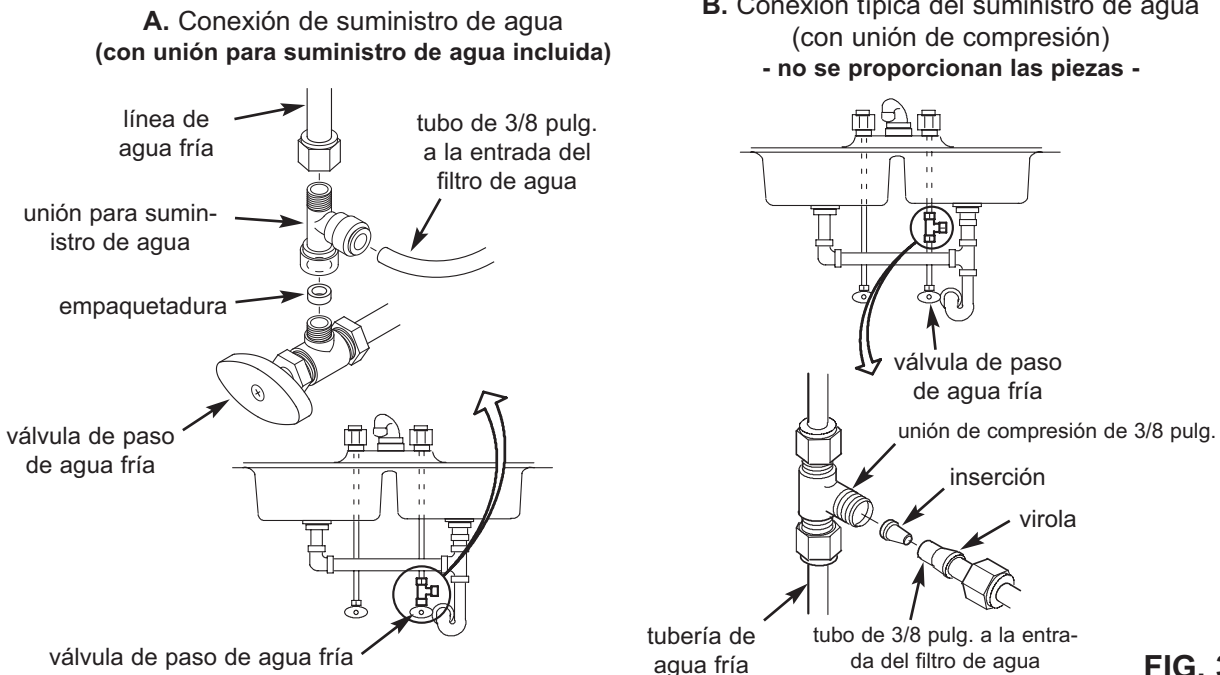


FIG. 3

Paso B - Haga el orificio para el grifo de agua filtrada

IMPORTANTE: Consulte a un plomero o instalador calificado sobre los procedimientos de perforación en porcelana, acero inoxidable o granito para evitar dañar el fregadero. Se fabrican mechas especiales con este propósito.

1. Seleccione uno de los siguientes lugares para instalar el grifo. Cerciórese de que haya suficiente espacio debajo para poder hacer las conexiones necesarias.
 - En un orificio existente de conexión para manguera de rociado de fregadero.
 - Haga un orificio en la parte superior del fregadero.
 - Haga un orificio en la encimera junto al fregadero.
2. Si es necesario taladrar, haga un orificio de 1-1/4 pulg. (3.2 cm) de diámetro como mínimo para el grifo.

Instrucciones de instalación

Paso C - Instale el grifo

1. Haga pasar por el orificio de montaje el tubo de 3/8 pulg. que está conectado al grifo. Deslice los pernos de palanca por el orificio de montaje. Apriete los tornillos para fijar la base a ras con la superficie de montaje. No los apriete excesivamente.
2. Apoye el grifo sobre la base. Gírelo 1/4 de vuelta a la derecha para acoplar el grifo a la base.
3. Instale la batería en la base. Vea la sección titulada "Cambio de la batería" para obtener instrucciones.

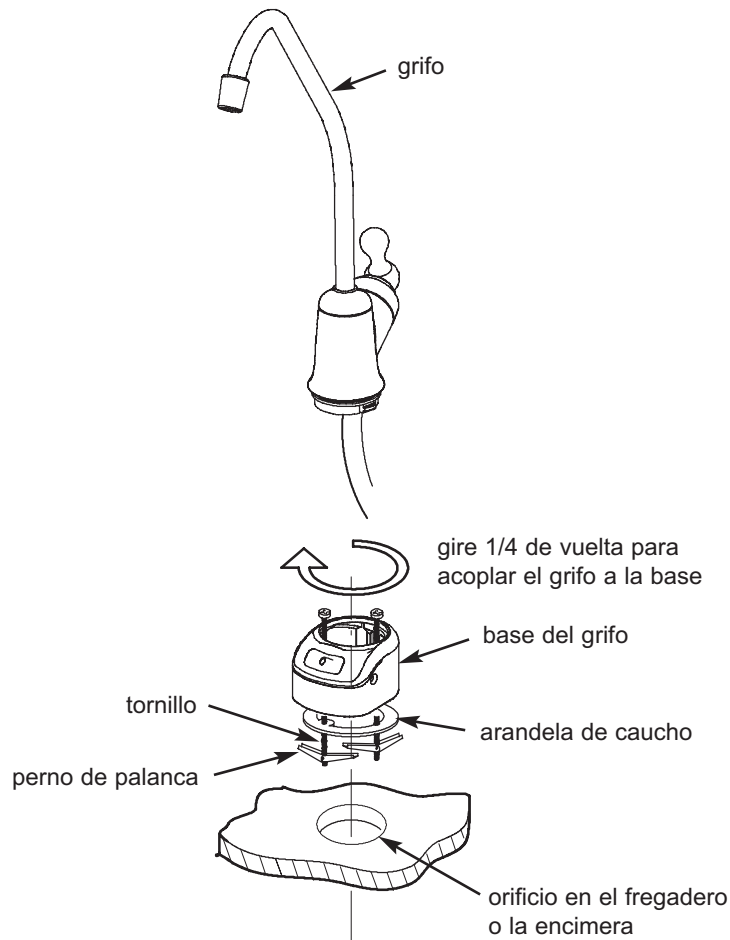


FIG. 4

Paso D - Haga las conexiones de los tubos

NOTA: Retire los tapones protectores de espuma antes de conectar los tubos (vea la Fig. 5). Deseche los tapones de espuma.

1. Mida con cierto sobrante y corte una porción del tubo de 3/8 pulg. para conectarlo entre la unión para suministro y la entrada del sistema de filtrado (vea la Fig. 2). Corte los extremos del tubo en ángulo recto.
2. Inserte totalmente el tubo en la unión para suministro y la unión de entrada. Tire del tubo para comprobar que quede firmemente acoplado a las uniones.
3. Repita los pasos 1 y 2 para conectar el tubo del grifo a la salida del sistema de filtrado (vea la Fig. 2).

Conexión del tubo (todas las uniones a presión):

El sistema incluye uniones a presión para la conexión rápida de tubos. Si trabaja con las uniones, haga lo siguiente.

continúa en la página siguiente

Instrucciones de instalación

viene de la página anterior

Conecte el tubo:

1. Use un cortador o cuchillo filoso para cortar el extremo del tubo en ángulo recto.
2. Inspeccione el extremo del tubo (aproximadamente de 1 pulg. o 25 mm) para cerciorarse de que no haya mellas, raspaduras ni ninguna otra sección despareja. Si es necesario, vuelva a cortar el tubo.
3. Haga pasar el tubo por el collarín e insértelo totalmente en la unión. El acoplamiento pleno es de 3/4 pulg. (19 mm) de porción del tubo dentro de la unión.

Si se usa algún tubo que no se incluye en el sistema, cerciórese de que sea de alta calidad, de exactamente el mismo tamaño y redondez, y que la superficie sea lisa.

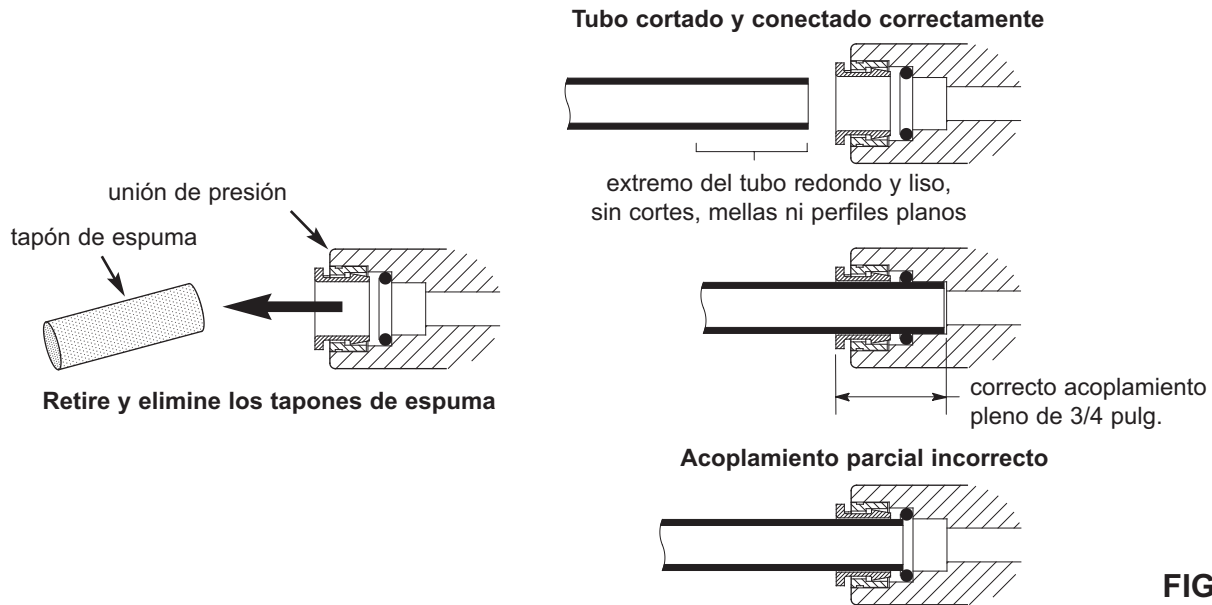


FIG. 5

Para desconectar el tubo:

1. Empuje el collarín hacia adentro y sujételo con un dedo mientras tira del tubo hacia afuera.

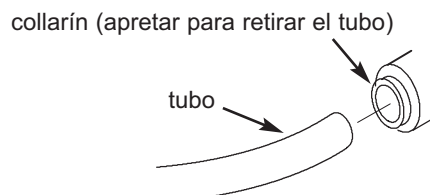


FIG. 6

Paso E - Abra el agua, revise si hay fugas y purgue las partículas finas de carbono

1. Abra la válvula o las válvulas de suministro que cerró al comenzar esta instalación.
3. Abra el grifo del fregadero y el grifo del agua filtrada para purgar el aire del sistema. Cuando el agua corra pareja, sin burbujas ni chorros intermitentes, cierre los grifos y verifique si hay fugas en la instalación.
2. Abra el grifo de agua filtrada y deje correr el agua durante 10 minutos para purgar las partículas finas de carbono.

¿Tiene preguntas? Llame gratis al 1-866-986-3223 o visite whirlpoolwatersolutions.com

Cuando llame, esté preparado para proporcionar el modelo, código de fecha y número de serie, que se encuentran en la calcomanía de clasificación, dentro de la tapa.

Cartuchos filtrantes

Vida útil del cartucho filtrante

Cartuchos para sabor, olor y purificación microbiológica: Los cartuchos para sabor, olor y purificación microbiológica contienen carbono activado. Cuando instale cartuchos nuevos, abra el grifo del agua filtrada y deje que se purguen las partículas finas de carbono de las unidades. Deje correr el agua durante 10 minutos. Se recomienda **reemplazar los cartuchos filtrantes cada 6 meses o 350 galones (1325 litros)** de uso. Hay diversas variables que determinarán la duración de un cartucho. Estas incluyen:

1. Cuánta agua se usa, y
2. Cuánto sedimento, olor o sabor, u otras sustancias indeseadas hay en el agua.

Utilice la siguiente información a modo de guía. Sin embargo, independientemente del tipo de cartuchos que use, sabrá que es tiempo de reemplazarlos cuando note por primera vez la presencia de sedimento, sabor u olor indeseado en el agua, o cuando disminuya o se corte el flujo.

El sistema purificador microbiológico Whirlpool de agua potable modelo WHEMB40 con el paquete de elementos de reemplazo WHEMBF0 cumple las normas NSF/ANSI 42 y 53 con respecto a las afirmaciones de rendimiento específicas, las cuales se han verificado y respaldado mediante datos de pruebas. La capacidad nominal de este sistema es de 350 galones (1325 litros) a un caudal para servicio nominal de 0.74 gpm (galones por minuto) (2.8 litros/minuto).

Declaración exigida por el Estado de Wisconsin: No se debe usar en Wisconsin con agua microbiológicamente impura o de calidad desconocida sin una desinfección adecuada en el punto de entrada (es decir, para toda la casa) antes de este dispositivo.

Inscríbese en whirlpoolwatersolutions.com para recibir recordatorios sobre cambio de filtros

Reemplazo del cartucho filtrante

1. Gire el cartucho filtrante a la izquierda para retirar los cartuchos de los cabezales del filtro.
2. Deseche adecuadamente los cartuchos usados.
3. Instale los cartuchos nuevos. Gire los cartuchos a la derecha para acoplarlos a los cabezales del filtro.

Cartuchos para sabor, olor y purificación microbiológica: Los cartuchos para sabor, olor y purificación microbiológica contienen carbono activado, que es un polvo negro. Cuando instale cartuchos nuevos, abra el grifo del agua filtrada y deje que se purguen las partículas finas de carbono de las unidades. Deje correr el agua durante 10 minutos.

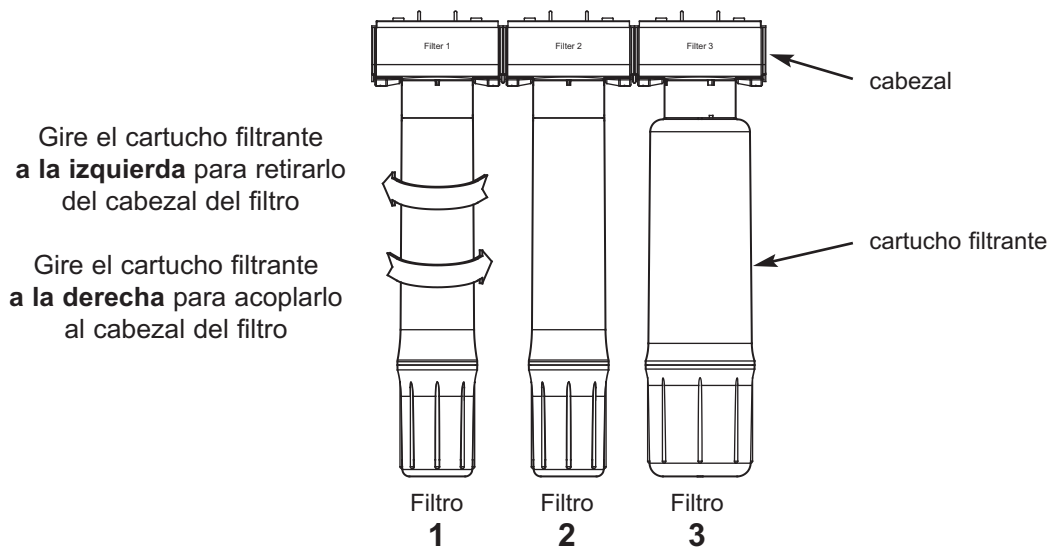


FIG. 7

Electrónica del grifo

Temporizador del grifo

Dentro de la base del grifo hay un temporizador a batería para 6 meses.

También hay un indicador LED de color ámbar en el frente de la base del grifo. Dicho indicador LED destellará continuamente cuando hayan transcurrido 6 meses. Esto indica que ya es tiempo de reemplazar la batería y los filtros.

Cambio de la batería

Para cambiar la batería, cumpla los siguientes pasos.

1. Afloje el tornillo en el lado derecho de la base del grifo.
 2. Empuje hacia arriba la caja de la batería hasta que se desprenda de la base.
 3. Reemplace la batería (CR 2032 o su equivalente). Coloque la batería dentro del receptáculo con el lado positivo (+) hacia la parte posterior del receptáculo.
- NOTA:** Recicle o deseche debidamente la batería vieja.
4. Cuando se reemplace la batería por primera vez, la luz de la base destellará 6 veces y se apagará. Eso indica que la batería está totalmente cargada. Después de los 6 destellos, el temporizador comenzará a contar el ciclo de 6 meses. Si la luz destella repetidamente dos veces, la batería está agotada y necesita cambiarse.
 5. Vuelva a instalar la caja de la batería y apriete firmemente el tornillo de montaje.

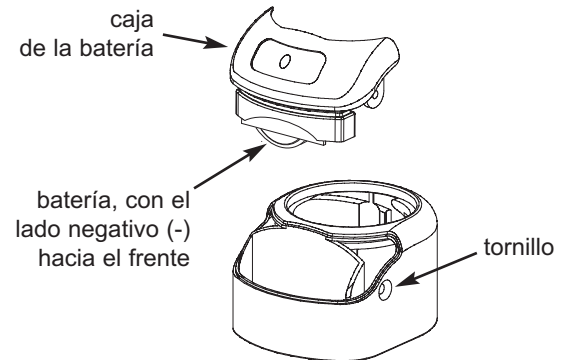


FIG. 8

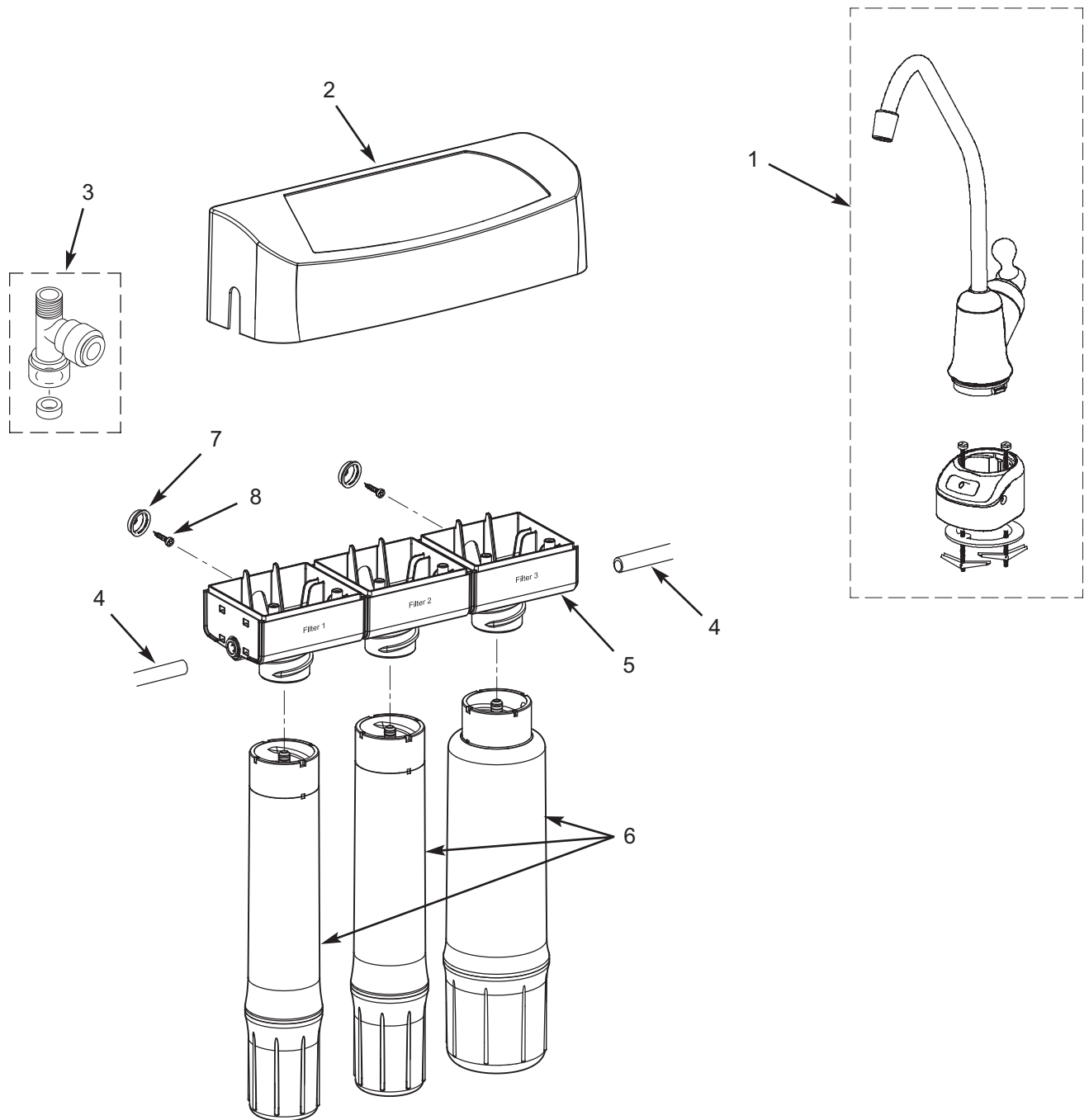
Detección y solución de problemas del sistema

Problema: No fluye agua o el flujo ha disminuido.	
Causa: Se ha tapado el filtro 1.	Corrección: Reemplace el cartucho del filtro 1.
Causa: Cuando el filtro purificador microbiológico se exponga a un exceso de materiales de carga microbiológica, disminuirá el flujo y con el tiempo se obstruirá. Dicha característica a prueba de fallas reduce la probabilidad de usar el producto más allá de la vida útil para la cual se diseñó, y bloqueará el filtro cuando se exponga a agua contaminada.	Corrección: Reemplace todos los cartuchos filtrantes.
Problema: Sabor u olor.	
Causa: Cartuchos filtrantes agotados.	Corrección: Reemplace todos los cartuchos filtrantes.
Causa: Sistema contaminado.	Corrección: Desinfecte el sistema. Llame al 1-866-986-3223 para obtener instrucciones.
Problema: No funciona la luz del indicador LED después de cambiar la batería.	
Causa: Batería agotada.	Corrección: Reemplace por una nueva batería.
Causa: Batería instalada incorrectamente.	Corrección: Instale la batería correctamente.
Problema: Hay fuga de agua en las uniones de presión.	
Causa: Tubo insertado sólo parcialmente.	Corrección: Inserte totalmente el tubo dentro de las uniones.
Causa: Tubo no cortado en ángulo recto.	Corrección: Corte el tubo en ángulo recto.
Causa: Tubo mellado.	Corrección: Quite la porción mellada y reinserte el tubo dentro de la unión.
Causa: La superficie externa del tubo no es lisa.	Corrección: Quite la porción despereja y reinserte el tubo dentro de la unión.

¿Necesita ayuda para solucionar problemas?

Llame gratis al 1-866-986-3223 o visite whirlpoolwatersolutions.com

Vista detallada



¿Tiene preguntas? Llame gratis al 1-866-986-3223 o visite whirlpoolwatersolutions.com

Quando llame, esté preparado para proporcionar el modelo, código de fecha y número de serie, que se encuentran en la calcomanía de clasificación, dentro de la tapa.

Lista de piezas

Clave No.	Pieza No.	Descripción
1	7292674	Grifo cromado, con base y sistema electrónico
2	7315121	Cubierta (pida la calcomanía más abajo)
–	7313585	Calcomanía para tapa
3	119-8600088	Unión para suministro de agua, acop. ráp. de 3/8 pulg.
4	7168435	Tubo de 3/8 pulg. de D.E. x 72 pulg. de largo, blanco
5	7313682	Conjunto de cabezal de repuesto
6	WHEMBF0	Cartuchos filtrantes de repuesto, 1 de c/u para sedimento, LTO (plomo, sabor y olor) y purificación microbiológica *
–	7333129	Juego de quincalla de montaje (se incluye 2 de las claves No. 7 y 8)
7	↑	Arandela de colgar (se necesitan 2)
8	↑	Tornillo (se necesitan 2)
■	7312474	Manual del propietario

* Compre los cartuchos de repuesto en la tienda donde adquirió el sistema de agua potable.

■ No se ilustra.

Para pedir piezas de repuesto, llame gratis al 1-866-986-3223.

Fabricado y garantizado por
Water Channel Partners
1890 Woodlane Drive
Woodbury, MN 55125