



Modelo WHAROS5

Cómo instalar, operar y
mantener su sistema
de filtrado de agua por
ósmosis inversa

No devuelva la unidad a la tienda

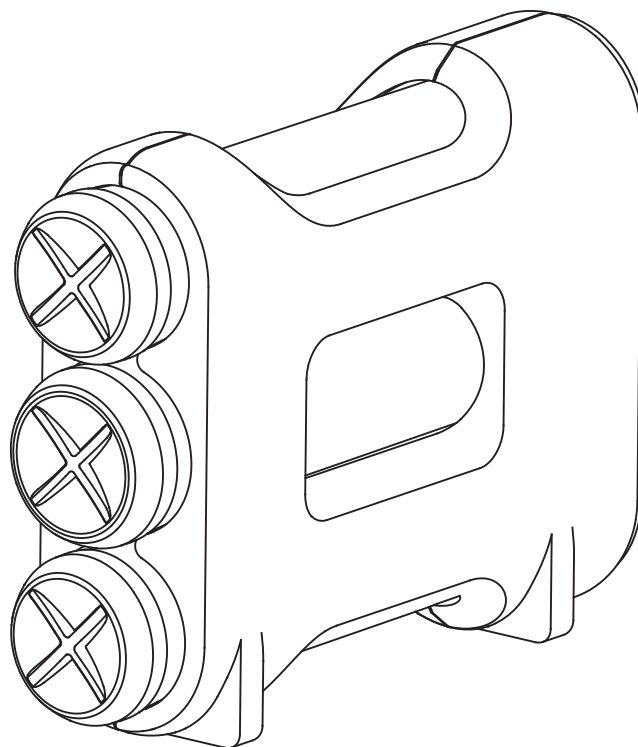
Si tiene cualquier pregunta o inquietud al instalar,
operar o mantener su sistema de filtrado de
agua, llame gratis a nuestro número telefónico:

1-866-986-3223

o visite **whirlpoolwatersolutions.com**

Cuando llame, esté preparado para proporcionar
el número de modelo y código de fecha del
producto, los cuales se encuentran en la
calcomanía de clasificación en la parte posterior.

Este sistema ha sido probado y certificado por
NSF International en cuanto al cumplimiento de la
norma NSF/ANSI 42 sobre reducción del sabor y
olor a cloro, y la norma 58 sobre la reducción de
arsénico, bario, cadmio, cromo (hexavalente),
cromo (trivalente), cobre, quistes, plomo,
radio 226/228, selenio, turbiedad
y sólidos totales disueltos (TDS).



Fabricado y garantizado por
Ecodyne Water Systems
1890 Woodlane Drive
Woodbury, MN 55125, EE. UU.

201-8402684 (Rev 07 7/14/17)

Manual de instalación y operación

NO DEVUELVA LA UNIDAD A LA TIENDA



¿Necesita ayuda?

Llame gratis al:

1-866-986-3223

Asistencia disponible para:

- Piezas faltantes o rotas
Los artículos se enviarán sin costo
- Instalación
- Operación
- Mantenimiento
- Garantía
- Cualquier otra pregunta que pueda tener acerca de su nuevo sistema

¡Cosas que debe recordar!

- Llevará tiempo antes de que el agua esté disponible en el grifo. Puede tardar entre 1 y 4 horas antes de que el caudal máximo posible esté disponible en el grifo.
- La presión del agua proveniente del grifo de ósmosis inversa será menor que la del grifo estándar debido al alto nivel de filtración realizada por el sistema.
- El grifo puede montarse en un orificio existente en el fregadero (rociador, dispensador de jabón, etc.) o en uno nuevo que se puede perforar.
- El agua correrá al desagüe mientras el sistema de ósmosis inversa esté produciendo agua purificada, incluso si usted no está extrayendo agua por el grifo del sistema. Puede oír una pequeña cantidad de agua corriendo al desagüe en momentos en que el sistema esté produciendo agua purificada. El agua que va al desagüe se cortará automáticamente cuando el tanque de almacenamiento esté lleno.
- Esta unidad puede instalarse en forma remota (sótano, sala mecánica) o debajo del fregadero.

¿Necesita ayuda?

Llame gratis al:

1-866-986-3223

CONTENIDO

	<u>Página</u>
Especificaciones y dimensiones5
Datos de rendimiento6-8
Inspeccione el envío9
Herramientas necesarias9
Planifique la instalación10
Revisión y preparación del lugar11
Instrucciones de instalación12-20
Paso A - Instale la unión para el suministro de agua fría12
Paso B - Instale el desagüe de ósmosis inversa13-14
Paso C - Instale el tanque de almacenamiento15
Paso D - Instale el grifo de ósmosis inversa15-16
Paso E - Conecte los tubos17-18
Paso F - Desinfecte, haga una prueba de presión y purgue el sistema19-20
Cómo funciona el sistema por ósmosis inversa20-21
Mantenimiento23-24
Resolución de problemas25
Vista detallada y lista de piezas26-27
Garantía28

Especificaciones y dimensiones

Límites de presión para el agua del suministro	40-100 psi (276-689 kPa)
Límites de temperatura para el agua del suministro	40-100 °F (4-38 °C)
Máximo de sólidos totales disueltos	2000 ppm
Máxima dureza del agua, con un pH de 6.9	10 gpg (171 mg/L)
Máximo de hierro, manganeso y sulfuro de hidrógeno	0
Cloro en el suministro de agua (máx. ppm)	2.0
Límites de pH en el suministro (pH)	4-10
Agua procesada (de calidad), 24 horas ¹	18.4 gal. (69.6 litros)
Porcentaje de rechazo de sólidos totales disueltos, mínimo (membrana nueva) ¹	86.5
Control de paso automático	Sí
Eficiencia ²	12.2 %
Recuperación ³	22.9 %

Este sistema cumple la norma NSF/ANSI 58 con respecto a las afirmaciones de rendimiento específicas, las cuales se han verificado y respaldado mediante datos de pruebas.

¹@ Suministro de agua de alimentación a 50 PSI (345 kPa), 77 °F (25 °C) y 750 TDS. La producción de agua de calidad, la cantidad de agua de desecho y el porcentaje de rechazo varían según los cambios de presión, temperatura y sólidos totales disueltos.

²La eficiencia nominal corresponde al porcentaje del agua entrante al sistema, que está disponible para el usuario como agua tratada por ósmosis inversa bajo condiciones de operación que se asemejan a las del uso diario típico.

³La recuperación nominal se refiere al porcentaje de agua entrante que va a la porción de membrana del sistema, y que está disponible para el usuario como agua tratada por ósmosis inversa cuando el sistema funciona sin un tanque de almacenamiento o cuando este se aísla del sistema.

Fuentes de agua no potable: No intente utilizar este producto a fin de potabilizar agua proveniente de fuentes no potables. Si el agua es microbiológicamente impura o si se desconoce su calidad, no use el sistema sin una adecuada desinfección antes o después del sistema. Este sistema se ha certificado para la reducción de quistes y puede usarse con agua desinfectada que pueda contener quistes filtrables.

Reducción de arsénico: Este sistema sólo se debe usar para reducción de arsénico en suministros de agua clorada que contengan cloro libre de residuos detectables en la entrada del sistema. Los sistemas de agua que usan un clorador en línea deben proporcionar un tiempo de contacto con el cloro de un minuto antes del sistema de ósmosis inversa.

Juego de prueba de nitrato/nitrito: Este sistema viene con un juego de prueba de nitrato/nitrito. El agua procesada se debe supervisar periódicamente según las instrucciones que vienen en el juego de prueba.

Instalación en el Estado de Massachusetts: El Estado de Massachusetts requiere que la instalación la efectúe un plomero con licencia y no permite el uso de válvulas de montura. En tales casos, se debe cumplir con el código de plomería 248-CMR del Estado de Massachusetts.

Advertencia de la Proposición 65 del Estado de California: Este producto contiene uno o más sustancias químicas conocidos por el Estado de California que causan cáncer, defectos de nacimiento u otros daños reproductivos.

Pruebas de agua procesada: El sistema de ósmosis inversa contiene un componente fundamental para la reducción eficaz de los sólidos totales disueltos. El agua procesada se debe probar periódicamente para verificar que el sistema esté funcionando correctamente.

Reemplazo del componente de ósmosis inversa: Este sistema de ósmosis inversa contiene un componente reemplazable que es fundamental para su eficiencia. El reemplazo del componente de ósmosis inversa debe ser por otro de idénticas especificaciones, según lo estipulado por el fabricante, a fin de asegurar la misma eficiencia y rendimiento en cuanto a contaminantes.

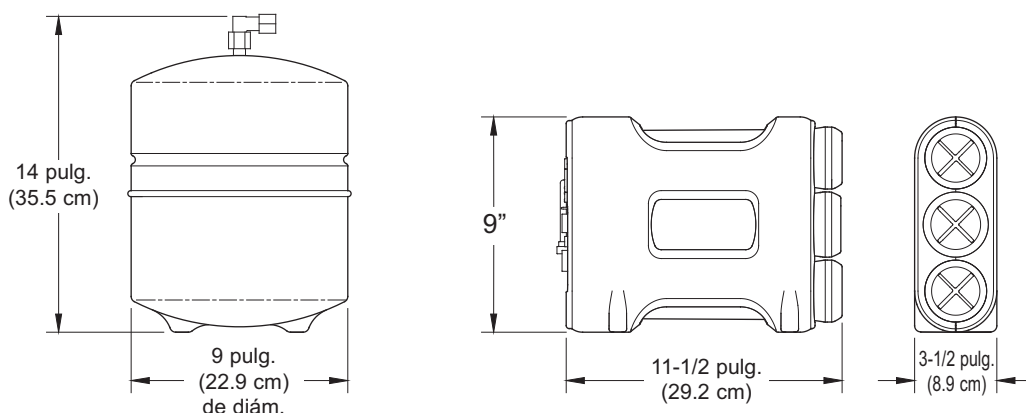


FIG. 1

¿Tiene preguntas? Llame gratis al 1-866-986-3223 o visite whirlpoolwatersolutions.com

Cuando llame, esté preparado para proporcionar el modelo, código de fecha y número de serie, que se encuentran en la calcomanía de clasificación en la parte posterior.

Datos de rendimiento

Sistema de filtrado de agua por ósmosis inversa Modelo WHAROS5

AVISO IMPORTANTE: Lea estos datos de rendimiento y compare las capacidades de esta unidad con sus necesidades reales de tratamiento de agua. Se recomienda que, antes de comprar una unidad de tratamiento de agua, haga analizar su suministro correspondiente para determinar sus necesidades reales de tratamiento. Este sistema de filtrado está diseñado para reducir las sustancias indicadas a continuación. Si el agua es microbiológicamente impura o si se desconoce su calidad, no use el sistema sin una adecuada desinfección antes o después de la unidad. Los sistemas se han certificado para la reducción de quistes y pueden usarse con agua desinfectada que pueda contener quistes filtrables. Este sistema ha sido probado para el tratamiento de agua con arsénico pentavalente (conocido también como (V), como (+5), o arseniato) en concentraciones de 0.30 mg/L o menos. El sistema reduce el arsénico pentavalente, pero puede que no reduzca otras formas de arsénico. Debe usarse en suministros de agua que contengan cloro residual libre detectable en la entrada del sistema o en suministros de agua que se ha demostrado que sólo contienen arsénico pentavalente. El tratamiento con cloramina (cloro combinado) no es suficiente para garantizar la completa conversión de arsénico trivalente a pentavalente. En la sección "Verdades sobre el arsénico" en la página 8 encontrará más información. Si bien las pruebas se realizaron bajo condiciones normales de laboratorio, el rendimiento real del sistema puede variar dependiendo de las condiciones del agua de la localidad. Puede que algunos o todos los contaminantes que reduzca esta unidad no estén presentes en el suministro de agua. En las demás secciones de este manual del propietario encontrará más instrucciones sobre el reemplazo del filtro, instalación del sistema, procedimientos de operación y garantía. Se deben acatar las instrucciones de mantenimiento para que el producto funcione según lo indicado a continuación.

Información general

Este producto es un sistema instalado bajo mostrador que filtra y almacena agua potable de calidad lista para usarse. Contiene un filtro de sedimentos de carbono, membrana de ósmosis inversa (RO) y un posfiltro de carbono activado. El indicador del grifo controla el tiempo que el filtro lleva instalado y destellará de color ámbar continuamente para indicar el momento en que los filtros y la batería deben reemplazarse. Este sistema se ha probado conforme a las normas NSF/ANSI 58 y 42 en cuanto a la reducción de las sustancias indicadas a continuación. La concentración de las sustancias indicadas en el agua que ingresan al sistema se redujo en una concentración inferior o equivalente al límite admisible de agua que sale del sistema, según lo especificado en la norma NSF/ANSI 58. El análisis se realizó utilizando agua desionizada sin cloro añadido con una turbiedad U1 NTU, 7.5 ± 0.5 pH, 25 ± 1°C y conductividad 1µS/cm.

Mantenimiento

Los precios del filtro de repuesto pueden variar. Los costos estimados de los elementos filtrantes de repuesto (número de pieza WHEERF), o las membranas de repuesto (número de pieza WHEERM), son de \$39 a \$59.

Especificaciones de aplicación del agua de suministro

Presión	40-100 psig (2.8-7.0 kg/cm ²)
Temperatura	40-100 °F (4-38 °C)
Máximo nivel de TDS.....	2000 mg/L
Máxima dureza, con un pH de 6.9	10 gpg ¹ (171 mg/L)
Máximo de hierro, manganeso y sulfuro de hidrógeno	0 mg/L
Máximo de cloro	2.0 mg/L ²
Margen de pH.....	4-10

¹ Granos por galón.

² Como parte del sistema se incluye un prefiltro de carbono para proteger la membrana de ósmosis inversa del deterioro en caso de que haya cloro en el suministro de agua. Este sistema de ósmosis inversa contiene un componente de tratamiento reemplazable que es fundamental para la reducción eficaz de los sólidos totales disueltos. El agua procesada se debe analizar periódicamente para verificar que el sistema esté funcionando correctamente.

Datos de rendimiento

AFIRMACIONES DE RENDIMIENTO DEL MODELO WHAROS5

Sustancia	Concentración máxima de influente requerida según NSF (mg/L) ¹	Concentración máxima de agua procesada admisible según NSF (mg/L) ¹	Influente promedio (mg/L) ¹	Efluente máx./prom. (mg/L) ¹	Porcentaje de reducción prom./mín.
Arsénico (pentavalente) ²	0.30 ±10%	0.010	0.320	0.006 / 0.011	98.2 / 96.6
Bario ²	10 ±10%	2.0	10	0.23 / 0.58	97.8 / 94.4
Cadmio ²	0.03 ±10%	0.005	0.028	0.0005/0.0012	98.1 / 95.7
Cromo(VI) ²	0.3 ±10%	0.1	0.310	0.009 / 0.017	97.0 / 94.4
Cromo(III) ²	0.3 ±10%	0.1	0.310	0.005 / 0.007	98.3 / 97.7
Cobre ²	3.0 ±10%	1.3	2.9	0.033 / 0.047	98.8 / 98.4
Quistes ²	≥50,000 #/mL ⁴	99.95% ³	160,000 #/mL ⁴	9 / 33 #/mL ⁴	99.99 / 99.98
Fluoruro	8.0 ±10%	1.5	8.4	0.3 / 0.4	96.5 / 95.2
Plomo ²	0.15 ±10%	0.010	0.16	0.001 / 0.003	99.1 / 98.1
Radio 226/228 ²	25 pCi/L ⁵ ±10%	5 pCi/L ⁵	25 pCi/L ⁵	5 / 5 pCi/L ⁵	80 / 80 pCi/L ⁵
Selenio ²	0.10 ±10%	0.05	0.10	0.002 / 0.003	98.0 / 97.0
Turbiedad ²	11 ±1 NTU ⁶	0.5 NTU ⁶	11 NTU ⁶	0.1 / 0.2 NTU ⁶	99.0 / 98.3
TDS ²	750 ±10%	187	740	70 / 100	90.6 / 86.5
Sabor y olor a cloro	2.0 ±10%	1.0	1.9	0.09 / 0.19	95.2 / 90.5
Amonio ⁷	1.2 ±10%	1.0 ⁸	2.5	0.24	90
Bicarbonato ⁷	300 ±10%	100 ⁸	280	10	96
Bromuro ⁷	1.5 ±10%	3.3 ⁸	11	1.3	89
Cloro ⁷	800 ±10%	250 ⁸	770	60	92
Magnesio ⁷	30 ±10%	10 ⁸	31	<1.0	97
Sodio ⁷	350 ±10%	117 ⁸	340	40	88
Sulfato ⁷	800 ±10%	250 ⁸	780	12	98
Tanino ⁷	3.0 ±10%	1.0 ⁸	2.9	0.1	97
Zinc ⁷	1.5 ±10%	5.0 ⁸	1.5	0.25	98

Velocidad de procesamiento diaria modelo WHAROS5: 18.46 gal./día (69.87 litros/día)²

Eficiencia nominal modelo WHAROS5: 12.22%⁹

Recuperación nominal modelo WHAROS5: 22.95%¹⁰

¹ Miligramos por litro, lo cual equivale a partes por millón (PPM).

² Probado por NSF Internacional de acuerdo con la norma NSF/ANSI 58.

³ Requisito de porcentaje de reducción mínimo según NSF. El nivel aceptable para esta sustancia se basa en el porcentaje de reducción, en vez de la concentración máxima de efluente.

⁴ Partículas por mililitro.

⁵ Picocuries por litro.

⁶ Unidades nefelométricas de turbiedad.

⁷ Probado por Spectrum Labs, un laboratorio independiente calificado, según el protocolo aceptado por la industria.

⁸ No existe ninguna concentración máxima de efluente admisible para esta sustancia porque no está incluida en las afirmaciones de reducción química enumeradas en la norma NSF 58. Las concentraciones máximas de efluente enumeradas fueron establecidas por Spectrum Labs y se basan en un tercio del influente meta.

⁹ La eficiencia nominal corresponde al porcentaje del agua entrante al sistema, que está disponible para el usuario como agua tratada por ósmosis inversa, bajo condiciones de operación que se asemejan a las del uso diario típico.

¹⁰ La recuperación nominal se refiere al porcentaje de agua entrante que va a la porción de membrana del sistema, y que está disponible para el usuario como agua tratada por ósmosis inversa cuando el sistema funciona sin un tanque de almacenamiento o cuando este se aísla del sistema.

Datos de rendimiento

VERDADES SOBRE EL ARSÉNICO

Información general

El arsénico (abreviado como As) puede presentarse naturalmente en agua de pozo. Hay dos formas de arsénico: pentavalente [denominado también As(V), As(+5) y arseniato] y trivalente [denominado también As(III), As(+3) y arsenito]. Si bien ambas formas son potencialmente nocivas para la salud humana, el arsénico trivalente se considera más perjudicial que el pentavalente. En agua de pozo, el arsénico puede ser pentavalente, trivalente, o una combinación de ambos. Se puede encontrar información adicional sobre el arsénico en el agua en Internet en el sitio web de la Agencia de Protección Ambiental de los Estados Unidos (USEPA): www.epa.gov/safewater/arsenic.html.

Análisis del agua

El arsénico en el agua no tiene color, sabor ni olor. Debe ser medido mediante análisis de laboratorio. Los servicios públicos de agua potable deben realizar análisis de arsénico en el agua. Puede obtener los resultados en dichos servicios. Si usted tiene su propio pozo, debe someter el agua a análisis. El departamento de salud local o el organismo de salud ambiental estatal puede proporcionarle una lista de laboratorios certificados. Ello cuesta normalmente entre 15 y 30 dólares.

Eliminación de arsénico pentavalente contra arsénico trivalente

Estos sistemas son muy eficaces en la reducción del arsénico pentavalente del agua potable. Los modelos fueron probados en laboratorio y se demostró que reducen 300 partes por mil millones (ppb) de arsénico pentavalente por debajo de las 10 ppb que establece la norma de la USEPA para el agua potable segura.

Los sistemas RO no son tan eficaces para reducir el arsénico trivalente en el agua. Estos modelos no convierten el arsénico trivalente en pentavalente. Si tiene cloro residual libre en contacto con su suministro de agua durante al menos un minuto, todo arsénico trivalente se convertirá en pentavalente y será reducido por esta ósmosis inversa (RO). Otros productos químicos para el tratamiento del agua tales como el ozono y el permanganato de potasio también tornarán el arsénico trivalente en pentavalente. El cloro residual combinado (denominado también cloramina) no puede convertir todo el arsénico trivalente. Si usted obtiene el agua de un servicio público, comuníquese con ellos para averiguar si emplean cloro libre o combinado en el sistema de agua.

Mantenimiento

Se recomienda encarecidamente que siga las instrucciones de mantenimiento y someta periódicamente el agua a análisis para asegurarse de que el sistema funcione correctamente. En la información sobre elementos filtrantes de repuesto encontrará recomendaciones para el mantenimiento de su sistema de filtrado de agua por ósmosis inversa.

¿Tiene preguntas? Llame gratis al 1-866-986-3223 o visite whirlpoolwatersolutions.com

Cuando llame, esté preparado para proporcionar el modelo, código de fecha y número de serie, que se encuentran en la calcomanía de clasificación en la parte posterior.

Inspeccione el envío

El sistema de filtrado de agua por ósmosis inversa se envía completo en una caja de cartón. Retire todos los artículos de la caja de cartón del envío.

Revise todos los artículos contra la lista de empaque que figura a continuación. Tome nota de todo artículo faltante o dañado durante el envío.

Tome nota de cualquier daño en la caja del envío. Consulte la vista detallada y la lista de piezas que están en la parte posterior del manual para tomar nota de los nombres y los números de los artículos faltantes o dañados. Si hubiera problemas, consulte el sitio web o

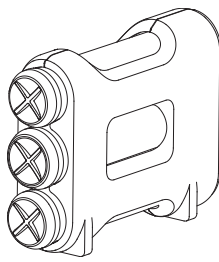
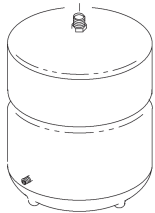
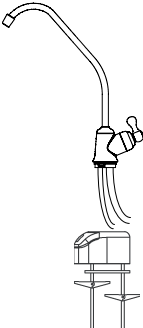



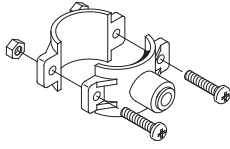
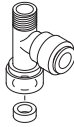


llame al número telefónico gratuito que figura en todo este manual.

Conserve las piezas pequeñas dentro de la bolsa de piezas hasta que esté listo para instalarlas.

NOTA: Los códigos en el Estado de Massachusetts requieren que la instalación la efectúe un plomero con licencia y no permiten el uso de válvulas de montura.

Si vive en Massachusetts, examine el código de plomería 248-CMR del Estado de Massachusetts antes de instalar el producto.

Lista de embalaje

 <p>Conjunto de ósmosis inversa</p>	 <p>Tanque de almacenamiento de agua procesada</p>	 <p>Grifo de ósmosis inversa con tubos negro y azul conectados</p>	<p>Bolsa para piezas</p> <div style="display: flex; justify-content: space-around;"> <div data-bbox="894 678 1081 804">  <p>Cuentagotas</p> </div> <div data-bbox="1122 688 1260 835">  <p>Conector de tanque</p> </div> <div data-bbox="1317 705 1406 835">  <p>Batería plana</p> </div> </div> <div style="display: flex; justify-content: space-around; margin-top: 20px;"> <div data-bbox="894 877 1122 1094">  <p>Adaptador de desagüe</p> </div> <div data-bbox="1138 877 1300 1108">  <p>Unión para suministro de agua</p> </div> <div data-bbox="1341 898 1471 1094">  <p>Juego de prueba de nitrato/nitrito</p> </div> </div> <p style="text-align: right;">FIG. 2</p>		
 <p>Tubos, rojo, amarillo y verde</p>					

No devuelva la unidad a la tienda.

Si tiene preguntas, o si faltan piezas o hay algún daño, llame gratis al 1-866-986-3223 horario central, o visite whirlpoolwatersolutions.com

Cuando llame, esté preparado para proporcionar el modelo, código de fecha y número de serie, que se encuentran en la calcomanía de clasificación en la parte posterior.

Herramientas necesarias

Examine la lista de herramientas necesarias. Vea la Fig. 3. Reúna las herramientas necesarias antes de

comenzar la instalación. Lea y siga las instrucciones proporcionadas para toda herramienta mencionada aquí.

HERRAMIENTAS NECESARIAS						
						
Cinta de medir	Llave ajustable	Destornillador Phillips	Destornillador de cabeza plana	Taladro y brocas si fuese necesario	Alicates de extensión ajustables grandes	Llave para tubos
						O BIEN
						FIG. 3

Planifique la instalación

Lea completamente el manual antes de comenzar la instalación. Siga los pasos exactamente como se indican. Leer este manual también le ayudará a obtener todos los beneficios del sistema.

El sistema de filtrado de agua por ósmosis inversa se puede instalar bajo un fregadero o bien en una ubicación a distancia. Los lugares a distancia típicos son el lavadero o la bodega. Revise las opciones de ubicación que se indican a continuación y determine dónde instalará su sistema.

UBICACIÓN BAJO EL FREGADERO

El conjunto del filtro de ósmosis inversa y el tanque de almacenamiento se pueden instalar en el gabinete del fregadero o del lavabo. Vea la Fig. 4.

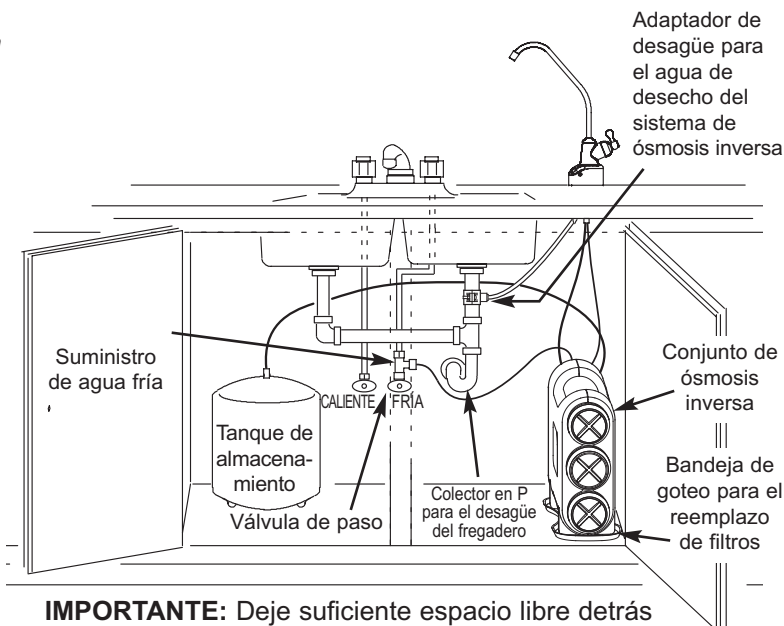
Se necesita un punto de drenaje adecuado para el agua de desagüe proveniente del sistema de ósmosis inversa.

UBICACIÓN INTERIOR A DISTANCIA

El conjunto del filtro de ósmosis inversa y el tanque de almacenamiento también se pueden instalar en una ubicación interior a distancia, lejos del grifo de ósmosis inversa. Necesitará una fuente de agua cercana y un punto de desagüe. Vea la Fig. 5.

REVISE LOS REQUISITOS DE ESPACIO

Revise el tamaño y la posición de los artículos para instalarlos correctamente en la ubicación deseada.

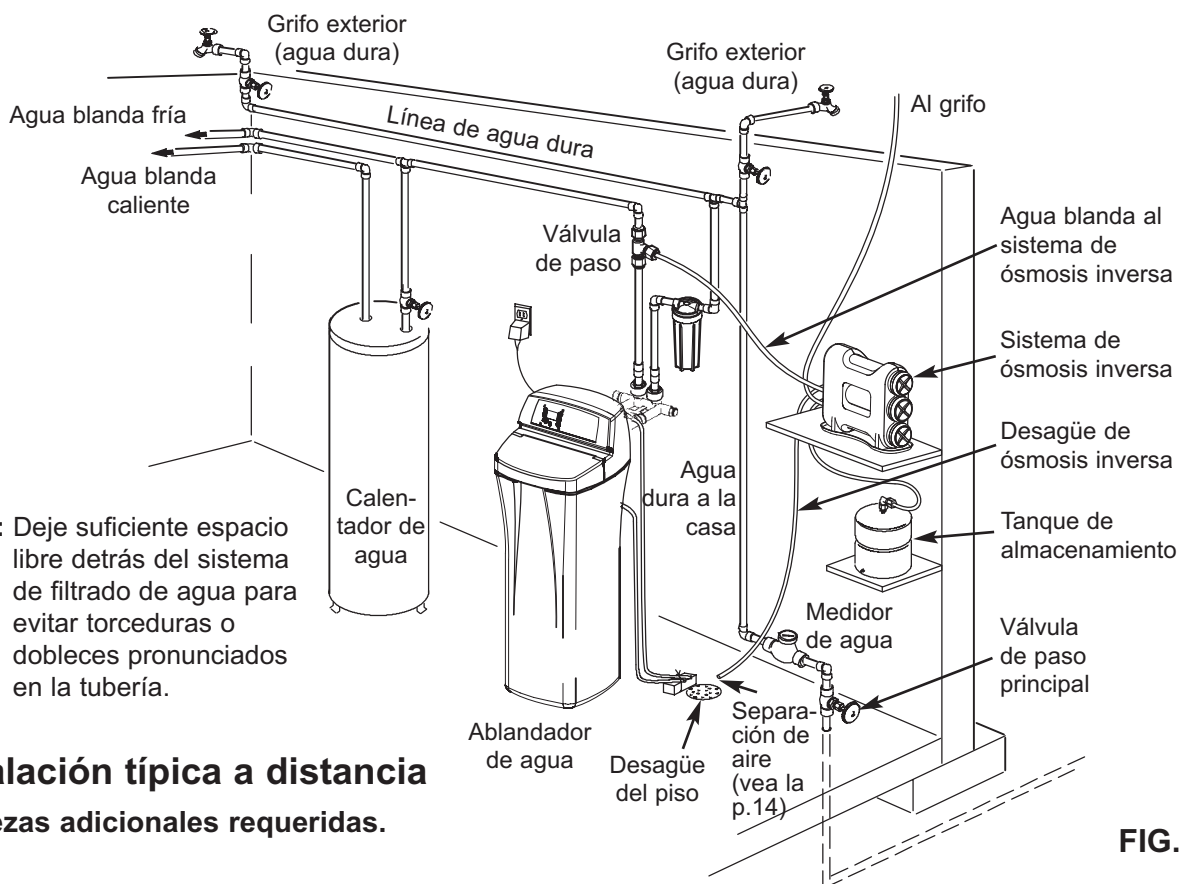


IMPORTANTE: Deje suficiente espacio libre detrás del sistema de filtrado de agua para evitar torceduras o dobleces pronunciados en la tubería.

Instalación típica debajo del fregadero

Todas las piezas de instalación vienen incluidas en el paquete.

FIG. 4



IMPORTANTE: Deje suficiente espacio libre detrás del sistema de filtrado de agua para evitar torceduras o dobleces pronunciados en la tubería.

Instalación típica a distancia

Piezas adicionales requeridas.

FIG. 5

Revisión y preparación del lugar

GENERALIDADES

Lea completamente el manual antes de comenzar la instalación.

Hay siete pasos para instalar el sistema de filtrado de agua por ósmosis inversa. Son los siguientes:

PASO A - Instale la unión para el suministro de agua fría

PASO B - Instale el adaptador de desagüe

PASO C - Instale el tanque de almacenamiento

PASO D - Instale el grifo de ósmosis inversa

PASO E - Conecte los tubos

PASO F - Desinfecte, haga una prueba de presión y purgue el sistema

Estos pasos se explican detalladamente en las próximas páginas. Acátelos todos. Leer este manual también le ayudará a obtener y aprovechar todos los beneficios que el sistema de filtrado de agua por ósmosis inversa pueda darle.

PREPARE EL LUGAR PARA LA INSTALACIÓN

1. Antes de comenzar, cierre las válvulas de paso del agua caliente y fría (Consulte la Figura 6).
2. Coloque temporalmente el tanque y el conjunto del filtro en la ubicación planificada. Revise la posición de los elementos y el espacio necesario para la instalación correcta. Cerciórese de que los tubos se puedan tender sin dobleces.
3. Retire el tanque y el filtro de la ubicación planificada y déjelos a un lado.

NOTA: *Debe revisar y cumplir con todos los códigos locales de plomería.*

NOTA: *Los códigos en el Estado de Massachusetts requieren que la instalación la efectúe un plomero con licencia y no permiten el uso de válvulas de montura.*

Si vive en Massachusetts, examine el código de plomería 248-CMR del Estado de Massachusetts antes de instalar el producto.

NOTA: *Para un rendimiento óptimo, el agua que se alimente al sistema se debe ablandar o bien tener una dureza inferior a 10 granos por galón (171 mg/L), sin hierro.*

¿Tiene preguntas? Llame gratis al 1-866-986-3223 o visite whirlpoolwatersolutions.com

Cuando llame, esté preparado para proporcionar el modelo, código de fecha y número de serie, que se encuentran en la calcomanía de clasificación en la parte posterior.

Paso A - Instale la unión para el suministro de agua fría

ESCOJA EL TIPO DE UNIÓN PARA EL AGUA QUE HA DE INSTALAR

Al planificar la instalación, consulte los códigos locales de plomería y cúmplalos; luego instale una unión para suministro de agua fría. En la página de especificaciones encontrará los requisitos del suministro de agua. La unión debe proporcionar una conexión a prueba de fugas en las tuberías de 1/4 pulg. de ósmosis inversa. En la Figura 6 se ilustra una conexión típica con la unión para suministro de agua que se incluye. En la Figura 7 se ilustra una conexión opcional con uniones estándar de plomería (no incluidas).

NOTA: Es posible que el código local determine el tipo de unión de plomería a usarse. Si no conoce los códigos o los procedimientos de plomería locales, consulte a un plomero.

NOTA: Los códigos en el Estado de Massachusetts requieren que la instalación la efectúe un plomero con licencia y no permiten el uso de válvulas de montura.

Si vive en Massachusetts, examine el código de plomería 248-CMR del Estado de Massachusetts antes de instalar el producto.

INSTALE LA UNIÓN PARA EL SUMINISTRO DE AGUA FRÍA

(incluida)

Esta unión se instalará en la tubería de agua fría. La unión debe proporcionar una conexión a prueba de fugas en las tuberías de 1/4 pulg. de ósmosis inversa. Encuentre la línea de agua fría dentro del gabinete del fregadero. Se recomienda que la línea de agua fría haga circular agua blanda, aunque no es obligación que así lo sea.

Complete los siguientes pasos a fin de instalar la unión para suministro de agua.

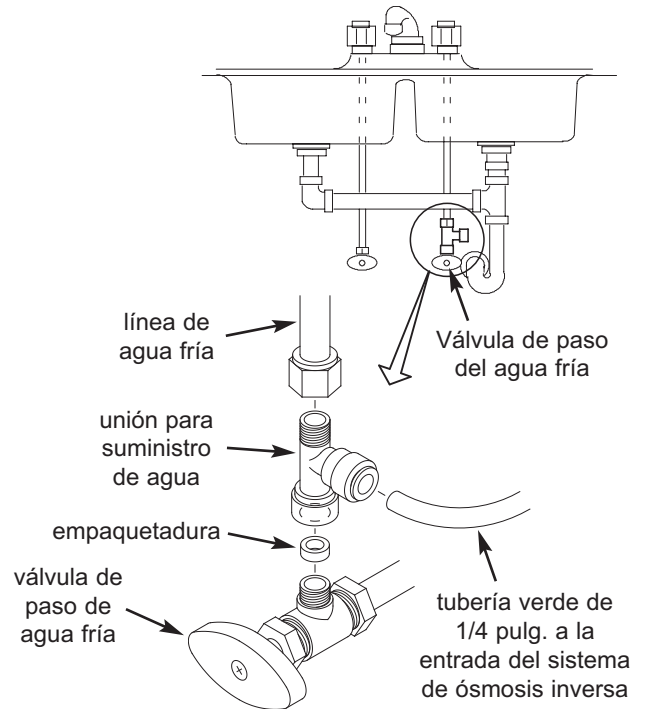
1. Cierre la válvula de paso de agua (válvula de cierre angular) en la que se instalará la unión para suministro de agua y abra el o los grifos a fin de aliviar la presión.
2. Desconecte la línea de agua fría existente de la válvula de paso de agua.
3. Cerciórese de que la empaquetadura de la unión para el suministro de agua esté dentro de la parte roscada hembra de la unión.
4. Instale la unión en la válvula de paso del agua fría, donde se extrajo la línea de agua fría existente, y apriétela a mano. Tenga cuidado de no estropear la rosca ni de apretar demasiado.
5. Conecte la línea de agua fría existente a la parte roscada macho de la unión para el suministro de agua y apriétela a mano. Tenga cuidado de no estropear la rosca ni de apretar demasiado.

UNIONES OPCIONALES DE TUBERÍA

(se ilustra el tipo de compresión)

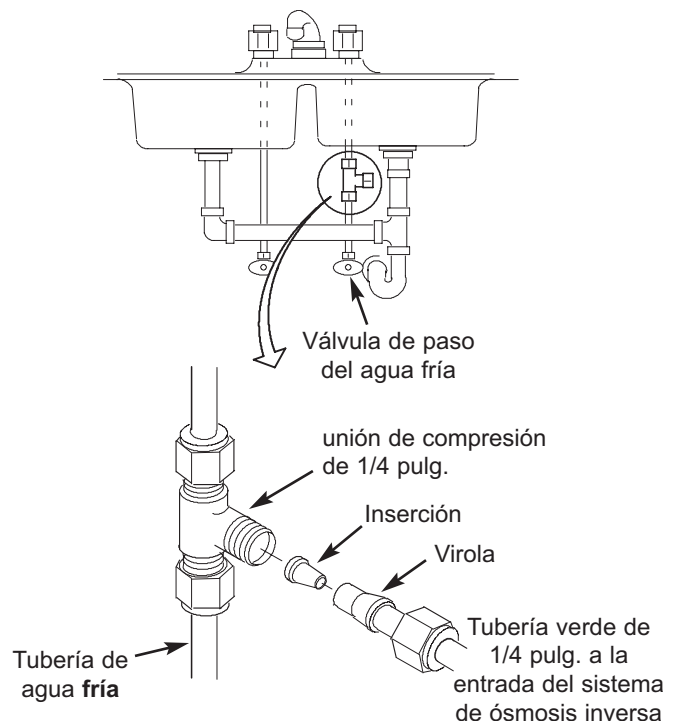
NOTA: No olvide cerrar el suministro de agua y abrir un grifo para desaguar la tubería.

En cumplimiento de los códigos de plomería, instale una unión en la tubería de agua fría para adaptarla al tubo de 1/4 pulg. de D.E. En la Figura 7 se ilustra una conexión típica. Si se usan uniones roscadas, no olvide aplicar compuesto para juntas de tubería o cinta selladora de roscas en la rosca externa.



**Conexión de suministro de agua fría
(con la unión para suministro de agua que se incluye)**

FIG. 6



**Conexión de suministro de agua fría
(con la unión de compresión - no se incluye)**

FIG. 7

Paso B - Instale el desagüe de ósmosis inversa bajo el fregadero

INTRODUCCIÓN

Se necesita un punto de desagüe adecuado para el agua de desagüe proveniente del filtro de ósmosis inversa. Tiene dos opciones:

- **Instalar el adaptador de desagüe incluido con la unidad**
Como se ilustra en las Figuras 8-10, el adaptador de desagüe se instala en la tubería de desagüe del fregadero arriba del colector en P. Esto se usa normalmente en instalaciones bajo el fregadero.
- **Usar otro desagüe existente en su hogar**
Como se ilustra en las Figuras 11 y 12, el tubo de desagüe del filtro de ósmosis inversa va directamente a un desagüe abierto. Esto se usa habitualmente en las instalaciones de ubicación a distancia.

NOTA: Un punto de desagüe conectado incorrectamente puede provocar una fuga de agua desde la separación de aire del grifo.

NOTA: Es posible que el código local limite el tipo de instalación de desagüe que se ha de usar. Si el código lo permite, cualquiera de los dos tipos de instalación puede usarse bajo el fregadero o en una ubicación a distancia. Si no conoce los procedimientos de plomería, consulte a un plomero.

INSTALE EL ADAPTADOR DE DESAGÜE

(Instalación bajo el fregadero)

El adaptador de desagüe que se incluye con su sistema de ósmosis inversa se ha diseñado para encajar alrededor de una tubería de desagüe estándar de 1-1/2 pulg. de D.E. En el siguiente procedimiento, instalará el adaptador de desagüe encima (o antes) del colector en P. Vea la Fig. 8 y la Fig. 10. Cerciérese de cumplir con los códigos locales de plomería.

NOTA: Antes de comenzar este procedimiento, inspeccione la tubería de desagüe bajo el fregadero para detectar cualquier corrosión y reemplácela si fuera necesario, para continuar después con la instalación.

1. Pruebe el ajuste de las dos mitades del adaptador de desagüe sobre la tubería de desagüe del fregadero, aproximadamente 6 pulg. (15 cm) arriba del colector en P (vea la Fig. 9). Compruebe que la unión de acoplamiento rápido quede orientada hacia el grifo de ósmosis inversa (vea la Fig. 10).

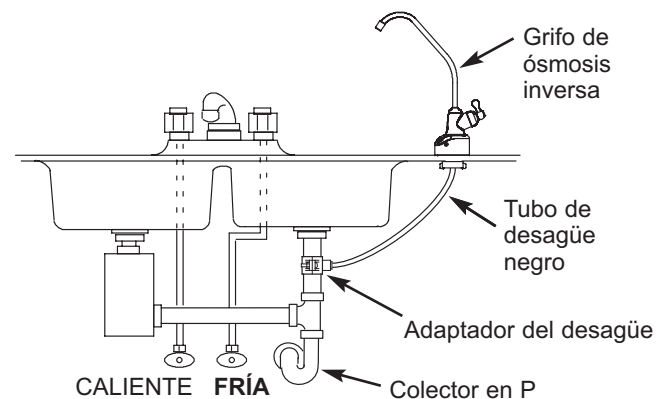
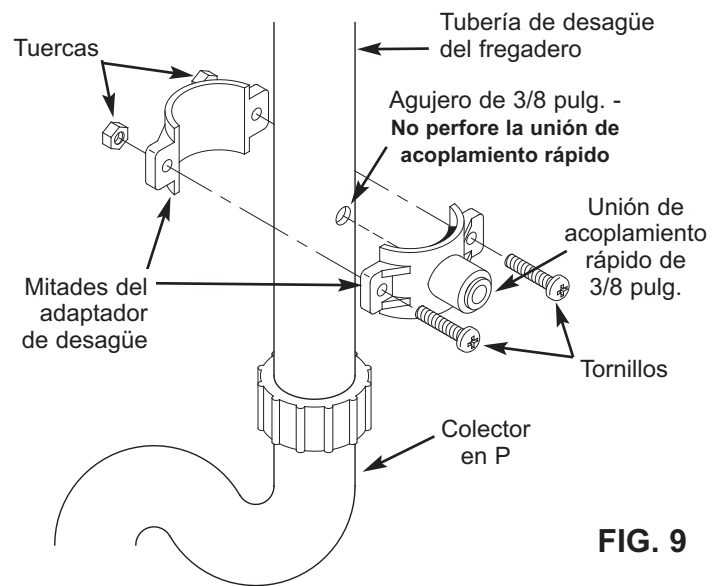
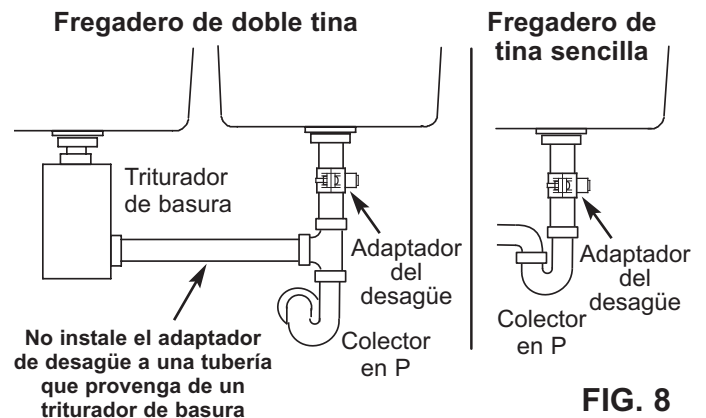
NOTA: Ubíquelo de modo que la tubería de desagüe proveniente del grifo de ósmosis inversa se extienda recta hacia el adaptador, sin caídas, bucles ni dobleces.

2. Utilice el orificio de la unión de desagüe como guía y marque la tubería donde se perforará un agujero de 3/8 pulg. (vea la Fig. 9), y retire el adaptador de desagüe de la tubería.

NOTA: No perforo la unión de acoplamiento rápido del adaptador de desagüe para no dañar la junta tórica.

3. Perfore un agujero de 3/8 pulg. de diámetro y quite los residuos del material.
4. Limpie el caño de extensión del desagüe del fregadero para garantizar un calce libre de fugas.
5. Vuelva a colocar las dos mitades del adaptador de desagüe sobre la tubería de desagüe del fregadero. Utilice un lápiz o un objeto de punta similar para alinear la unión de acoplamiento rápido de modo que quede centrada en el agujero que ha perforado.
6. Monte las tuercas y los tornillos, como se ilustra en la Figura 9, y apriete por igual a ambos lados para fijar las mitades del adaptador de desagüe a la tubería. No apriete excesivamente.
7. Todavía no conecte el tubo negro con la unión de acoplamiento rápido. Eso se hará después de instalarse el grifo de ósmosis inversa.

Instalación bajo el fregadero



IMPORTANTE: No instale el adaptador de desagüe debajo del colector en P. Ubique el adaptador de desagüe de modo que, cuando se instale el tubo de desagüe negro proveniente del grifo de ósmosis inversa, se extienda recto hacia el adaptador, sin caídas, bucles ni dobleces.

FIG. 10

Paso B - Instale el desagüe de ósmosis inversa en una ubicación a distancia

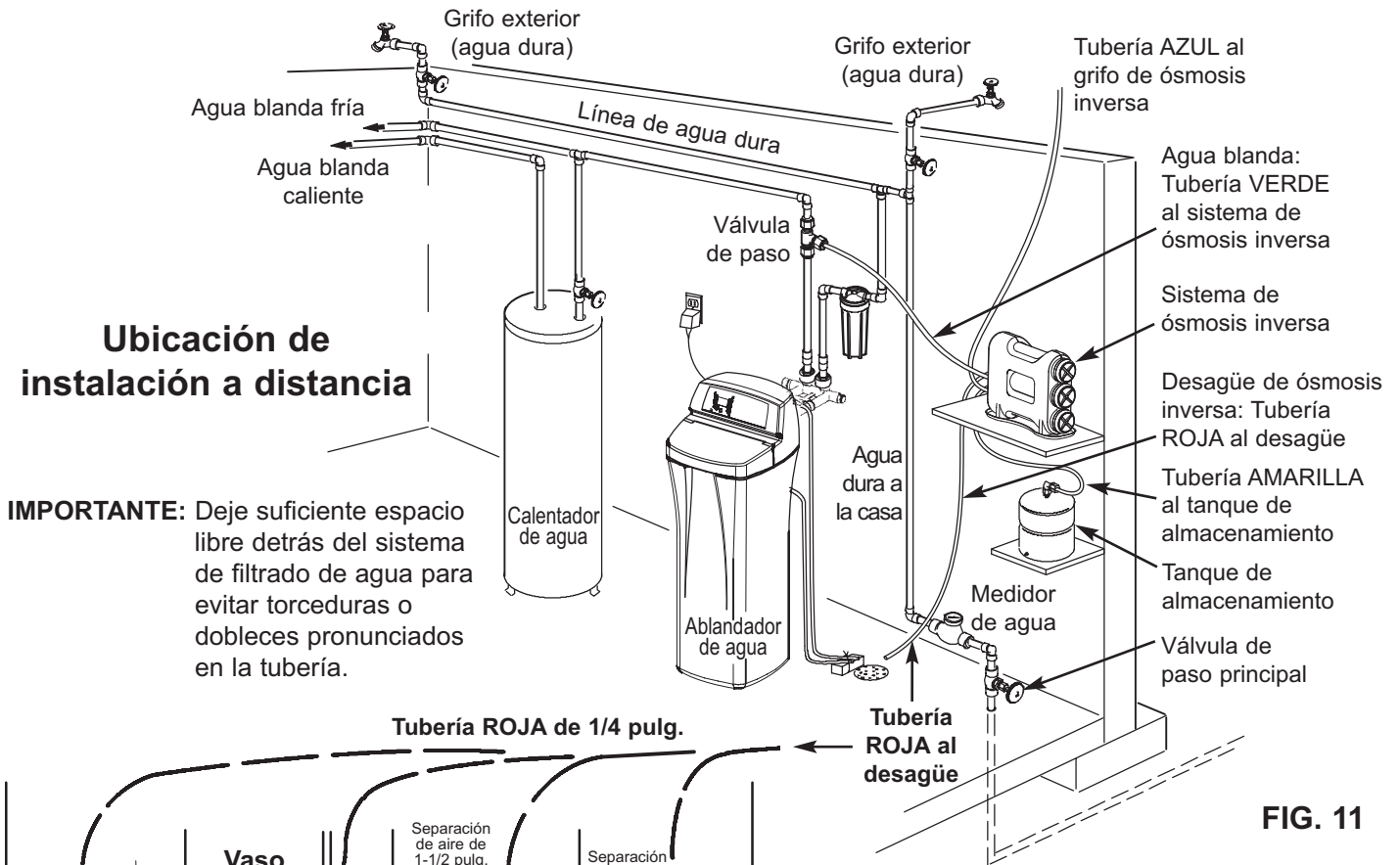


FIG. 11

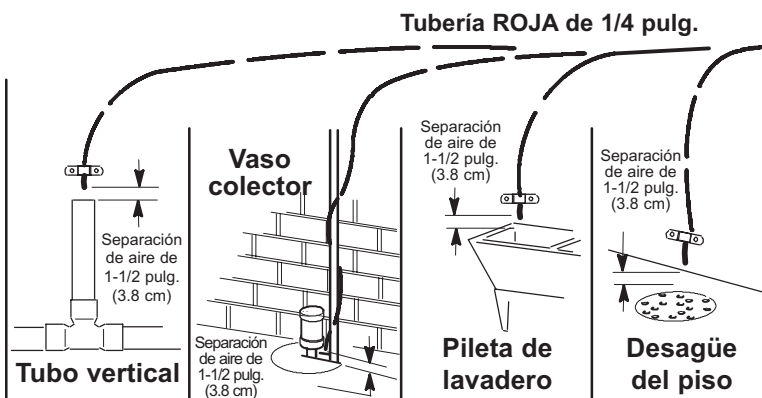


FIG. 12

INSTALE UN PUNTO DE DESAGÜE A DISTANCIA Y SEPARACIÓN DE AIRE (Ubicación a distancia)

Tienda la tubería de desagüe a un drenaje existente en la casa. Un desagüe de piso, pileta de lavadero, un tubo vertical, un vaso colector, etc. son drenajes aptos. Vea la Fig. 12. Este tipo de drenaje es el preferido por sobre el adaptador de desagüe del colector en P.

Tienda la tubería de desagüe a un drenaje existente en la casa. Un desagüe de piso, pileta de lavadero, un tubo vertical, un vaso colector, etc. son drenajes aptos. Vea la Fig. 12. Este tipo de drenaje es el preferido por sobre el adaptador de desagüe del colector en P.

NOTA: Consulte los códigos locales de plomería.

Para instalar un punto de desagüe a distancia, complete el siguiente procedimiento:

1. Ubique el tubo rojo de 1/4 pulg. y determine si es lo suficientemente largo para llegar desde el conjunto del filtro de ósmosis inversa hasta el punto de desagüe. Vea la Fig. 11.

2. Si se requieren tuberías más largas, vea la lista de piezas al final del manual y reemplácelas por un tramo de tubería de 1/4 pulg. de longitud adecuada.

3. Corte un extremo del tubo de desagüe en ángulo recto. Vea la Fig. 17.

4. Inserte totalmente el tubo en la unión del collarín rojo en el conjunto del filtro de ósmosis inversa. Vea las Figs. 18, 19 y 22.

5. Tire de la tubería para comprobar que quede firmemente acoplada a la unión.

NOTA: Hay una inserción de control de flujo dentro de la unión de codo con la que se conecta el tubo de desagüe. Consulte la Fig. 27. Deje dicha unión instalada en su lugar.

6. Tienda la tubería al punto de desagüe y fijela al extremo con un soporte (no incluido). Vea la Fig. 12. Deje una separación de aire de 1 1/2 pulg. (3.8 cm) entre el extremo del tubo y el desagüe. Vea la Fig. 12.

Paso C - Instale el tanque de almacenamiento

INSTALE EL TANQUE DE ALMACENAMIENTO

1. Aplique cinta Teflon® (2 vueltas hacia la derecha) a las roscas en el niple que se encuentra en la parte superior del tanque. Vea la Fig. 13.
2. Ubique el conector de la tubería. Vea la Fig. 13. Dele al conector de la tubería en el niple del tanque unas 7 a 8 vueltas completas, lentamente para no torcer la rosca ni apretarlo excesivamente.
3. No conecte el tubo en este momento. Ello se debe hacer más adelante en el montaje.
4. Coloque el tanque de almacenamiento junto al conjunto de ósmosis inversa. El tanque se puede disponer en posición vertical en este lado.

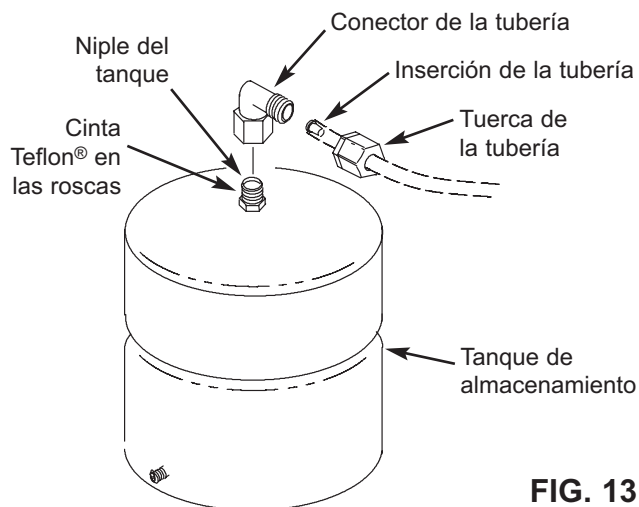


FIG. 13

Paso D - Instale el grifo de ósmosis inversa

ESCOJA UNA UBICACIÓN PARA EL ORIFICIO DE MONTAJE DEL GRIFO DE ÓSMOSIS INVERSA

Deberá seleccionar la ubicación para el grifo de ósmosis inversa. Hay tres opciones posibles:

- Use el orificio existente en la parte superior del fregadero para la manguera de rociado o dispensador de jabón líquido (debe tener 1-1/4 pulg. (3.2 cm) de diámetro)
- Haga un nuevo orificio en el fregadero.
- Haga un nuevo orificio en la encimera junto al fregadero.

1. Determine dónde va a instalar el grifo de ósmosis inversa.
2. Verifique que este quede a ras con la superficie de montaje.
3. Revise visualmente el trayecto de los tubos desde el conjunto del filtro de ósmosis inversa al grifo. Verifique que haya un espacio adecuado en el trayecto entre el grifo y el conjunto del filtro.
4. Si se requiere perforación, haga un orificio de 1-1/4 pulg. (3.2 cm) en la superficie de montaje.

IMPORTANTE: La perforación de los orificios en las encimeras y fregaderos sólo la debe efectuar un instalador calificado para efectuar labores en dichos materiales. La perforación de superficies de piedra o de materiales sólidos tales como granito, mármol, Corian™ u otros productos de resina plástica, o de fregaderos hechos de porcelana o acero inoxidable puede provocar daños permanentes e irreparables en la superficie del fregadero o encimera.

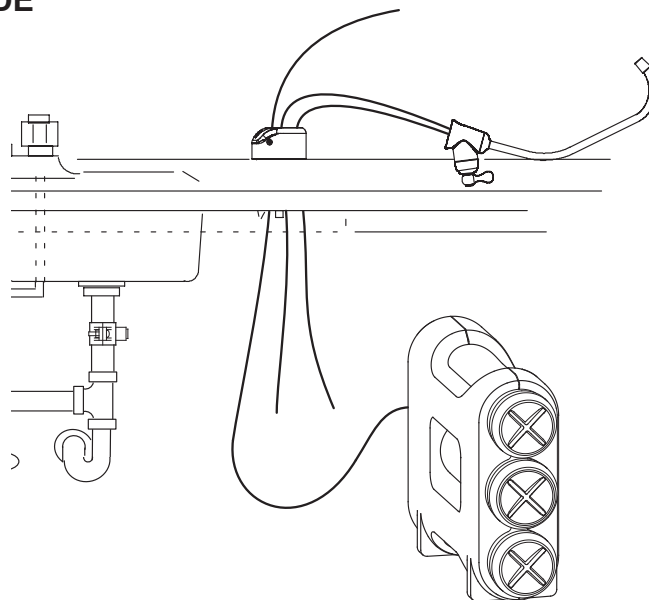


FIG. 14

Teflon® es marca registrada de E.I. du Pont de Nemours and Company.

Paso D - Instale el grifo de ósmosis inversa (cont.)

INSTALE EL GRIFO DE ÓSMOSIS INVERSA

1. Ubique y organice las piezas para instalar el grifo de ósmosis inversa. Vea la Fig. 15.
2. Monte la base del grifo en el orificio del fregadero hasta dejarla a ras con la superficie del fregadero. La empaquetadura de caucho debe quedar entre la superficie del fregadero y la base del grifo.
3. Apriete los pernos de palanca (use un destornillador para apretar desde arriba) hasta que la base del grifo quede firmemente montada sobre la superficie del fregadero. No apriete excesivamente.
4. Ubique el tubo rojo de 1/4 pulg. y corte un extremo en ángulo recto. Vea la Fig. 17.
5. Inserte totalmente el tubo en la unión del collarín rojo en el conjunto del filtro de ósmosis inversa. Vea las Figs. 18, 19 y 22.
6. Tire de la tubería para comprobar que quede firmemente acoplada a la unión.
7. Encuentre el cuerpo del grifo. Los tubos negro y azul ya están conectados al grifo. Inserte estos tubos en el orificio del fregadero hasta que aproximadamente 1 pie (30.5 cm) de tramo del tubo y el cuerpo del grifo queden sobre la superficie de la encimera. No doble los tubos en el proceso. Vea la Fig. 14.

NOTA: Si va a tender la tubería de desagüe roja directamente a un punto de drenaje a distancia (vea la página 14), omita los pasos 8-11 y prosiga con el 12.

8. Tienda el extremo suelto del tubo rojo de 1/4 pulg. por la encimera al grifo. Vea la Fig. 22.
9. Corte el tubo en ángulo recto y a la medida. Vea la Fig. 17.
10. Inserte toda la extensión en la unión de 1/4 pulg. de la boquilla del grifo en este último. Vea la Fig. 16.
11. Tire de la tubería para comprobar que quede firmemente acoplada a la unión.
12. Monte el cuerpo del grifo en su base, dándole 1/4 de vuelta.

SISTEMA ELECTRÓNICO DEL GRIFO

Dentro de la base del grifo hay un temporizador a batería para 6 meses. También hay un indicador LED de color ámbar en el frente de la base del grifo. Dicho indicador LED destellará continuamente cuando hayan transcurrido 6 meses. Esto indica que ya es tiempo de reemplazar la batería, el prefiltro y posfiltro.

INSTALE LA BATERÍA

Para instalar la batería, complete los siguientes pasos.

1. Retire el tornillo en el lado derecho de la base del grifo.
2. Desde el frente de la base del grifo, empuje hacia arriba la caja de la batería hasta que se desprenda de la base del grifo. Vea la Fig. 15.
3. Instale la batería (CR 2032 o su equivalente). Coloque la batería dentro del receptáculo con el lado positivo (+) hacia la parte posterior del receptáculo.
4. Cuando instale la batería, el indicador destellará seis veces y se apagará. Eso indica que la batería está totalmente cargada. Después de los seis destellos, el temporizador comenzará a contar el ciclo de 6 meses.

NOTA: Si el indicador destella reiteradamente dos veces, se debe cambiar la batería.

5. Vuelva a instalar la caja de la batería y apriete firmemente el tornillo de montaje. Vea la Fig. 15.

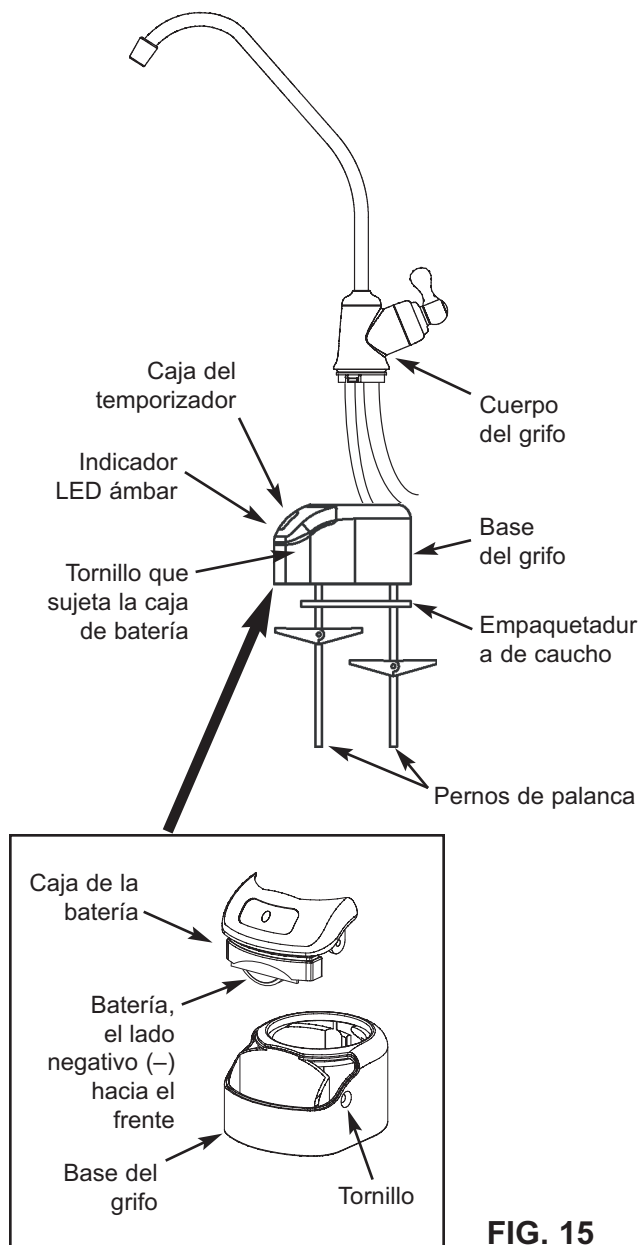


FIG. 15

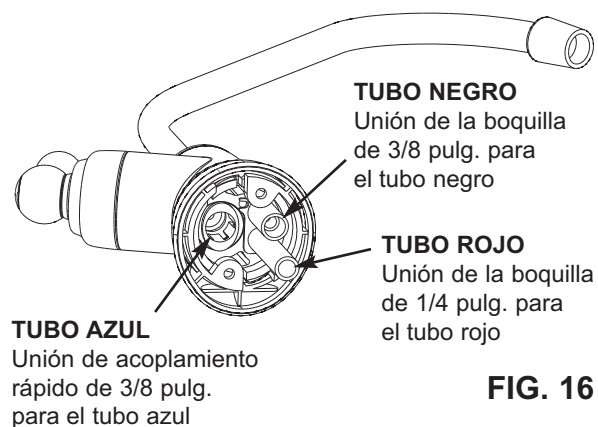


FIG. 16

Paso E - Conecte los tubos

CÓMO CORTAR Y CONECTAR LOS TUBOS

El sistema de ósmosis inversa incluye uniones a presión para la conexión rápida de tubos. Antes de conectar los tubos, examine las siguientes instrucciones en el próximo paso. Si no se acatan estas instrucciones se pueden producir futuras fugas.

Corte los tubos a la medida

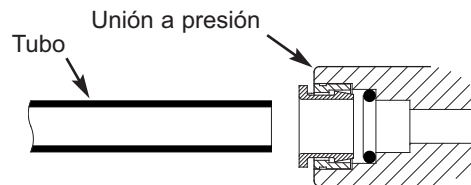
1. Use un cortador o cuchillo filoso para cortar el extremo del tubo. Siempre corte el tubo en ángulo recto. Vea la Fig. 17.
2. Inspeccione el tubo hasta 1 pulg. (2.5 cm) del extremo para cerciorarse de que no haya mellas, raspaduras ni ninguna otra sección despareja. Si es necesario, vuelva a cortar el tubo. Vea la Fig. 17.
NOTA: La longitud de las tuberías debe permitir el retiro del conjunto desde las arandelas de colgar para fines de mantenimiento. Si la longitud de las tuberías se disminuye para lograr un aspecto más ordenado, puede que sea necesario mantener el conjunto en las arandelas de colgar para darles mantenimiento.

Conecte los tubos

1. Haga pasar el tubo por el collarín, hasta que se acople al aro tórico. Vea la Fig. 18. Siga empujando el tubo hasta que sobresalga por la parte posterior de la unión. Vea la Fig. 19. No deje de empujar cuando el tubo encaje en el aro tórico. Si no se acatan estas instrucciones se pueden producir futuras fugas. Cuando un tubo de 1/4 pulg. está totalmente acoplado, una porción de 11/16 pulg. (1.7 cm) del tubo ha entrado en la unión. Cuando un tubo de 3/8 pulg. está totalmente acoplado, una porción de 3/4 pulg. (1.9 cm) del tubo ha entrado en la unión. Marque el tubo con un trozo de cinta o un rotulador.
2. Si se requiere tubería adicional, consulte la lista de piezas al final de este manual.

Para desconectar los tubos

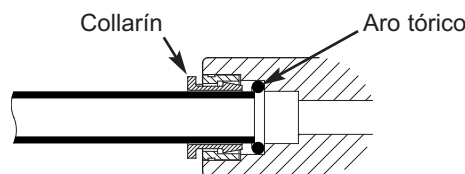
1. Empuje el collarín hacia adentro con la punta de un dedo. Vea la Fig. 21.
2. Siga manteniendo el collarín apretado hacia adentro mientras tira del tubo hacia afuera. Vea la Fig. 21.



Corte el tubo en ángulo recto; el extremo del mismo debe quedar redondo y liso, sin cortes, mellas ni perfiles planos.

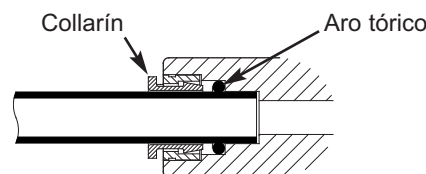
Tubo cortado correctamente

FIG. 17



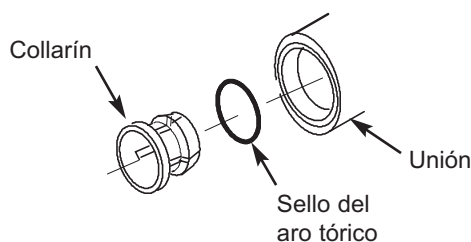
Tubo parcialmente acoplado a la unión

FIG. 18



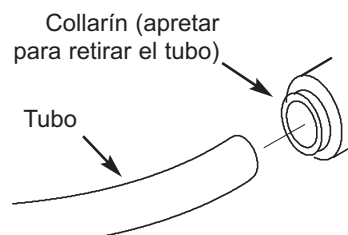
Tubo totalmente acoplado a la unión

FIG. 19



Collarín y sello tórico

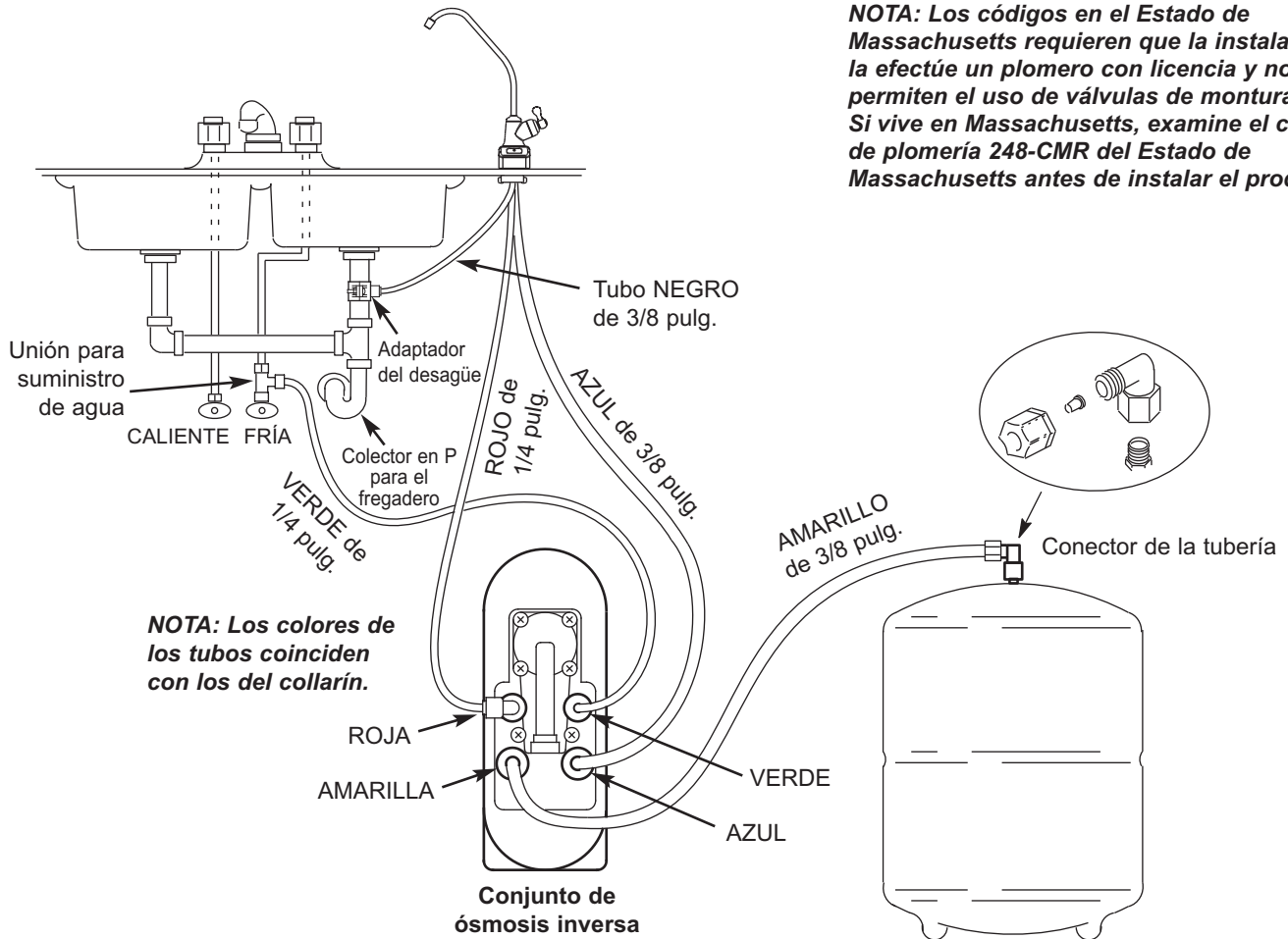
FIG. 20



Desconecte el tubo

FIG. 21

Paso E - Conecte los tubos (cont.)



NOTA: Los códigos en el Estado de Massachusetts requieren que la instalación la efectúe un plomero con licencia y no permiten el uso de válvulas de montura. Si vive en Massachusetts, examine el código de plomería 248-CMR del Estado de Massachusetts antes de instalar el producto.

Conexiones de tubos

FIG. 22

CONECTE EL TUBO AMARILLO DESDE EL CONJUNTO DE ÓSMOSIS INVERSA HASTA EL TANQUE DE ALMACENAMIENTO

1. Ubique el tubo amarillo de 3/8 pulg. y corte un extremo en ángulo recto. Vea la Fig. 17.
2. Introdúzcalo totalmente en la unión del collarín amarillo en el conjunto del filtro de ósmosis inversa. Vea las Figs. 18, 19 y 22.
3. Tienda el otro extremo del tubo a la unión en la parte superior del tanque de almacenamiento. Vea la Fig. 22.
4. Corte el tubo en ángulo recto y a la medida. Vea la Fig. 17.
5. No lo conecte en este momento. Ello se debe hacer en el paso de desinfección.

CONECTE EL TUBO VERDE DESDE LA TUBERÍA DE SUMINISTRO DE AGUA FRÍA HASTA EL CONJUNTO DE ÓSMOSIS INVERSA

1. Ubique el tubo verde de 1/4 pulg. y corte un extremo en ángulo recto. Vea la Fig. 17.
2. Conecte el tubo a la unión para suministro de agua fría. Vea la Fig. 6.
3. Tienda el otro extremo del tubo a la unión del collarín verde situada en el conjunto del filtro de ósmosis inversa. Vea la Fig. 22.
4. Corte el tubo en ángulo recto y a la medida. Vea la Fig. 17.
5. Inserte toda la extensión en la unión. Vea las Figs. 18 y 19.
6. Tire del tubo para comprobar que quede firmemente acoplado a la unión.

CONECTE EL TUBO AZUL DESDE EL GRIFO DE ÓSMOSIS INVERSA HASTA EL CONJUNTO DE ÓSMOSIS INVERSA

1. Ubique el tubo azul de 3/8 pulg. conectado al grifo. Fig. 22
2. Tienda el extremo suelto del tubo al collarín del mismo color situado en el conjunto del filtro de ósmosis inversa. Vea la Fig. 22.
3. Corte el tubo en ángulo recto y a la medida. Vea la Fig. 17.
4. Inserte toda la extensión en la unión. Vea las Figs. 18 y 19.
5. Tire del tubo para comprobar que quede firmemente acoplado a la unión.

CONECTE EL TUBO NEGRO DESDE EL GRIFO DE ÓSMOSIS INVERSA AL ADAPTADOR DE DESAGÜE

1. Ubique el tubo negro de 3/8 pulg. conectado al grifo. Fig. 22.
2. El extremo suelto se debe conectar con la unión de acoplamiento rápido en el adaptador de desagüe del fregadero.
3. Corte este tubo según sea necesario para tenderlo lo más recto posible, sin bucles, caídas ni dobleces.
4. Corte el extremo del tubo en ángulo recto. Vea la Fig. 17.
5. Inserte toda la extensión en la unión. Vea las Figs. 18 y 19.
6. Tire del tubo para comprobar que quede firmemente acoplado a la unión.

TUBO ROJO AL GRIFO DE ÓSMOSIS INVERSA

La conexión del tubo rojo se completó en los pasos de montaje del grifo.

Paso F - Desinfecte, pruebe y purgue el sistema

DESINFECTE EL SISTEMA

Se recomienda desinfectar inmediatamente después de la instalación del sistema de ósmosis inversa. También se recomienda hacerlo tras darle mantenimiento a las piezas internas. Es importante que la persona que instale o le dé mantenimiento al sistema tenga las manos limpias mientras manipula las piezas internas. Para desinfectar el sistema, siga los pasos a continuación: Vea la Fig. 23.

1. Cerciérese de que el suministro de agua al sistema de ósmosis inversa esté apagado.
2. Abra el grifo de ósmosis inversa. Si el tanque no está vacío, deje drenar el agua.
3. Ubique el cuentagotas incluido en la bolsa de piezas y tenga a mano cloro doméstico (5.25%).
4. Agregue 3 ml de cloro en el extremo abierto del tubo amarillo. Manipule el cloro según las recomendaciones del fabricante. Vea la Fig. 23.
5. Conecte el tubo amarillo al conector del tanque. Vea las Figs. 13 y 22.
6. La desinfección del sistema se efectuará en los pasos de prueba de presión y purga, que aparecen en la página siguiente.

NOTA: Antes de poder beber el agua, se debe eliminar el cloro del sistema. Consulte las instrucciones de purga en la página siguiente.

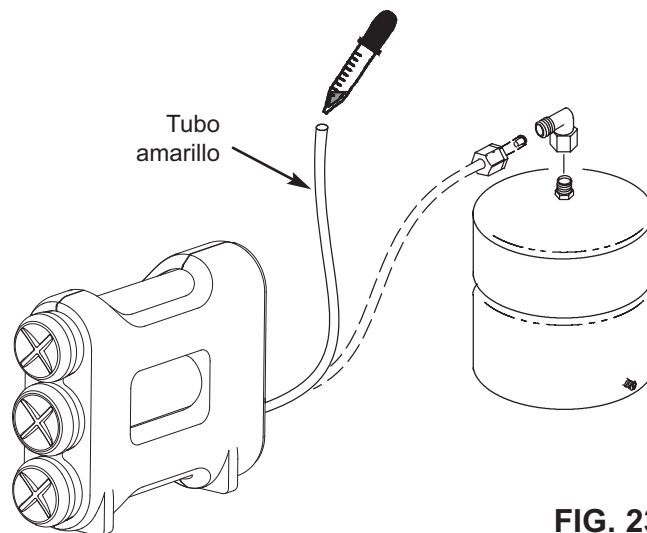


FIG. 23

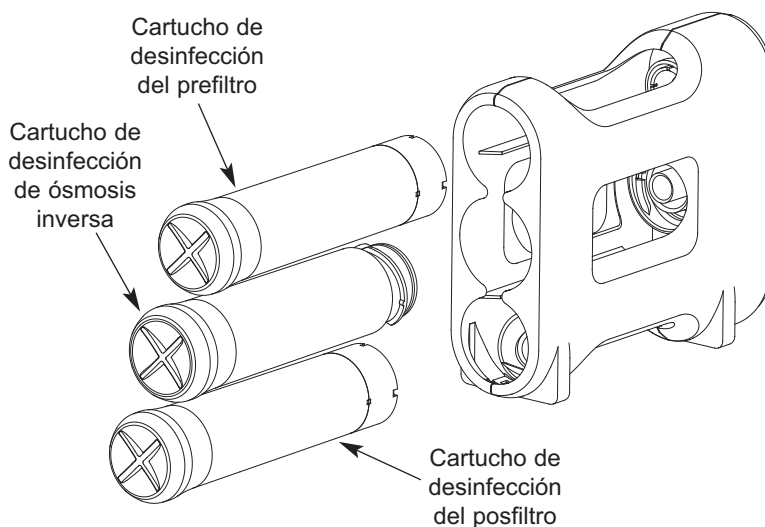
El fabricante recomienda el juego de desinfección modelo 7301203

Este juego de desinfección reutilizable (no incluido) se recomienda para desinfectar completamente de manera sencilla el sistema de ósmosis inversa una vez al año.

Este juego incluye lo siguiente:

- Cartucho de desinfección del prefiltro (no contiene material de filtración)
- Cartucho de desinfección del posfiltro (no contiene material de filtración)
- Cartucho de desinfección de ósmosis inversa (no contiene membrana de ósmosis inversa)
- Jeringa, 1 oz. (30 ml)
- Instrucciones completas

Use cloro doméstico estándar al 5.25% (no incluido) para desinfectar completamente el sistema de ósmosis inversa.



Para hacer pedidos, ingrese a
whirlpoolwatersolutions.com

y haga clic en el vínculo “Replacement Parts” (Repuestos) bajo la pestaña “Owner Center” (Centro del propietario),

o llame gratis al 1-866-986-3223

Paso F - Desinfecte, pruebe y purgue el sistema (cont.)

HAGA UNA PRUEBA DE PRESIÓN EN EL SISTEMA

NOTA: Complete los procedimientos de desinfección en la página anterior antes de realizar la prueba de presión.

Para probar la presión del sistema, lleve a cabo los siguientes pasos.

1. Abra la válvula del suministro de agua del sistema de ósmosis inversa.
2. Purgue el aire en las cañerías de la casa abriendo diversos grifos del hogar. Cierre los grifos cuando el agua salga pareja, sin chorros intermitentes.
3. La presión comenzará a acumularse en el sistema de ósmosis inversa. En unas 2 horas revise todas las uniones y conexiones. Revise si hay fugas de agua. Si encuentra fugas, repárelas. Si existen contratiempos, consulte el cuadro de solución de problemas o bien llame al número gratuito que aparece a continuación.

NOTA: Cuando el sistema se presuriza por primera vez, el agua puede salir a chorros desde el orificio de la separación de aire en el grifo hasta que el aire se haya expulsado del sistema de ósmosis inversa.

Revise las siguientes características de operación antes de usar el sistema de ósmosis inversa:

No obtendrá agua filtrada inmediatamente. Puede tardar varias horas llenar el tanque de almacenamiento para crear un flujo máximo desde el grifo de ósmosis inversa.

La presión de agua desde el grifo de ósmosis inversa será menor que en un grifo estándar.

El agua correrá al desagüe mientras el sistema de ósmosis inversa está produciendo agua, incluso si usted no está extrayendo agua por el grifo del sistema. Puede oír una pequeña cantidad de agua corriendo al desagüe en momentos en que no se esté usando agua. Esto es normal. El agua que va al desagüe se cortará automáticamente cuando el tanque de almacenamiento esté lleno.

PURGA DEL SISTEMA

Para purgar el sistema, lleve a cabo los siguientes pasos.

1. Abra el grifo de ósmosis inversa y deje que el agua fluya por el sistema durante un período de 24 horas. En este momento sólo fluirá un hilo de agua. **NOTA: No consuma agua del sistema de ósmosis inversa sino hasta que haya finalizado la purga.**
2. Cierre el grifo de ósmosis inversa una vez finalizado el período de purga de 24 horas.
3. Cuando haya finalizado la purga, el sistema de ósmosis inversa estará listo para usarse.

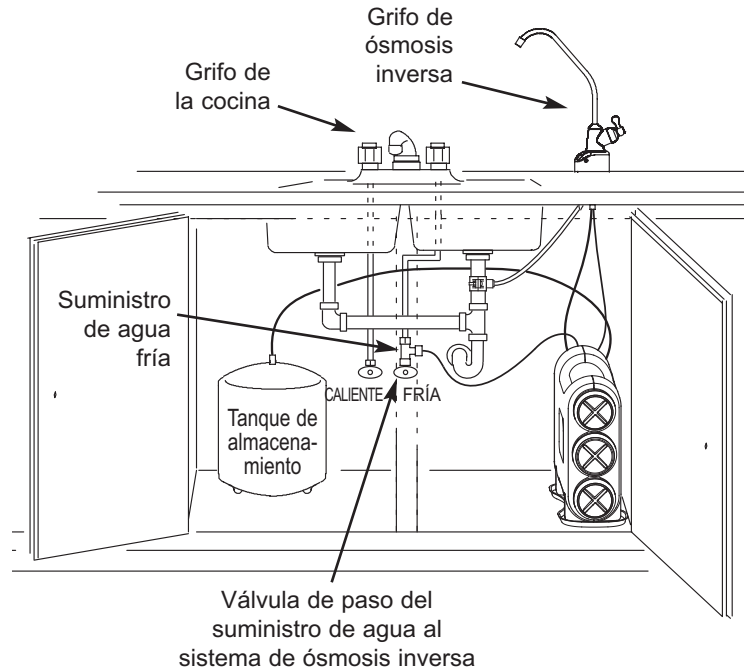


FIG. 24

NOTA: Los códigos en el Estado de Massachusetts requieren que la instalación la efectúe un plomero con licencia y no permiten el uso de válvulas de montura.

Si vive en Massachusetts, examine el código de plomería 248-CMR del Estado de Massachusetts antes de instalar el producto.

NOTA: Como en todos los demás sistemas hídricos, puede haber fugas. Debido a que la presión del sistema se acumula lentamente, las fugas pueden no saltar a la vista inmediatamente. Vuelva a revisar si hay fugas 24 horas después de que haya finalizado la purga del sistema.

Cómo funciona el sistema de agua de ósmosis inversa

CÓMO FUNCIONA EL SISTEMA DE ÓSMOSIS INVERSA

Introducción: El sistema de filtrado de agua por ósmosis inversa (OI) usa la presión del agua doméstica para hacer pasar el agua por los tres filtros, los cuales impiden el paso de minerales e impurezas. El agua de buen sabor va al tanque de almacenamiento, lista para usar. Los minerales y las impurezas se envían al desagüe. Los siguientes párrafos explican en detalle cómo funciona el sistema de filtrado de agua por ósmosis inversa.

Prefiltro: El agua de la tubería de suministro frío entra al prefiltro. Vea la Fig. 25. El prefiltro tiene un cartucho de sedimento reemplazable con carbono activado en su composición. Este cartucho reduce el sabor, olor, arena, cieno, tierra, otros sedimentos, y disminuye el cloro hasta la cantidad que aparece en las especificaciones.

Cartucho de ósmosis inversa: El agua filtrada fluye desde el prefiltro al cartucho de membrana de ósmosis inversa. Vea la Fig. 25. El cartucho de ósmosis inversa es una membrana especial con un tejido muy apretado. Dicha membrana reduce los sólidos disueltos y la materia orgánica. El agua de alta calidad procesada (alrededor de una onza [30 ml] por minuto) sale del cartucho de ósmosis inversa. El agua procesada fluye al tanque de almacenamiento, al posfiltro o al grifo de ósmosis inversa. El agua de desagüe, con los sólidos y materia orgánica disueltos, se envía al drenaje.

Tanque de almacenamiento: El tanque de almacenamiento contiene el agua procesada. Vea la Fig. 25. Un diafragma al interior del tanque mantiene el agua presurizada hasta aproximadamente la mitad de la presión del suministro cuando el tanque está lleno. Esto permite un flujo rápido al grifo de ósmosis inversa. Cuando el tanque de agua se ha vaciado, la presión en la válvula de aire es de 5 a 7 psi (34 a 48 kPa).

Posfiltro: El agua pasa por el posfiltro antes de dirigirse al grifo de ósmosis inversa. Vea la Fig. 25. El posfiltro es de carbono activado. Todos los sabores y olores restantes se reducen en el agua procesada. El agua potable limpia y de alta calidad ya se encuentra disponible en el grifo.

Grifo de ósmosis inversa: El grifo del fregadero o encimera tiene una perilla manual para dispensar el agua potable. Vea la Fig. 25. En la conexión de agua de desagüe del grifo hay una separación de aire para cumplir con los códigos de plomería.

Electrónica del grifo: Dentro de la base del grifo hay un temporizador a batería para 6 meses. Vea la Fig. 15. Hay un indicador LED de color ámbar en la parte delantera de la base del grifo. Dicho indicador LED destellará continuamente cuando hayan transcurrido 6 meses. Esto indica que ya es tiempo de reemplazar la batería, el prefiltro y posfiltro.

Conjunto de paso: La unidad tiene un sistema de paso automático para ahorrar agua. Cuando el tanque de almacenamiento haya colmado su capacidad, y el grifo de agua potable esté cerrado, la presión cierra el paso para detener el flujo hacia el desagüe. Después de haber usado el agua potable suficiente, la presión en el sistema cae, y el paso se abre para permitir que el tanque se vuelva a llenar. Vea la Fig. 25.

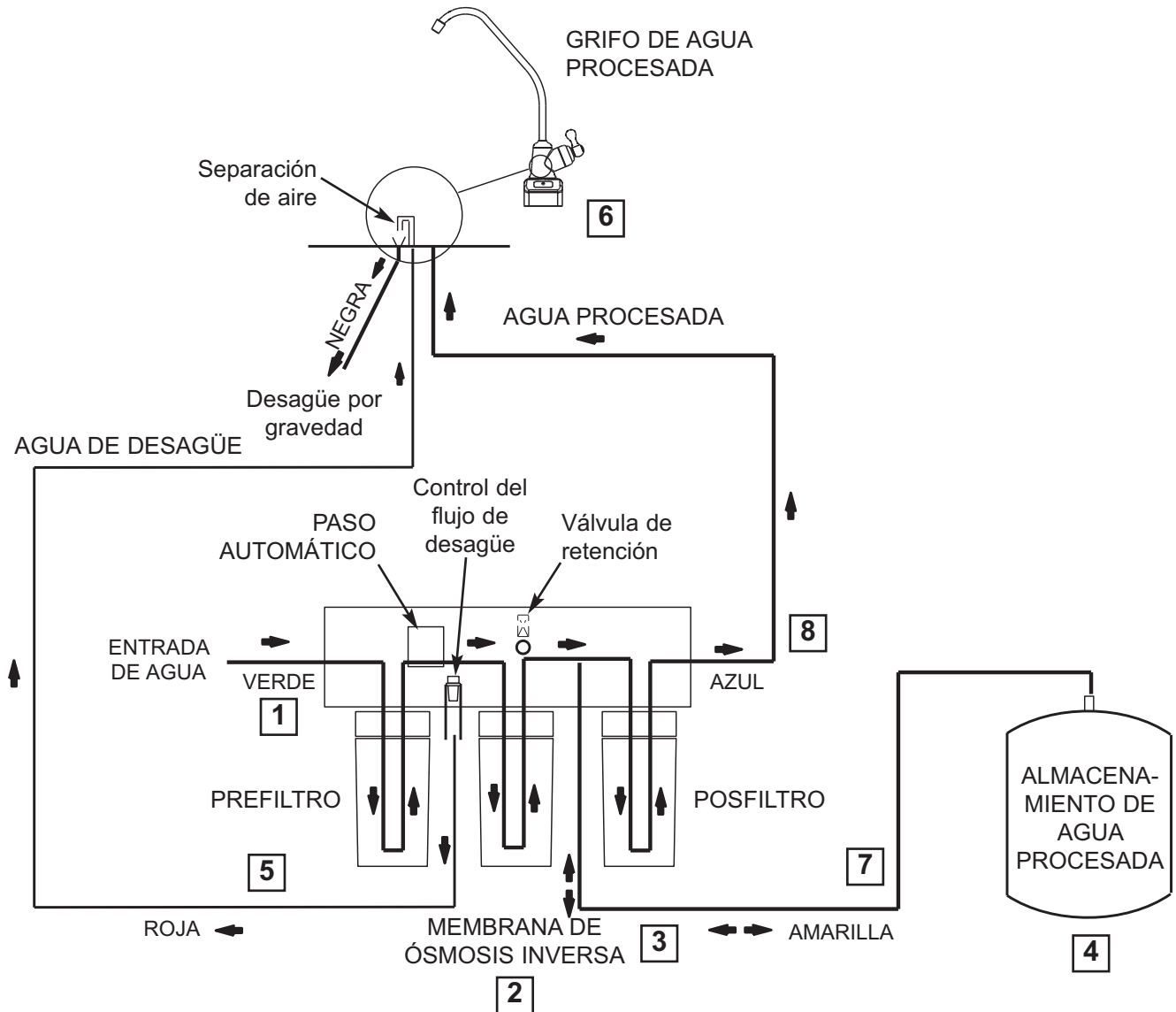
Válvula de retención: Hay una válvula de retención situada en el distribuidor de ósmosis inversa, sobre el cartucho central. Esta válvula evita el retroflujo hacia el desagüe del agua procesada que se encuentra en el tanque de almacenamiento. Tal retroflujo podría dañar la membrana de ósmosis inversa. Vea la Fig. 25.

Control de flujo: El flujo de agua al desagüe está restringido por el control de flujo. Mantiene la tasa deseada de flujo para obtener agua potable de la máxima calidad. El control de flujo está situado dentro de la unión de codo en el puerto de desagüe del distribuidor de ósmosis inversa. Vea la Fig. 25.

¿Tiene preguntas? Llame gratis al 1-866-986-3223 o visite whirlpoolwatersolutions.com

Cuando llame, esté preparado para proporcionar el modelo, código de fecha y número de serie, que se encuentran en la calcomanía de clasificación en la parte posterior.

Cómo funciona el sistema de agua de ósmosis inversa



Esquema de flujo de agua de ósmosis inversa

FIG. 25

Descripción del flujo de agua

1. El agua ingresa al prefiltro. Se reduce la arena, cieno y demás sedimentos. También se reduce el cloro. Vea la Fig. 25.
2. El agua sale del prefiltro y prosigue al cartucho de ósmosis inversa.
3. El agua ingresa a la membrana de ósmosis inversa. Se reducen los sólidos disueltos.
4. El agua procesada sale de la membrana de ósmosis inversa y fluye al tanque de almacenamiento.
5. El agua del desagüe con los sólidos disueltos sale de la membrana de ósmosis inversa y fluye al drenaje.
6. Se activa el grifo.
7. El agua procesada sale del tanque de almacenamiento y fluye al posfiltro, donde se purifica para garantizar un sabor fresco.
8. El agua fluye al grifo de ósmosis inversa.

¿Tiene preguntas? Llame gratis al 1-866-986-3223 o visite whirlpoolwatersolutions.com

Cuando llame, esté preparado para proporcionar el modelo, código de fecha y número de serie, que se encuentran en la calcomanía de clasificación en la parte posterior.

Mantenimiento

MANTENIMIENTO DEL PREFILTRO/ POSFILTRO

NOTA: Se recomienda reemplazar la batería, y los cartuchos del prefiltro y posfiltro por lo menos cada 6 meses de uso de agua procesada. Reemplácelo con más frecuencia si es que se empieza a obstruir con sedimento.

El prefiltro y posfiltro son cartuchos reemplazables de sedimento con carbono activado en su composición. Vea la Fig. 26. Debe reemplazar periódicamente el cartucho del prefiltro y posfiltro. Esto protegerá la membrana de ósmosis inversa contra el deterioro producido por el cloro, y también evitará que los filtros se obstruyan con sedimento.

Puede que perciba una menor producción de agua a medida que se vaya acumulando sedimento en el prefiltro y posfiltro. Cuando ello ocurra, reemplace los cartuchos del prefiltro y posfiltro. Debe cambiar la batería cada vez que reemplace los cartuchos.

MANTENIMIENTO DEL CARTUCHO DE LA MEMBRANA DE ÓSMOSIS INVERSA

El cartucho de ósmosis inversa es una membrana especial con un tejido muy apretado. Vea la Fig. 26. Dicha membrana reduce los sólidos *disueltos* y la materia orgánica. La vida útil del cartucho de membrana de ósmosis inversa depende principalmente del pH y la dureza del agua (consulte las especificaciones). Mientras más alto sea el pH, menor será la vida útil del cartucho. Por ejemplo, si el pH del agua del suministro está entre 6.8 y 7.7, el cartucho puede durar perfectamente más de un año. Sin embargo, su duración puede ser inferior a 6 meses si es que el pH alcanza valores entre 8.5 y 10. El pH mayor debilita la membrana del cartucho y causa fugas diminutas. Será momento de reemplazar el cartucho de ósmosis inversa cuando disminuya la tasa de producción y/o calidad del agua procesada. El agua procesada puede comenzar a variar en sabor, lo que indica que hay sólidos y material orgánico pasando por la membrana de ósmosis inversa. Consulte la sección del reemplazo del cartucho de ósmosis inversa.

NOTA: Usted puede notar algo de agua debajo del sistema durante el reemplazo de filtros.

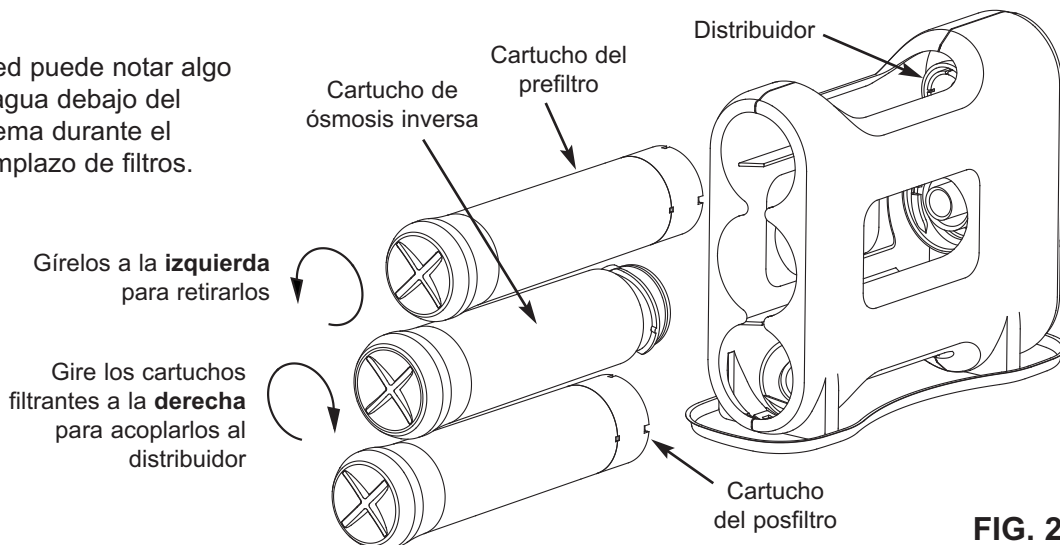


FIG. 26

Inscríbese en
whirlpoolwatertreatment.com para recibir
recordatorios sobre cambio de filtros

REEMPLAZO DEL CARTUCHO DE ÓSMOSIS INVERSA

Para reemplazar los cartuchos, siga los pasos a continuación:

1. Retire (girando a la izquierda) el cartucho del prefiltro desde el distribuidor para detener el flujo al cartucho de ósmosis inversa.
2. Retire el cartucho de ósmosis inversa.
3. Retire el cartucho del posfiltro.
4. Deseche debidamente los cartuchos.
5. Instale los nuevos cartuchos en el orden inverso (el posfiltro, sistema de ósmosis inversa y luego el prefiltro). Gire los cartuchos a la derecha para volver a acoplarlos al distribuidor. No apriete excesivamente.
6. Retire y reemplace la batería del temporizador. Vea la página 16.
7. Purgue el sistema de ósmosis inversa. En la página 20 aparecen las instrucciones.

REEMPLAZO DEL CARTUCHO DEL PREFILTRO Y POSFILTRO

Para reemplazar los cartuchos, siga los pasos a continuación:

1. Retire (girando a la izquierda) el cartucho del prefiltro del distribuidor. Luego retire el cartucho del posfiltro.
2. Deseche debidamente los cartuchos.
3. Instale los nuevos cartuchos en el orden inverso (primero el posfiltro, y luego el prefiltro). Gire los cartuchos a la derecha para volver a acoplarlos al distribuidor. No apriete excesivamente.
4. Retire y reemplace la batería del temporizador. Vea la página 16.
5. Purgue el sistema de ósmosis inversa. En la página 20 aparecen las instrucciones.

Mantenimiento

CONTROL DEL FLUJO DE DESAGÜE

El control de flujo se requiere para la correcta operación del sistema de ósmosis inversa. Vea la Fig. 27. El control de flujo, situado dentro de la unión de codo a presión en el puerto de desagüe del conjunto del filtro de ósmosis inversa, mantiene el agua fluyendo por la membrana a la velocidad requerida. Esto garantiza que el sistema produzca el agua procesada de la mejor calidad.

Revise periódicamente el control de flujo para cerciorarse de que el pequeño orificio esté limpio y libre de obstrucciones.

Si el control de flujo requiere mantenimiento, revise la vista detallada en la Fig. 27. Móntelo y desmóntelo como se allí se ilustra. Si el control de flujo permanece dentro del distribuidor una vez retirada la unión de codo a presión, deberá extraer el collarín y aro tórico del puerto de desagüe, tal como se aprecia en la próxima sección, para retirarlo.

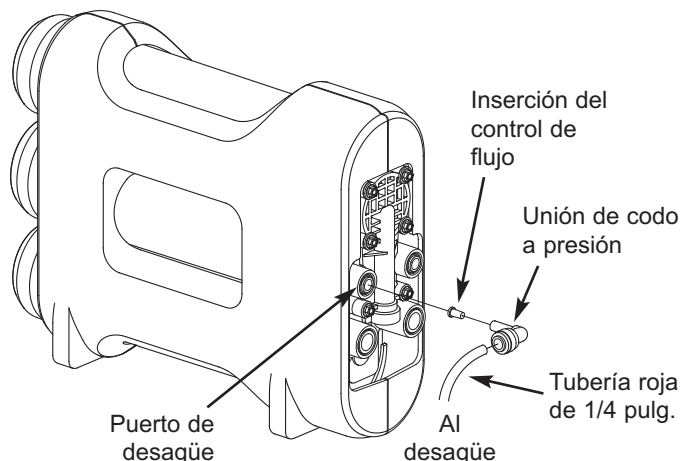
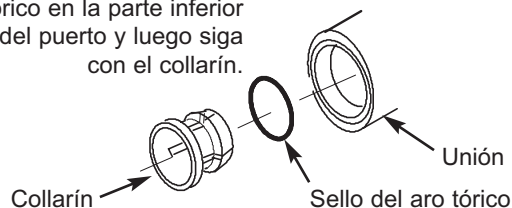


FIG. 27

CAMBIE EL COLLARÍN Y EL ARO TÓRICO

1. Retire el collarín y el aro tórico de la unión con un destornillador pequeño. No raspe las paredes internas del puerto del collarín. Vea las Figs. 28 y 29.
2. Limpie el puerto del collarín, lubríquelo con un producto a base de silicona e inserte el sello del aro tórico en la base del puerto. Vea las Figs. 28 y 29.
3. Empuje el collarín hacia adentro hasta que quede fijo en su lugar. Vea las Figs. 28 y 29.

Presione el sello del aro tórico en la parte inferior del puerto y luego siga con el collarín.

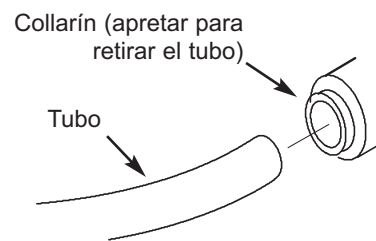


Cambie el collarín y el aro tórico FIG. 28

CAMBIE LA BATERÍA

Para cambiar la batería, complete los siguientes pasos.

1. Retire el tornillo en el lado derecho de la base del grifo. Vea la Fig. 30.
2. Desde el frente de la base del grifo, empuje hacia arriba la caja de la batería hasta que se desprenda de la base del grifo. Vea la Fig. 30.
3. Reemplace la batería (CR 2032 o su equivalente). Coloque la batería dentro del receptáculo con el lado positivo (+) hacia la parte posterior del receptáculo.
4. Cuando instale la batería, el indicador destellará seis veces y se apagará. Eso indica que la batería está totalmente cargada. Después de los seis destellos, el temporizador comenzará a contar el ciclo de 6 meses. Si destella repetidamente dos veces, significa que no está plenamente cargada.
5. Vuelva a instalar la caja de la batería y apriete firmemente el tornillo de montaje. Vea la Fig. 30.



Desconecte el tubo FIG. 29

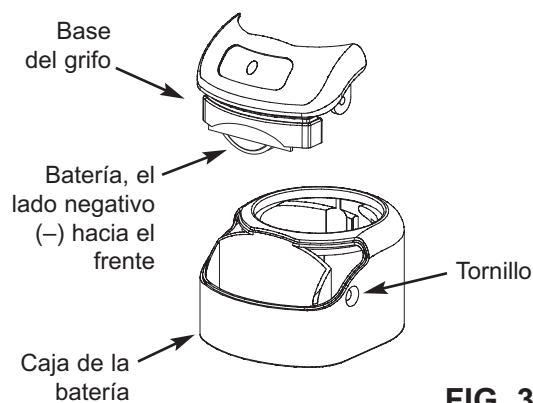


FIG. 30

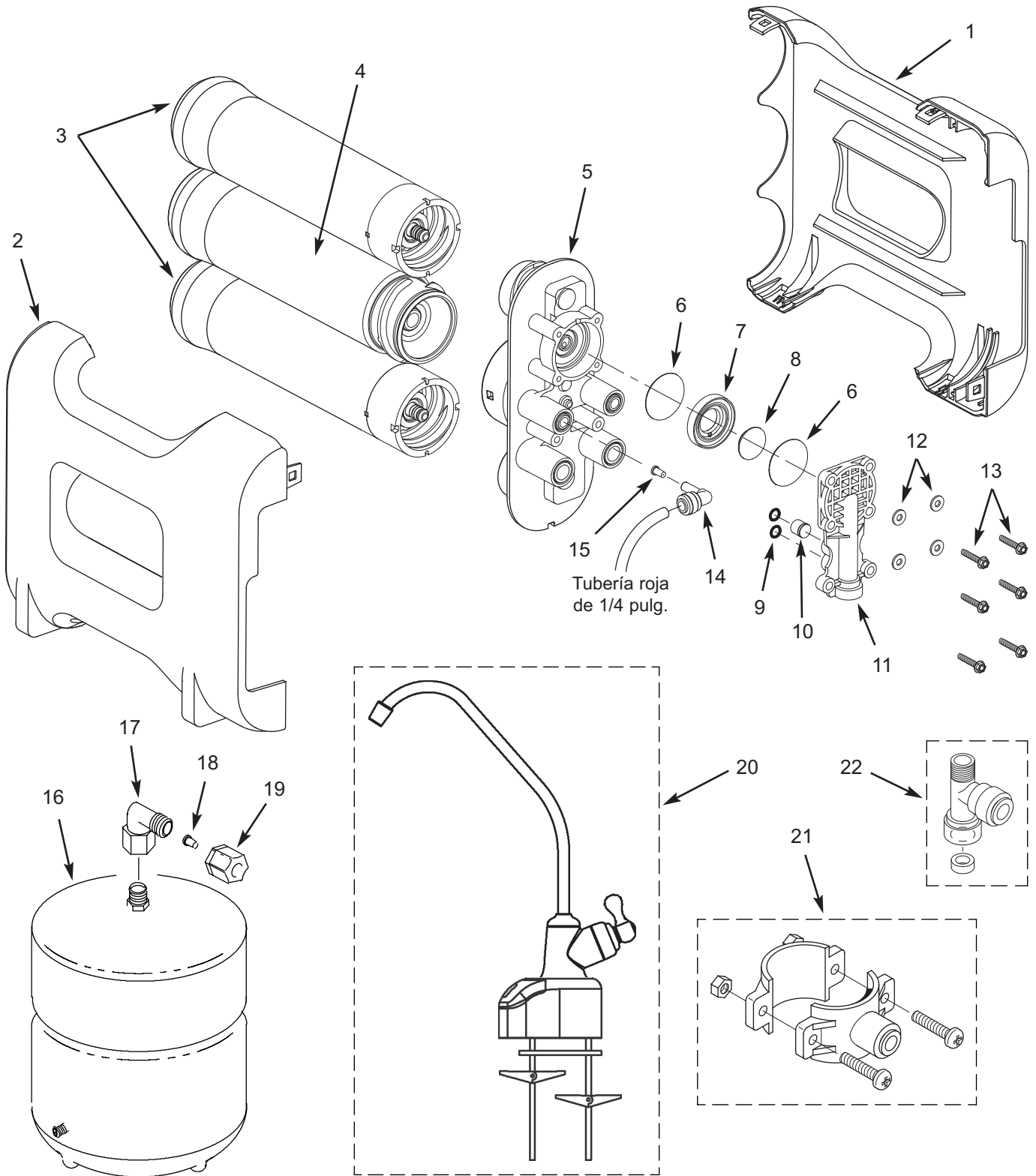
Resolución de problemas

Problema: Sabor y/u olor a cloro en el agua procesada por ósmosis inversa.	
Causa: El nivel de cloro en el suministro de agua sobrepasa los límites máximos, y ha destruido la membrana de ósmosis inversa.	Corrección: Si el suministro de agua contiene más de 2.0 ppm de cloro, se necesita filtración adicional del suministro al sistema de ósmosis inversa. Comuníquese con su suministrador local de agua. Corrija esta situación antes de darle mantenimiento al sistema de ósmosis inversa.
Causa: El prefiltro no reduce el cloro del suministro de agua.	Corrección: Reemplace los cartuchos de la membrana del prefiltro y posfiltro y del sistema de ósmosis inversa. Vea la página 23.
Problema: Sabor y/u olor anómalos.	
Causa: El posfiltro se venció.	Corrección: Reemplace el cartucho del posfiltro. Si el sabor y el olor extraños persisten, reemplace el cartucho del prefiltro y el de la membrana de ósmosis inversa. Vea la página 23.
Causa: El cartucho de la membrana de ósmosis inversa se venció.	
Causa: Contaminación en el tanque de almacenamiento de agua procesada.	Corrección: Use procedimientos de desinfección. Reemplace los cartuchos del prefiltro y posfiltro. Vea la página 19.
Causa: Contaminación del sistema.	Corrección: Desinfecte todo el sistema. Llame al 1-866-986-3223 para obtener instrucciones
Problema: El sistema produce agua procesada con demasiada lentitud.	
Causa: El suministro de agua al sistema de ósmosis inversa no está dentro de las especificaciones.	Corrección: Aumente la presión de agua, preacondicione el agua, etc., según sea necesario a fin de dejar todo optimizado para el mantenimiento en el sistema de ósmosis inversa.
Causa: Los cartuchos de la membrana del prefiltro o de ósmosis inversa están obstruidos con sedimento.	Corrección: Reemplace el cartucho del prefiltro. Si la velocidad no aumenta, reemplace el cartucho del posfiltro y el de la membrana de ósmosis inversa. Vea la página 23.
Problema: El sistema produce una cantidad de agua procesada inferior a lo normal.	
Causa: La carga de aire del tanque de almacenamiento es inferior a 5-7 PSI (34 a 48 kPa).	Corrección: Abra el grifo de ósmosis inversa y drene el tanque hasta que el flujo disminuya a goteo. Mantenga el grifo abierto y revise la presión del tanque. Si está baja, presurícelo a 6 PSI (41 kPa). Cierre el grifo para volver a llenar el tanque
Problema: Alto nivel de sólidos totales disueltos en el agua procesada.	
Causa: El suministro de agua al sistema de ósmosis inversa no está dentro de las especificaciones.	Corrección: Aumente la presión de agua, preacondicione el agua, etc., según sea necesario a fin de dejar todo optimizado para el mantenimiento en el sistema de ósmosis inversa.
	Corrección: Envíe muestras de agua tratada y no tratada a un laboratorio de análisis de agua para que le realicen pruebas. Es importante probar tanto el agua tratada como no tratada para determinar el rendimiento del sistema. Si los sólidos totales disueltos no están dentro de las pautas de rendimiento del sistema, reemplace los cartuchos de la membrana del prefiltro y posfiltro y del sistema de ósmosis inversa.
Causa: Inserción de control de flujo de desagüe obstruido.	Corrección: Reemplace la inserción. Vea la página 24.
Problema: Flujo de agua continuo al desagüe y producción de agua baja o nula.	
Causa: Falta la inserción de control de flujo en el puerto de desagüe.	Corrección: Cerciórese de que la inserción esté en su lugar. Vea la página 24.
Problema: Fuga de agua en el orificio de la separación de aire del grifo.	
Causa: El lado de desagüe de la separación de aire (tubería negra de 3/8 pulg.) del grifo está obstruido, restringido o conectado incorrectamente al punto de desagüe.	Corrección: Inspeccione y elimine la restricción u obstrucción. Verifique que la línea de desagüe esté tendida correctamente. Consulte las instrucciones de instalación para una conexión de desagüe correcto. Vea las páginas 10 y 14.
Problema: No funciona la luz del indicador LED después de cambiar la batería.	
Causa: Batería agotada.	Corrección: Reemplace por una nueva batería. Vea la página 24.
Causa: Batería instalada incorrectamente.	Corrección: Instale la batería correctamente. Vea la página 16 ó 24.
Problema: Hay fuga de agua en las uniones de conexión a presión.	
Causa: Tubería no cortada en ángulo recto.	Corrección: Corte el tubo en ángulo recto. Vea las páginas 17 y 18.
Causa: Tubería insertada sólo parcialmente.	Corrección: Inserte la tubería completamente. Vea las páginas 17 y 18.
Causa: Tubería mellada.	Corrección: Retire el tubo de la conexión. Corte el tubo a una longitud más corta para eliminar la porción mellada. Vuelva a insertarlo en la conexión. Vea las páginas 17 y 18. Si tiene que quitar la tubería de desagüe, deje en su sitio la unión de codo con la cual se conecta. Vea la página 24.
Causa: La superficie externa de la tubería no es lisa.	Corrección: Retire el tubo de la conexión. Corte el tubo a una longitud más corta para eliminar el área despareja. Vuelva a insertarlo en la conexión. Vea las páginas 17 y 18. Si tiene que quitar la tubería de desagüe, deje en su sitio la unión de codo con la cual se conecta. Vea la página 24.

¿Necesita ayuda para solucionar problemas?

Llame gratis al 1-866-986-3223 o visite whirlpoolwatersolutions.com

Vista detallada



Para pedir piezas de repuesto, llame gratis al 1-866-986-3223.

Fabricado y garantizado por
 Ecodyne Water Systems
 1890 Woodlane Drive
 Woodbury, MN 55125

Lista de piezas

Ítem No.	Pieza No.	Descripción
–	1128-02-HD	Gabinete de repuesto (incluye los ítems No. 1 y 2)
1	↑	Gabinete izquierdo
2	↑	Gabinete derecho
3	WHEERF	Cartucho del prefiltro y posfiltro *
4	WHEERM	Cartucho de membrana de ósmosis inversa *
5	1128-02-HB	Conjunto del distribuidor de rep. (incluye los ítems No. 1, 2 y 6-13)
–	7333179	Juego de diafragma (incluye los ítems No. 7, 8 y 2 del ítem No. 6)
6	↑	Diafragma (se necesitan 2)
7	↑	Anillo separador
8	↑	Émbolo
–	7333137	Juego de válvula de retención (incluye el ítem No. 10 y 2 del ítem No. 9)
9	↑	Aro tórico, tapa de cierre de paso automático (se necesitan 2)
10	↑	Conjunto de válvula de retención
–	7333145	Juego de cierre de paso automático (incluye el ítem No. 11, 4 del ítem No. 12 y 6 del ítem No. 13)
11	↑	Conjunto de la tapa de cierre de paso automático
12	↑	Arandela (se necesitan 4)
13	↑	Tornillo (se necesitan 6)

Ítem No.	Pieza No.	Descripción
–	7333153	Juego de control de flujo (incluye los ítems No. 14 y 15)
14	↑	Codo de presión, vástago de 1/4 x tubo de 1/4
15	↑	Inserción del control de flujo
16	7205326	Tanque de almacenamiento
–	7333161	Juego de conector del tanque (incluye los ítems No. 17-19)
17	↑	Conector, 1/4 NPT x 3/8 Jaco
18	↑	Inserción, tubería de 3/8 pulg.
19	↑	Tuerca, tubería de 3/8 pulg.
20	7292682	Grifo, con base y sistema electrónico
21	119-8600123	Adaptador de desagüe
22	119-8600084	Unión para suministro de agua, acop. ráp. de 1/4 pulg.
■	7301203	Juego de desinfección ●
■	7315189	Tanque de almacenamiento auxiliar ●
■	7161823	Tubo de 1/4 pulg. x 20 pies (6 m) - blanco ▲ ●
■	7157280	Tubo de 3/8 pulg. x 20 pies (6 m) - blanco ▲ ●
■	7314183	Batería plana
■	7279749	Cuentagotas
■	1128-02-AB	Manual del propietario

* Compre los cartuchos de repuesto en la tienda donde adquirió el sistema de ósmosis inversa.

■ No se ilustra.

● No se incluye.

▲ Tramos de tuberías para las instalaciones a distancia, repuestos directos para los tramos de tuberías de colores.

NOTA: Los códigos en el Estado de Massachusetts requieren que la instalación la efectúe un plomero con licencia y no permiten el uso de válvulas de montura.

EXTIENDA LA VIGENCIA DE SU GARANTÍA:

Registre sus compras de filtros y membrana de repuesto para O.I. Whirlpool®

Usted puede convertir la garantía de fábrica de un año de su sistema de O.I. en una garantía de por vida si registra sus compras de cartuchos de membrana y filtros de repuesto para O.I. Whirlpool®. Consulte los detalles en la sección titulada "Garantía de por vida" a continuación.

GARANTÍA

SISTEMA DE FILTRADO DE AGUA POR ÓSMOSIS INVERSA - MODELO WHAROS5

(sin incluir los cartuchos de filtros y la membrana de ósmosis inversa)

Garante: Ecodyne Water Systems, 1890 Woodlane Drive, Woodbury, MN 55125

Garantía por un año:

El garante asegura al propietario original que, cuando se instale y mantenga en conformidad con las instrucciones, el sistema de filtrado de agua por ósmosis inversa (WHAROS5) carecerá de defectos materiales y de fabricación por un período de un (1) año a partir de la fecha de compra.

Garantía de por vida:

El garante garantiza solamente al propietario original que el sistema de filtrado de agua por ósmosis inversa (WHAROS5) no presentará defectos en materiales ni mano de obra durante la vida del propietario, a condición de que:

- El sistema se instale y mantenga de conformidad con las instrucciones en la misma vivienda donde se instaló originalmente.
- El propietario reemplace el prefiltro y el posfiltro cada seis (6) meses y registre la compra del conjunto de cartuchos filtrantes WHEERF de Whirlpool en el sitio www.whirlpoolwatersolutions.com. La compra de no más de dos (2) conjuntos de filtros WHEERF en un periodo de 12 meses puede aplicarse al cumplimiento de esta garantía.
- El propietario reemplace la membrana de O.I. cada dos (2) años y registre la compra de la membrana WHEERM de Whirlpool en el sitio www.whirlpoolwatersolutions.com. La compra de no más de un (1) cartucho de membrana WHEERM en un periodo de 24 meses puede aplicarse al cumplimiento de esta garantía.

El incumplimiento de los requisitos anteriores a partir de la fecha de compra anulará la garantía de por vida.

Si, dentro de tales periodos respectivos, se comprueba, tras una inspección, que una pieza se presenta defectuosa, el garante, a su exclusivo criterio, reemplazará o reparará dicha pieza sin cargo, a excepción de los costos normales de envío e instalación. La mano de obra para mantener el equipo no está contemplada en la garantía. Ni los filtros ni las membranas están cubiertos por la garantía.

SI DESEA OBTENER PIEZAS BAJO LA GARANTÍA, SIMPLEMENTE LLAME AL 1-800-693-1138 para obtener asistencia. Esta garantía se aplicará solamente mientras el producto se use en los Estados Unidos o Canadá.

Disposiciones generales

Las garantías precedentes tendrán vigencia a condición de que el sistema de filtrado de agua por ósmosis inversa funcione a presiones de agua no superiores a 100 PSI, y a temperaturas de agua no superiores a 100°F (38°C); a condición de que dicho sistema no se someta a maltrato, uso incorrecto, modificación, abandono, congelamiento, accidente o negligencia; y siempre que dicho sistema no sea dañado por ninguna fuerza inusual de la naturaleza, tales como, entre otras, inundación, huracán, tornado o terremoto.

El garante queda justificado si el incumplimiento de sus obligaciones de garantía se debe a huelgas, regulaciones gubernamentales, escasez de materiales u otras circunstancias ajenas a su control.

***EXCEPTO LAS GARANTÍAS DESCRITAS ESPECÍFICAMENTE MÁS ARRIBA, NO RIGE NINGUNA OTRA GARANTÍA SOBRE EL SISTEMA DE FILTRADO DE AGUA POR ÓSMOSIS INVERSA. TODA GARANTÍA IMPLÍCITA, INCLUYENDO CUALQUIER GARANTÍA IMPLÍCITA DE COMERCIABILIDAD O APTITUD PARA UN PROPÓSITO EN PARTICULAR, SE EXCLUYE EN LA MEDIDA DE QUE PUEDA PROLONGAR LOS PERIODOS INDICADOS PRECEDENTEMENTE. LA ÚNICA OBLIGACIÓN DEL GARANTE CONFORME A LAS PRESENTES GARANTÍAS ES REEMPLAZAR O REPARAR EL COMPONENTE O LA PIEZA QUE SE DEMUESTRE DEFECTUOSA DENTRO DEL PERIODO ESPECÍFICO. ASIMISMO, EL GARANTE NO SE RESPONSABILIZARÁ DE DAÑOS CONSECUENTES O IMPREVISTOS. NO SE AUTORIZA A NINGÚN DISTRIBUIDOR GARANTE, AGENTE, REPRESENTANTE NI A NINGUNA OTRA PERSONA A PROLONGAR NI AMPLIAR LAS GARANTÍAS DESCRITAS EXPRESAMENTE MÁS ARRIBA.**

En ciertas jurisdicciones no se permiten limitaciones sobre la duración de una garantía implícita ni exclusiones o limitaciones de daños imprevistos o consecuentes, de modo que las limitaciones y exclusiones de la presente garantía podrían no aplicarse a usted. Esta garantía le otorga derechos legales específicos, y es posible que usted tenga otros derechos, los cuales varían de una jurisdicción a otra. La presente garantía sólo se aplica a instalaciones que sean propiedad de los consumidores.

®/TM ©2017 Whirlpool. Reservados todos los derechos.

Fabricado bajo licencia por Ecodyne Water Systems, Woodbury, Minnesota, EE. UU.