



Modelo WHAPSRO

Cómo instalar, operar y
mantener su sistema de
agua potable por
ósmosis inversa (R.O.)

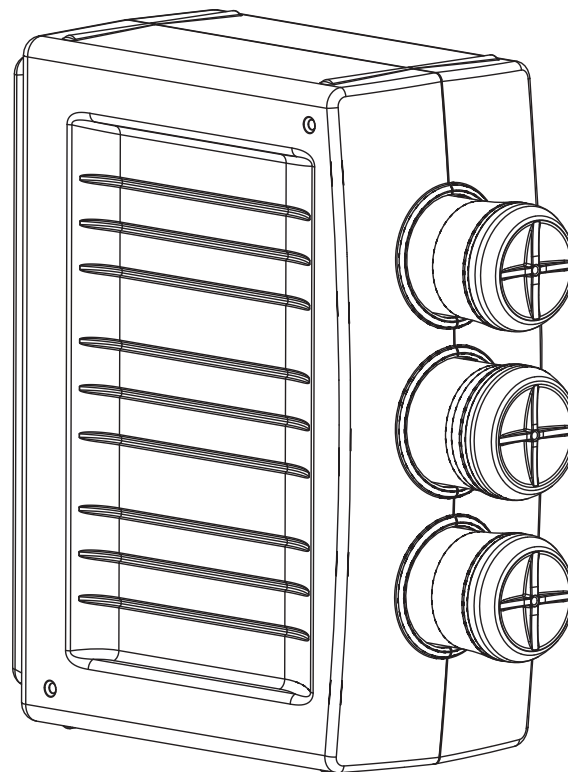
No devuelva la unidad a la tienda

Si tiene cualquier pregunta o inquietud al instalar,
operar o mantener su sistema de ósmosis inver-
sa, llame gratis a nuestro número telefónico:

1-866-986-3223

o visite **whirlpoolwatersolutions.com**

Cuando llame, esté preparado para proporcionar
el modelo, código de fecha y número de serie
del producto, que se encuentran en la
calcomanía de clasificación, la que está
situada en el interior de la cubierta.



Este sistema ha sido probado y certificado
por NSF International de acuerdo a
normas NSF/ANSI 42 y 58. Consulte
los datos que aparecen en las páginas 25 y 26.



Fabricado y garantizado por
Ecodyne Water Systems
1890 Woodlane Drive
Woodbury, MN 55125

201-8404240 (Rev. 04 7/21/17)

Manual de instalación y operación

CONTENIDO

	<u>Página</u>
Especificaciones y dimensiones	3
Inspeccione el envío	4
Planee la instalación	5-6
Revisión y preparación del lugar	6
Instrucciones de instalación	7-16
Paso A - Instale la unión para el suministro de agua	7
Paso B - Instale el desagüe de ósmosis inversa	8-9
Paso C - Instale el conjunto del filtro de ósmosis inversa	10
Paso D - Instale el tanque de almacenamiento	10
Paso E - Instale el grifo de ósmosis inversa	11-12
Paso F - Conecte los tubos	13-14
Paso G - Desinfecte, haga una prueba de presión y purgue el sistema	15-16
Cómo funciona el sistema de agua por ósmosis inversa	17-18
Mantenimiento	19-20
Solución de problemas	21
Vista detallada y lista de piezas	22-23
Garantía	24

Especificaciones y dimensiones

Límites de presión para el agua del suministro	280-689 kPa (40-100 PSI)
Límites de temperatura para el agua del suministro	4.5-37.7 °C (40-100°F)
Máximo de sólidos totales disueltos (TDS)	2000 ppm
Máxima dureza del agua, con un pH de 6.9	10 gpg
Máximo de hierro, manganeso y sulfuro de hidrógeno	0
Cloro en el suministro (máx. ppm)	2.0
Límites de pH en el suministro (pH)	4-10
Agua procesada (de calidad), 24 horas ¹	69.6 litros (18.4 gal.)
Porcentaje de rechazo de TDS, mínimo (membrana nueva) ¹	86.5
Control de paso automático	sí
Eficiencia ²	12.2%
Recuperación ³	22.9%

Este sistema cumple la norma NSF/ANSI 58 con respecto a las afirmaciones de rendimiento específicas, las cuales se han verificado y respaldado mediante datos de pruebas.

¹@ Suministro de agua de alimentación a 50 psi, 77°F y 750 TDS --- La producción de agua de calidad, cantidad de agua de desecho y porcentaje de rechazo varían según los cambios de presión, temperatura y sólidos totales disueltos.

²La eficiencia nominal corresponde al porcentaje del agua entrante al sistema, que está disponible al usuario como agua tratada por ósmosis inversa, bajo condiciones de operación que se asemejan a las del uso diario típico.

³Recuperación nominal se refiere al porcentaje de agua entrante que va a la porción de membrana del sistema, y que está disponible al usuario como agua tratada por ósmosis inversa cuando el sistema funciona sin un tanque de almacenamiento o cuando éste se soslaya.

Fuentes de agua no potable: No intente utilizar este producto a fin de potabilizar agua proveniente de fuentes no potables. Si el agua es microbiológicamente impura o si se desconoce su calidad, no use el sistema sin una adecuada desinfección antes o después del sistema. Este sistema se ha certificado para la reducción de quistes y puede usarse con agua desinfectada que pueda contener quistes filtrables.

Reducción de arsénico: Este sistema sólo se debe usar para reducción de arsénico en suministros de agua clorada que contengan cloro libre de residuos detectables en la entrada del sistema. Los sistemas de agua que usan un clorador en línea deben proporcionar un tiempo de contacto con el cloro de un minuto antes del sistema de ósmosis inversa.

Juego de prueba de nitrato/nitrito: Este sistema viene con un juego de prueba de nitrato/nitrito. El agua procesada se debe supervisar periódicamente según las instrucciones que vienen en el juego de prueba.

Instalación en el Estado de Massachusetts: El Estado de Massachusetts requiere que la instalación la efectúe un plomero con licencia y no permite el uso de válvulas de montura. En tales casos, se debe cumplir con el código de plomería 248-CMR del Estado de Massachusetts.

Advertencia de la Proposición 65 del Estado de California: Este producto contiene uno o más sustancias químicas conocidos por el Estado de California que causan cáncer, defectos de nacimiento u otros daños reproductivos.

Pruebas de agua procesada: El sistema de ósmosis inversa contiene un componente fundamental para la reducción eficaz de los sólidos totales disueltos. El agua procesada se debe probar periódicamente para verificar que el sistema esté funcionando correctamente.

Reemplazo del componente de ósmosis inversa: Este sistema de ósmosis inversa contiene un componente reemplazable que es fundamental para su eficiencia. El reemplazo del componente de ósmosis inversa debe ser por otro de idénticas especificaciones, según lo estipulado por el fabricante, a fin de asegurar la misma eficiencia y rendimiento en cuanto a contaminantes.

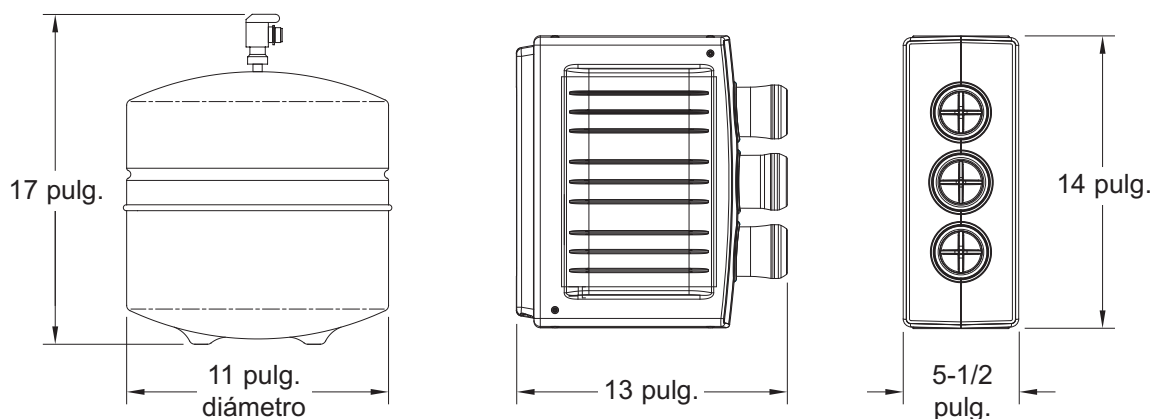


FIG. 1

¿Tiene preguntas? Llame gratis al 1-866-986-3223 o visite whirlpoolwatersolutions.com

Cuando llame, esté preparado para proporcionar el modelo, código de fecha y número de serie, que se encuentran en la calcomanía de clasificación, que está situada en el interior de la cubierta.

Inspeccione el envío

El sistema de agua potable por ósmosis inversa se envía completo en una caja de cartón. Retire todos los artículos de la caja de cartón del envío.

Revise todos los artículos contra la lista de empaque que figura a continuación. Tome nota de todo artículo faltante o dañado durante el envío.

Tome nota de cualquier daño en la caja del envío. Consulte la vista detallada y la lista de piezas que están en la parte posterior del manual para tomar nota de los nombres y los números de los artículos faltantes o dañados. Si hubiera problemas, consulte el sitio web o llame al número telefónico gratuito que figura en todo este manual.

Conserve las piezas pequeñas dentro de la bolsa de piezas hasta que esté listo para instalarlas.

Lista de empaque

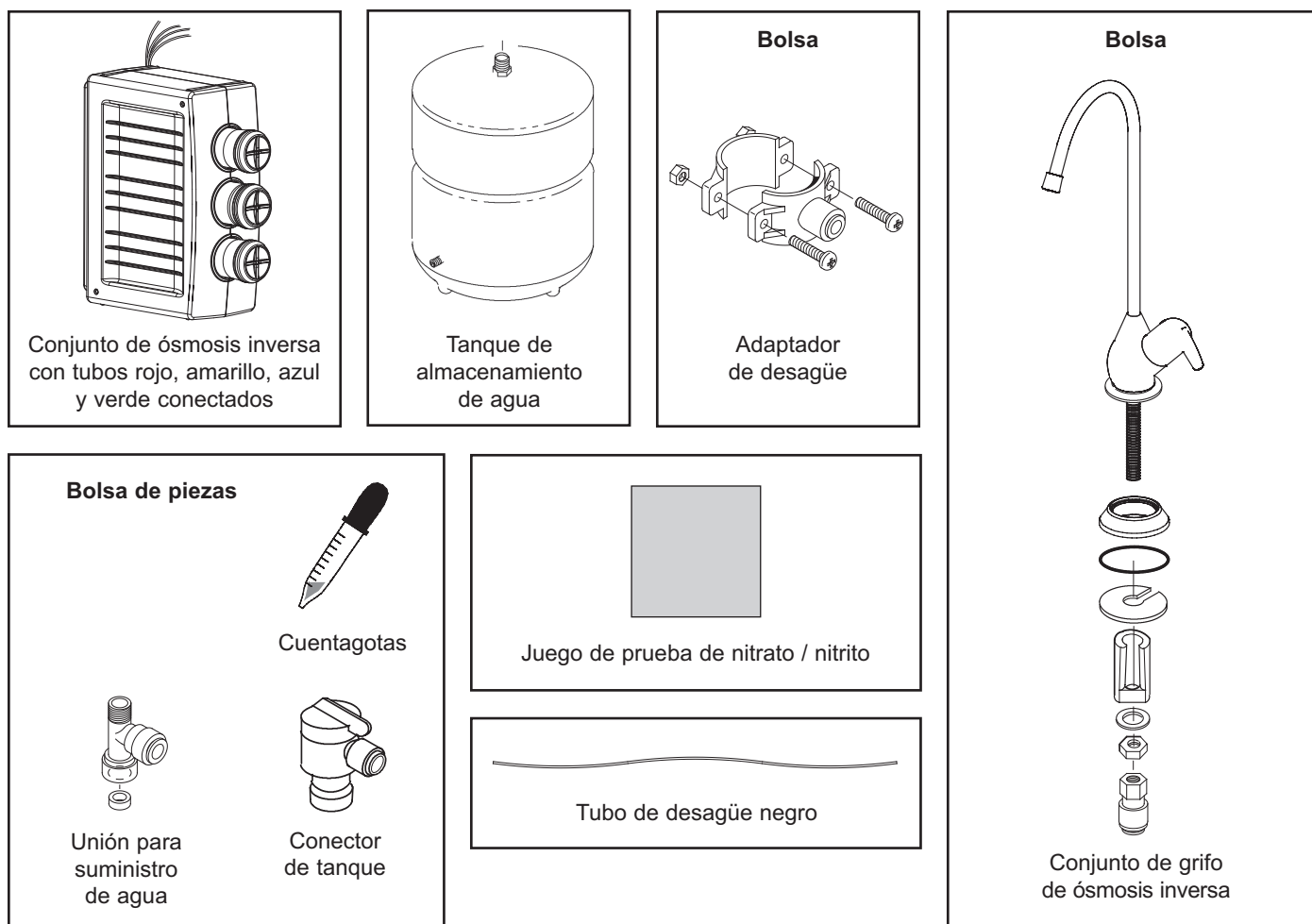
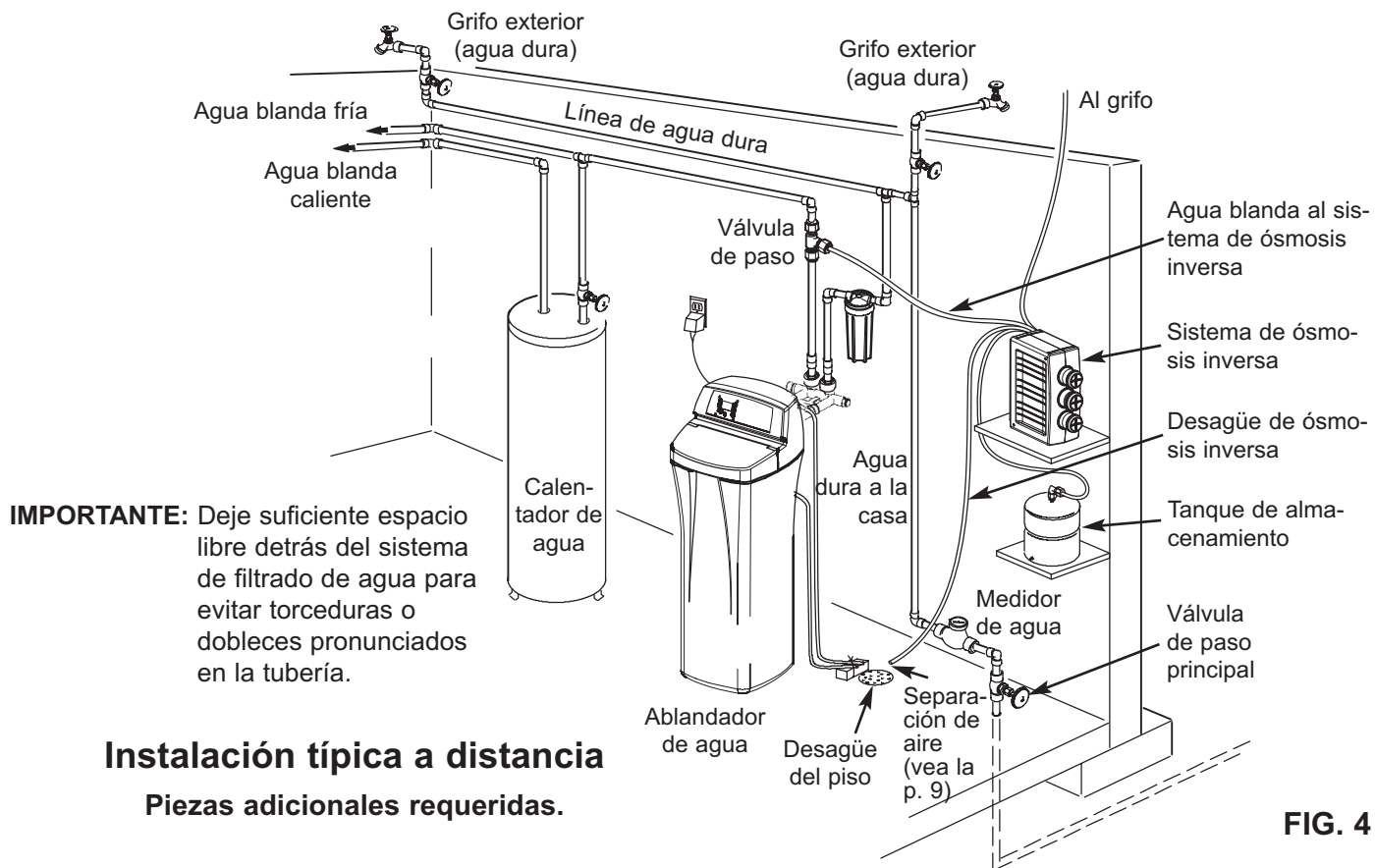
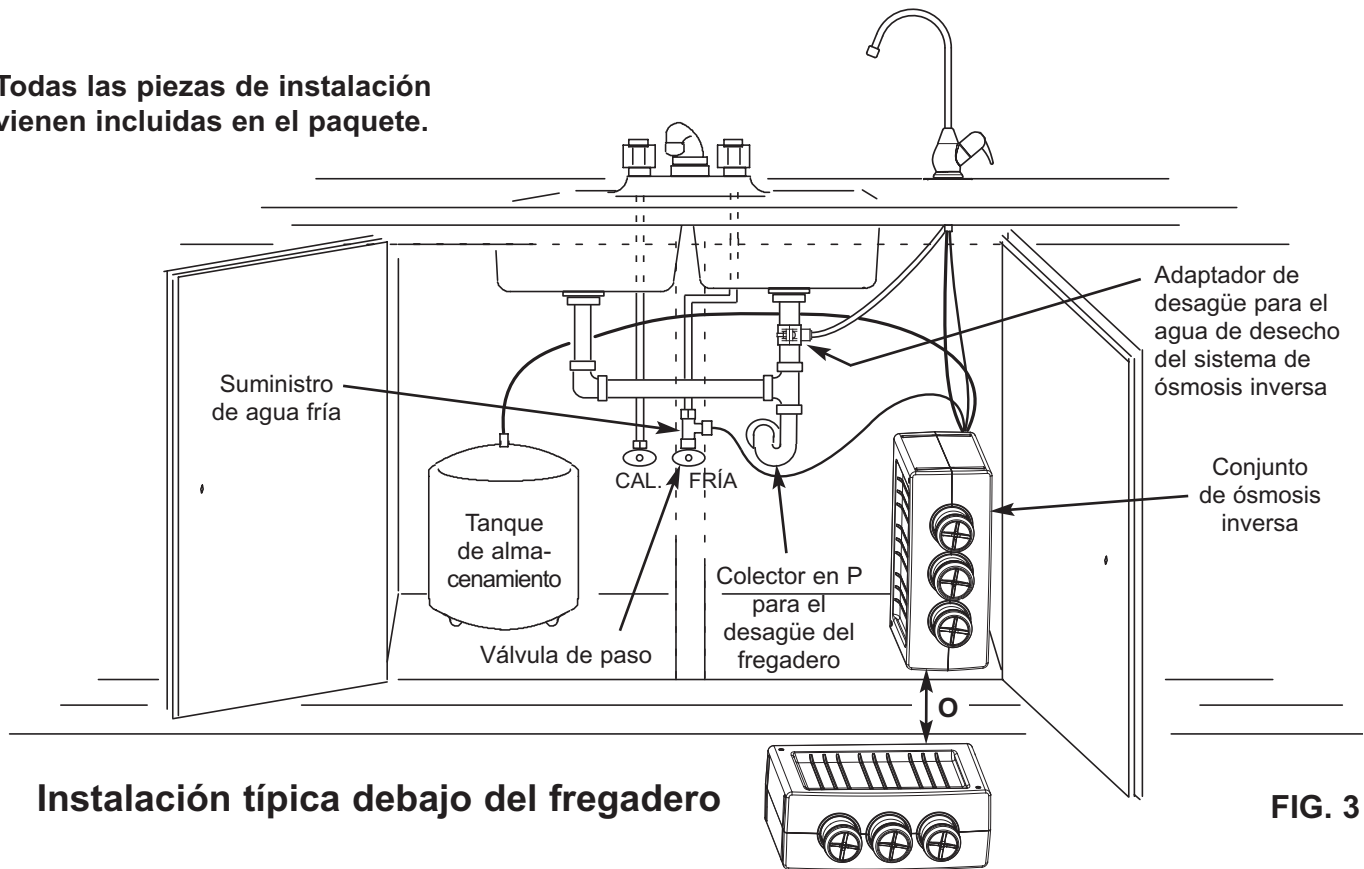


FIG. 2

Planee la instalación

Todas las piezas de instalación vienen incluidas en el paquete.



Planee la instalación

Lea completamente el manual antes de comenzar la instalación. Siga los pasos exactamente como se indican. Leer este manual también lo ayudará a obtener todos los beneficios del sistema.

El sistema de agua potable por ósmosis inversa se puede instalar bajo un fregadero o bien en una ubicación a distancia. Los lugares a distancia típicos son el lavadero o la bodega. Revise las opciones de ubicación que se indican a continuación y determine dónde instalará su sistema.

NOTA: Para un rendimiento óptimo, el agua que se alimenta al sistema se debe ablandar o bien tener una dureza inferior a 10 granos por galón, sin hierro, el manganeso o el sulfuro de hidrógeno.

UBICACIÓN BAJO EL FREGADERO

El conjunto del filtro de ósmosis inversa y el tanque de almacenamiento se pueden instalar en el gabinete del fregadero de la cocina o el del lavatorio del baño. Vea la Fig. 3.

Se necesita un punto de drenaje adecuado para el agua de desagüe proveniente del sistema de ósmosis inversa.

UBICACIÓN INTERIOR A DISTANCIA

El conjunto del filtro de ósmosis inversa y el tanque de almacenamiento también se pueden instalar en una ubicación interior a distancia, lejos del grifo de ósmosis inversa. Necesitará una fuente de agua cercana y un punto de desagüe. Vea la Fig. 4.

REVISE LOS REQUISITOS DE ESPACIO

Revise el tamaño y la posición de los artículos para instalarlos correctamente en la ubicación deseada.

HERRAMIENTAS NECESARIAS

Examine la lista de herramientas necesarias. Vea la Fig. 5. Reúna las herramientas necesarias antes de comenzar la instalación. Lea y siga las instrucciones proporcionadas para toda herramienta mencionada aquí.



Revisión y preparación del lugar

GENERALIDADES

Lea completamente el manual antes de comenzar la instalación.

Hay siete pasos para instalar el sistema de agua potable. Son los siguientes:

PASO A - Instale la unión para el suministro de agua fría

PASO B - Instale el adaptador de desagüe

PASO C - Instale el conjunto de ósmosis inversa

PASO D - Instale el tanque de almacenamiento

PASO E - Instale el grifo de ósmosis inversa

PASO F - Conecte las tuberías

PASO G - Desinfecte, haga una prueba de presión y purgue el sistema

Estos pasos se explican detalladamente en las próximas páginas. Acátelos todos. Leer este manual también le ayudará a obtener y aprovechar todos los beneficios que el sistema de ósmosis inversa pueda darle.

PREPARE EL LUGAR PARA LA INSTALACIÓN

1. Antes de comenzar, cierre las válvulas de paso del agua caliente y fría (Consulte la Figura 6).
2. Coloque temporalmente el tanque y el conjunto del filtro en la ubicación planeada. Revise la posición de los elementos y el espacio necesario para la instalación correcta. Cerciérese de que los tubos se puedan tender sin dobleces.
3. Retire el tanque y el filtro de la ubicación planeada y déjelos a un lado.

NOTA: Debe revisar y cumplir con todos los códigos locales de plomería.

Paso A - Instale la unión para el suministro de agua

ESCOJA EL TIPO DE UNIÓN PARA EL AGUA QUE HA DE INSTALAR

Al planificar la instalación, consulte los códigos locales de plomería y cúmplalos; luego instale una unión para suministro de agua fría. En la página de especificaciones encontrará los requisitos del suministro de agua. La unión debe proporcionar una conexión a prueba de fugas en las tuberías de 0.6 cm (1/4 pulg.) de ósmosis inversa. En la Figura 6 se ilustra una conexión típica con la unión para suministro de agua que se incluye. En la Figura 6B se ilustra una conexión opcional con uniones estándar de plomería (no incluidas).

NOTA: Es posible que el código local determine el tipo de unión de plomería a usarse. Si no conoce los códigos o los procedimientos de plomería locales, consulte a un plomero.

INSTALE LA UNIÓN PARA EL SUMINISTRO DE AGUA FRÍA (incluida)

Esta unión se instalará en la tubería de agua fría. La unión debe proporcionar una conexión a prueba de fugas en las tuberías de 0.6 cm (1/4 pulg.) de ósmosis inversa. Encuentre la línea de agua fría dentro del gabinete del fregadero. Se recomienda que la línea de agua fría haga circular agua blanda, aunque no es obligación que así lo sea.

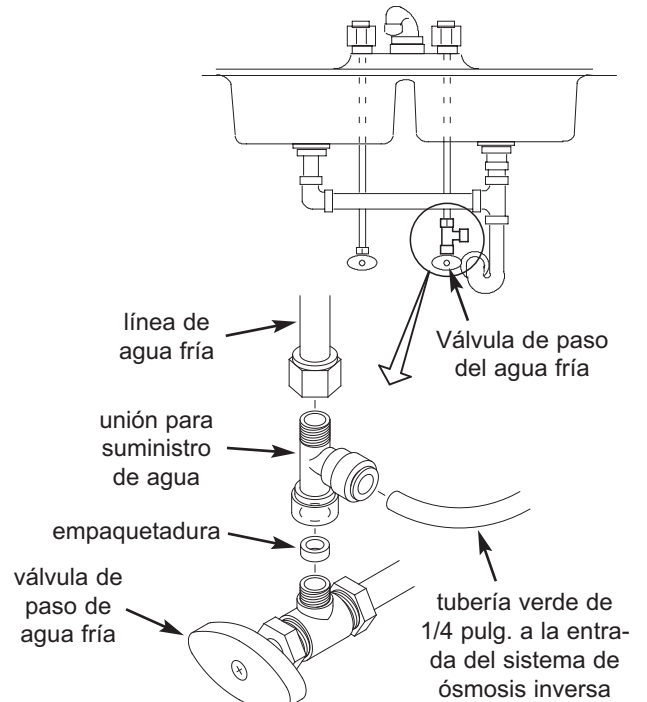
Complete los siguientes pasos a fin de instalar la unión para suministro de agua.

1. Cierre las válvulas de paso de agua fría y caliente bajo el fregadero donde se instalará la unión para suministro de agua fría. Abra la grifería para aliviar la presión.
2. Desconecte la línea de agua fría existente de la válvula de paso de agua.
3. Cerciórese de que la empaquetadura de la unión para el suministro de agua esté dentro de la parte roscada hembra de la unión.
4. Instale la unión en la válvula de paso del agua fría, donde se extrajo la línea de agua fría existente, y apriétela a mano. Tenga cuidado de no estropear la rosca ni de apretar demasiado.
5. Conecte la línea de agua fría existente a la parte roscada macho de la unión para el suministro de agua y apriétela a mano. Tenga cuidado de no estropear la rosca ni de apretar demasiado.

UNIONES OPCIONALES DE TUBERÍA (se ilustra el tipo de compresión)

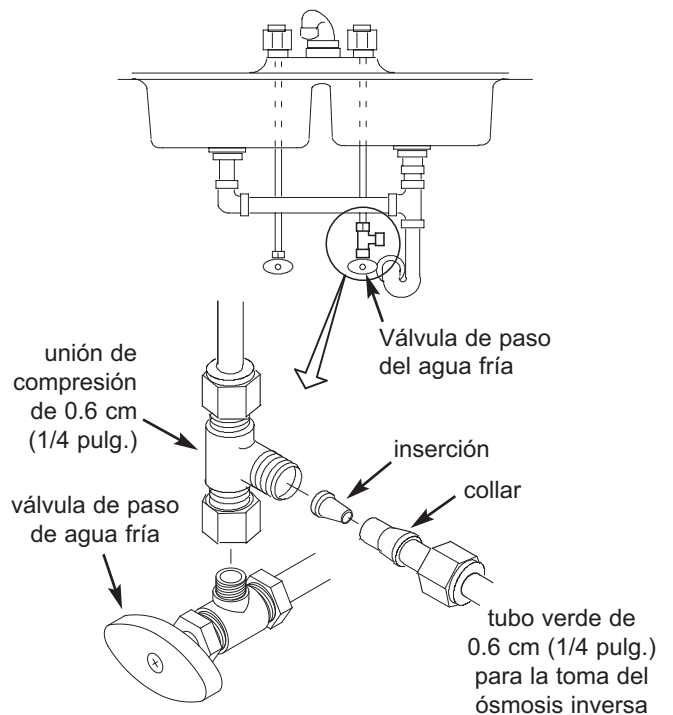
NOTA: No olvide cerrar el suministro de agua y abrir un grifo para desaguar la tubería.

En cumplimiento de los códigos de plomería, instale una unión en la tubería de agua fría para adaptarla al tubo de 0.6 cm (1/4 pulg.) de D.E. En la Figura 6B se ilustra una conexión típica. Si se usan uniones roscadas, no olvide aplicar compuesto para juntas de tubería o cinta selladora de roscas en la rosca externa.



Conexión de suministro de agua fría (con la unión para suministro de agua que se incluye)

FIG. 6



Conexión del suministro de agua de fría (usa la unión de compresión - las piezas no se incluyen)

FIG. 6B

Paso B - Instale el desagüe de ósmosis inversa bajo el fregadero

INTRODUCCIÓN

Se necesita un punto de desagüe adecuado para el agua de desagüe proveniente del filtro de ósmosis inversa. Tiene dos opciones:

- **Instalar el adaptador de desagüe incluido con la unidad**
Como se ilustra en las Figuras 7-9, el adaptador de desagüe se instala en la tubería de desagüe del fregadero arriba del colector en P. Esto se usa normalmente en instalaciones bajo el fregadero.
- **Usar otro desagüe existente en su hogar**
Como se ilustra en las Figuras 10 y 11, el tubo de desagüe del filtro de ósmosis inversa va directamente a un desagüe abierto. Esto se usa habitualmente en las instalaciones de ubicación a distancia.

NOTA: Un punto de desagüe conectado incorrectamente puede provocar una fuga de agua desde la separación de aire del grifo.

NOTA: Es posible que el código local limite el tipo de instalación de desagüe que se ha de usar. Si el código lo permite, cualquiera de los dos tipos de instalación puede usarse bajo el fregadero o en una ubicación a distancia. Si no conoce los procedimientos de plomería, consulte a un plomero.

INSTALE EL ADAPTADOR DE DESAGÜE

(Instalación bajo el fregadero)

El adaptador de desagüe que se incluye con su sistema de ósmosis inversa se ha diseñado para encajar alrededor de una tubería de desagüe estándar de 1-1/2 pulg. de D.E. En el siguiente procedimiento, instalará el adaptador de desagüe encima (o antes) del colector en P. Vea la Fig. 7 y la Fig. 9. Cerciérese de cumplir con los códigos locales de plomería.

NOTA: Antes de comenzar este procedimiento, inspeccione la tubería de desagüe bajo el fregadero para detectar cualquier corrosión y reemplácela si fuera necesario, para continuar después con la instalación.

1. Pruebe el ajuste de las dos mitades del adaptador de desagüe sobre la tubería de desagüe del fregadero, aproximadamente 6 pulg. (15 cm) arriba del colector en P (vea la Fig. 8). Compruebe que la unión de acoplamiento rápido quede orientada hacia el grifo de ósmosis inversa (vea la Fig. 9).

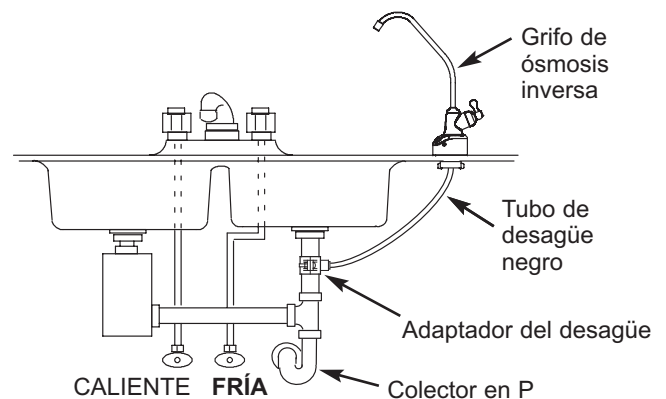
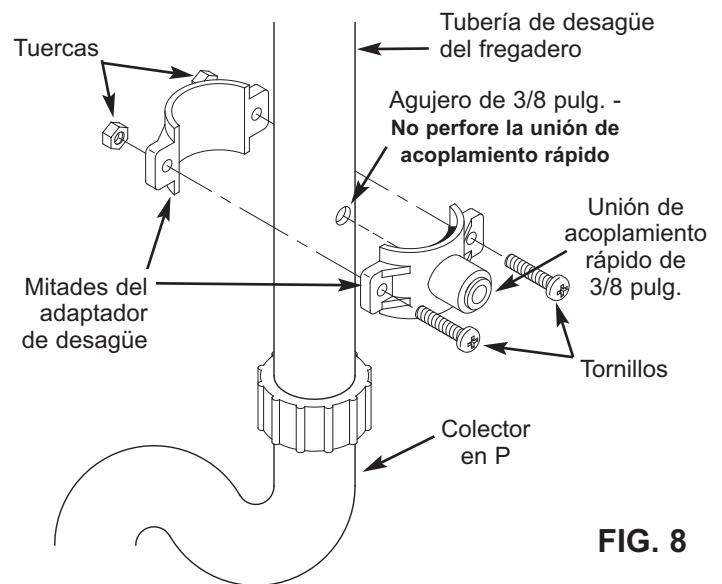
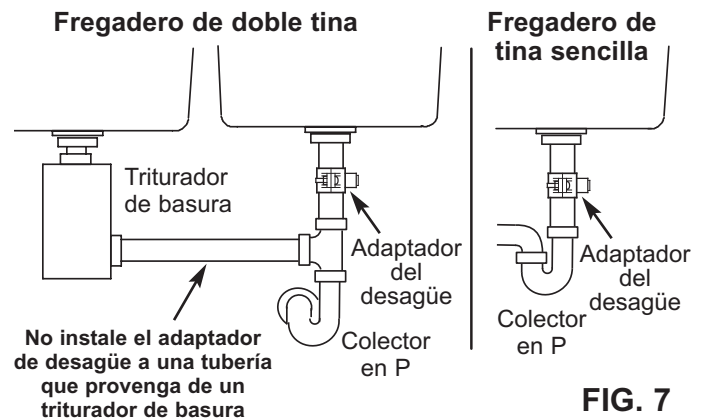
NOTA: Ubíquelo de modo que la tubería de desagüe proveniente del grifo de ósmosis inversa se extienda recta hacia el adaptador, sin caídas, bucles ni dobleces.

2. Utilice el orificio de la unión de desagüe como guía y marque la tubería donde se perforará un agujero de 3/8 pulg. (vea la Fig. 8), y retire el adaptador de desagüe de la tubería.

NOTA: No perforo la unión de acoplamiento rápido del adaptador de desagüe para no dañar la junta tórica.

3. Perfore un agujero de 3/8 pulg. de diámetro y quite los residuos del material.
4. Limpie el caño de extensión del desagüe del fregadero para garantizar un calce libre de fugas.
5. Vuelva a colocar las dos mitades del adaptador de desagüe sobre la tubería de desagüe del fregadero. Utilice un lápiz o un objeto de punta similar para alinear la unión de acoplamiento rápido de modo que quede centrada en el agujero que ha perforado.
6. Monte las tuercas y los tornillos, como se ilustra en la Figura 9, y apriete por igual a ambos lados para fijar las mitades del adaptador de desagüe a la tubería. No apriete excesivamente.
7. Todavía no conecte el tubo negro con la unión de acoplamiento rápido. Eso se hará después de instalarse el grifo de ósmosis inversa.

Instalación bajo el fregadero



IMPORTANTE: No instale el adaptador de desagüe debajo del colector en P. Ubique el adaptador de desagüe de modo que, cuando se instale el tubo de desagüe negro proveniente del grifo de ósmosis inversa, se extienda recto hacia el adaptador, sin caídas, bucles ni dobleces.

Paso B - Instale el desagüe de ósmosis inversa en una ubicación a distancia

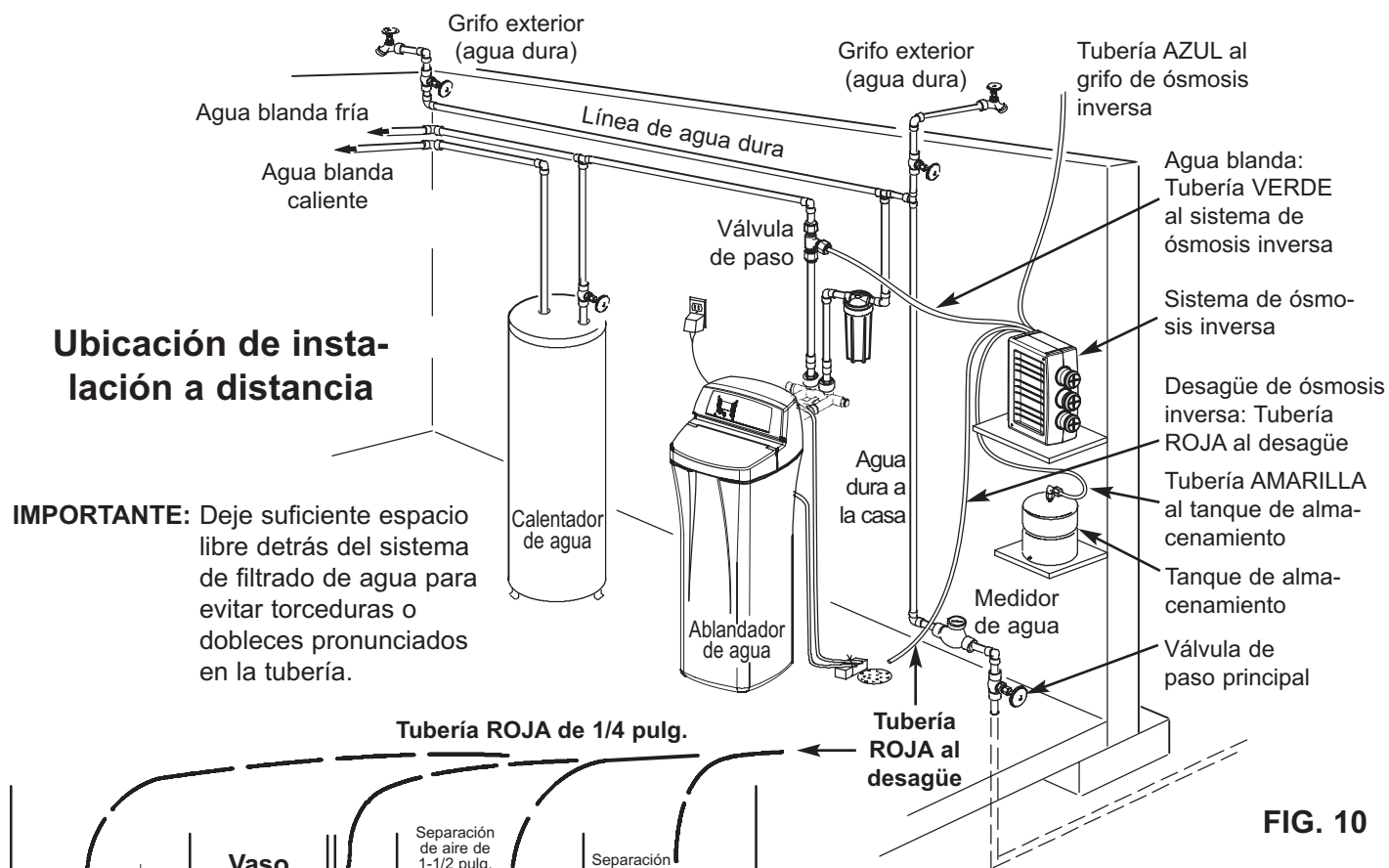


FIG. 10

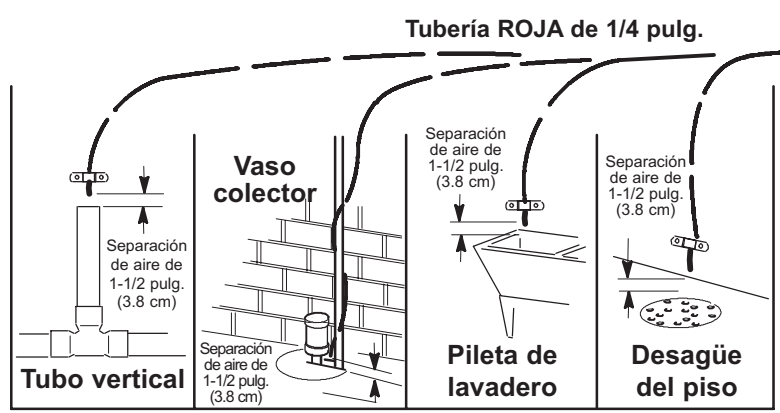


FIG. 11

INSTALE UN PUNTO DE DESAGÜE A DISTANCIA Y SEPARACIÓN DE AIRE (ubicación a distancia)

Tienda la tubería de desagüe a un drenaje existente en la casa. Un desagüe de piso, pileta de lavadero, un tubo vertical, un vaso colector, etc. son drenajes aptos. Vea la Fig. 11. Este tipo de drenaje es el preferido por sobre el adaptador de desagüe del colector en P.

Deje una separación de aire de 3.8 cm (1-1/2 pulg.) entre el extremo de la manguera y el punto de desagüe. Esto evitará que el agua vuelva al sistema.

NOTA: Consulte los códigos locales de plomería.

Para instalar un punto de desagüe a distancia, complete el siguiente procedimiento:

1. Ubique la tubería roja de 0.6 cm (1/4 pulg.) en el conjunto del filtro de ósmosis inversa. Vea la Fig. 10.
2. Determine si este tramo es suficiente para llegar al punto de desagüe. Puede que sea necesario usar tramos más largos (vea la lista de piezas al final del manual).
3. Si se requieren tuberías más largas, desconecte la tubería roja de 0.6 cm (1/4 pulg.) y reemplácela por un tramo adecuado que llegue hasta el punto de desagüe. Consulte el Paso F más adelante en este manual para informarse sobre cómo desconectar y conectar la tubería.

NOTA: Un control de flujo está situada en el interior de la unión a presión con el cual el tubo de desagüe está conectado. Ver número 12 en la página 22. Deje esta unión en su lugar.

4. Tienda la tubería al punto de desagüe y fijela al extremo con un soporte (no incluido). Vea la Fig. 11.

Paso C - Instale el conjunto del filtro de ósmosis inversa

INSTALE EL CONJUNTO DEL FILTRO DE ÓSMOSIS INVERSA

El conjunto del filtro de ósmosis inversa puede apoyarse verticalmente o sobre su costado. Vea la Fig. 12.

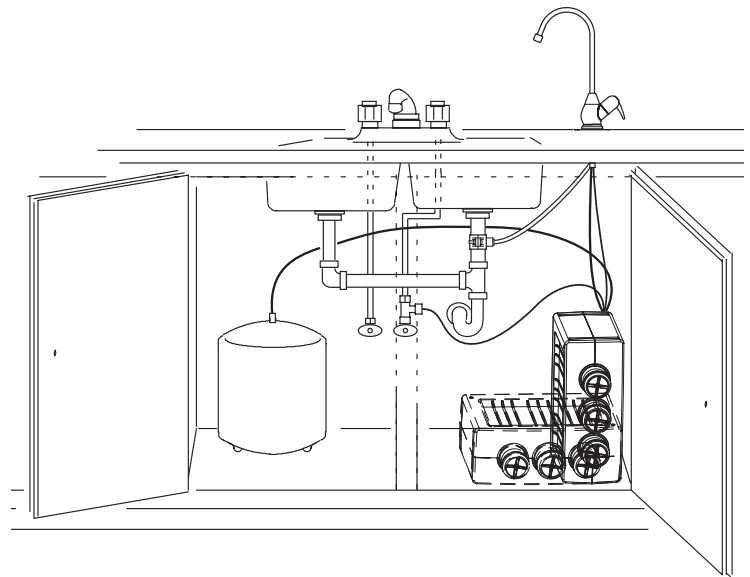


FIG. 12

Paso D - Instale el tanque de almacenamiento

Puede que sea necesario darle a la unión en el tanque de suministro unas 7 a 8 vueltas completas a fin de obtener un buen sellado.

No los apriete excesivamente.

INSTALE EL TANQUE DE ALMACENAMIENTO

1. Aplique cinta selladora (2 vueltas hacia la derecha) a las roscas en el niple que se encuentra en la parte superior del tanque. Vea la Fig. 13.
2. Ubique el conector de la tubería. Vea la Fig. 13. Dele lentamente al conector de la tubería en el niple del tanque unas 7 a 8 vueltas completas, para no torcer la rosca ni apretarlo excesivamente.
3. No conecte el tubo en este momento. Ello se debe hacer más adelante en el montaje.
4. Coloque el tanque de almacenamiento junto al conjunto de ósmosis inversa. El tanque se puede disponer en posición vertical en este lado.

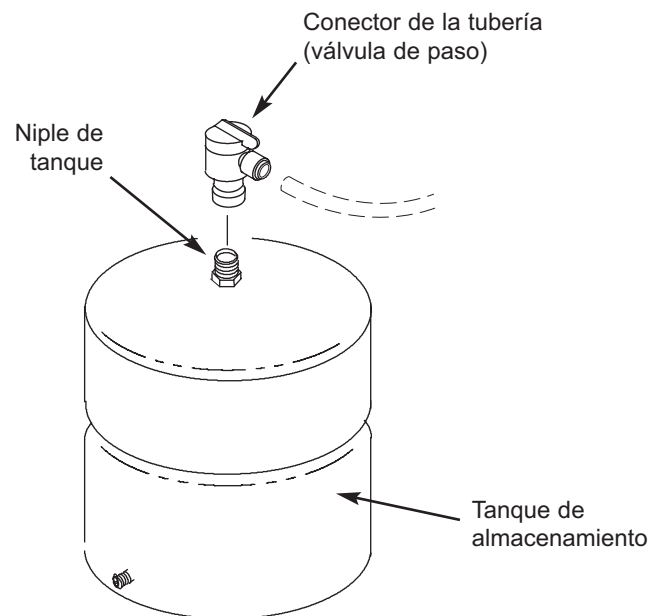


FIG. 13

Paso E - Instale el grifo de ósmosis inversa

ESCOJA UNA UBICACIÓN PARA EL ORIFICIO DE MONTAJE DEL GRIFO DE ÓSMOSIS INVERSA

Deberá seleccionar la ubicación para el grifo de ósmosis inversa. Hay tres opciones posibles:

- **Use el orificio existente en la parte superior del fregadero para la manguera de rociado o dispensador de jabón líquido** (debe tener 3.2 cm [1-1/4 pulg.] de diámetro).
 - **Haga un nuevo orificio en el fregadero.**
 - **Haga un nuevo orificio en la encimera junto al fregadero.**
1. Determine dónde va a instalar el grifo de ósmosis inversa.
 2. Verifique que éste quede a ras con la superficie de montaje.

3. Revise visualmente el trayecto de los tubos desde el conjunto del filtro de ósmosis inversa al grifo. Verifique que haya un espacio adecuado en el trayecto entre el grifo y el conjunto del filtro.

4. Si se requiere perforación, haga un orificio de 3.2 cm (1-1/4 pulg.) en la superficie de montaje.

IMPORTANTE: *La perforación de los orificios en las encimeras y fregaderos sólo la debe efectuar un instalador calificado para efectuar labores en dichos materiales. La perforación de superficies de piedra o de materiales sólidos tales como granito, mármol y productos de resina plástica, o de fregaderos hechos de porcelana o acero inoxidable puede provocar daños permanentes e irreparables en la superficie del fregadero o encimera.*

Paso E - Instale el grifo de ósmosis inversa

INSTALE EL GRIFO DE ÓSMOSIS INVERSA

1. Ubique y organice las piezas para instalar el grifo de ósmosis inversa. Vea la Fig. 14.
2. Inserte la junta tórica en la ranura en la parte inferior de la base y deslice la base en el espárrago del grifo. Vea la Fig. 14.
3. Ubique la tubería negra de 3/8 pulg. (1 cm) y empuje un extremo en la unión de boquilla de 3/8 pulg. (1 cm) del grifo, vea la Fig. 15.
4. Mueva el sistema de ósmosis inversa (RO) a su posición, debajo del fregadero. Vea la página 10.

NOTA: Si tendió la tubería de desagüe roja directamente a un punto de drenaje a distancia (vea la pág. 9), omita el paso 5 y prosiga con el 6.

5. Ubique la tubería roja de 1/4 pulg. (0,6 cm) conectada al conjunto de ósmosis inversa. Retire la tapa de empaque del extremo suelto de la tubería roja. Tienda la tubería roja de abajo hacia arriba a través del orificio de montaje del grifo. Corte el tubo en ángulo recto y a la medida según sea necesario. Vea la Fig. 16. Empuje el extremo de la tubería en la unión de boquilla de 1/4 pulg. (0,6 cm). Vea la Fig. 15.
6. Inserte la tubería y el grifo hacia abajo por el orificio de montaje.
7. En la parte de abajo del fregadero o la encimera, instale el separador, la arandela plana y la tuerca hexagonal. Deslice la arandela de acero grande en su lugar entre la encimera y el separador. Luego apriete bien la tuerca hexagonal.
8. Enrosque la unión de acoplamiento rápido en la parte inferior del espárrago del grifo.
9. Ubique la tubería azul de 3/8 pulg. (1 cm) conectada al conjunto de ósmosis inversa. Retire la tapa de empaque del extremo suelto y tienda la tubería azul a la unión de acoplamiento rápido en la parte inferior del espárrago del grifo. Corte el tubo en ángulo recto y a la medida según sea necesario. Vea la Fig. 16. Empuje el extremo de la tubería azul en la unión de acoplamiento rápido. Vea la Fig. 15.

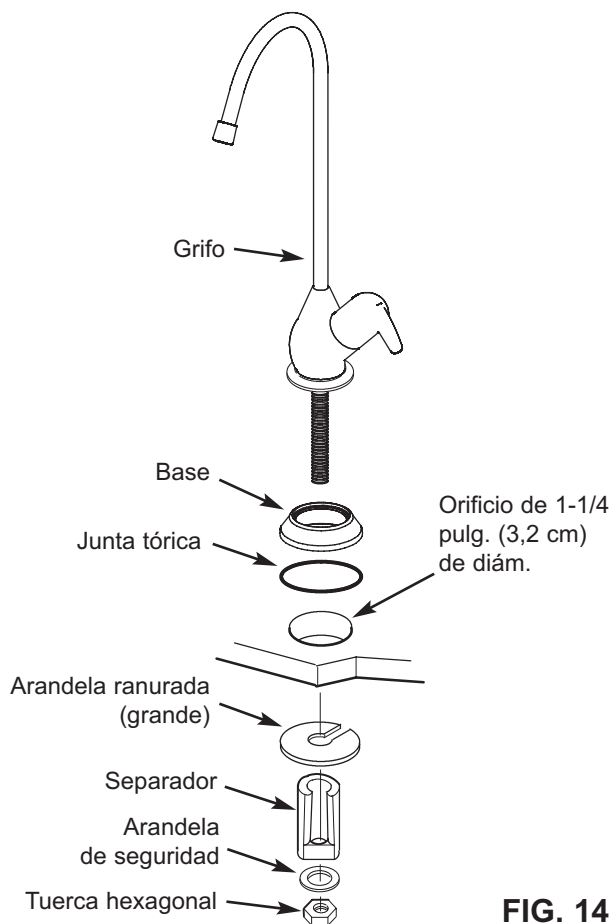


FIG. 14

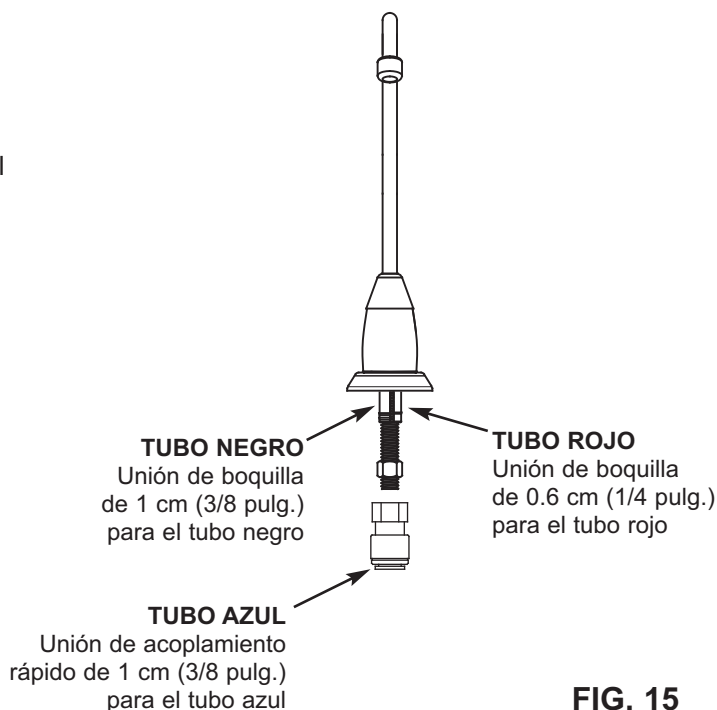


FIG. 15

Paso F - Conecte los tubos

CÓMO CORTAR Y CONECTAR LOS TUBOS

El sistema de ósmosis inversa incluye uniones a presión para la conexión rápida de tubos. Antes de conectar los tubos, examine las siguientes instrucciones en el próximo paso. Si no se acatan estas instrucciones se pueden producir futuras fugas.

Corte los tubos a la medida

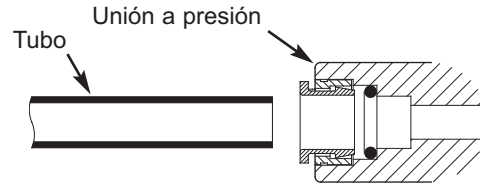
1. Use un cortador o cuchillo filoso para cortar el extremo de la tubería. Siempre corte la tubería en ángulo recto. Vea la Fig. 16.
2. Inspeccione el tubo hasta 2.5 cm (1 pulg.) del extremo para cerciorarse de que no haya mellas, raspaduras ni ninguna otra sección despareja. Si es necesario, vuelva a cortar el tubo. Vea la Fig. 16.

Conecte los tubos

1. Haga pasar el tubo por el collarín, hasta que se acople al aro tórico. Vea la Fig. 17. Siga empujando el tubo hasta que toque fondo contra la parte posterior de la unión. Vea la Fig. 18. No deje de empujar cuando el tubo encaje en el aro tórico. Si no se acatan estas instrucciones se pueden producir futuras fugas. Cuando un tubo de 0.6 cm (1/4 pulg.) está totalmente acoplado, 1.7 cm (11/16 pulg.) del tubo han entrado en la unión. Cuando un tubo de 3/8 pulg. está totalmente acoplado, 1.9 cm (3/4 pulg.) del tubo han entrado en la unión. Marque el tubo con un trozo de cinta o un rotulador. Vea las Figs. 17 y 18.
2. Si se requiere tubería adicional, consulte la lista de piezas al final de este manual.

Para desconectar los tubos

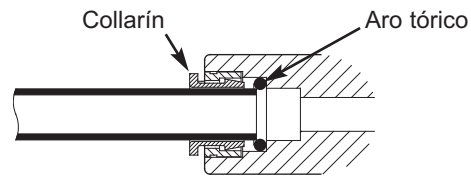
1. Empuje el collarín hacia dentro con la punta de un dedo. Vea la Fig. 20.
2. Siga manteniendo el collarín apretado hacia dentro mientras tira del tubo hacia fuera. Vea la Fig. 20.



Corte el tubo en ángulo recto; el extremo del mismo debe quedar redondo y liso, sin cortes, mellas ni perfiles planos.

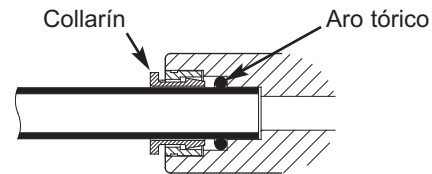
Tube cortado correctamente

FIG. 16



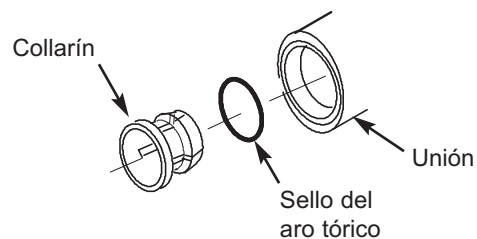
Tubo parcialmente acoplado a la unión

FIG. 17



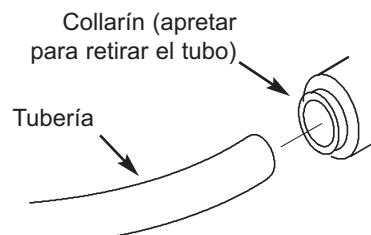
Tubo totalmente acoplado a la unión

FIG. 18



Collarín y aro tórico

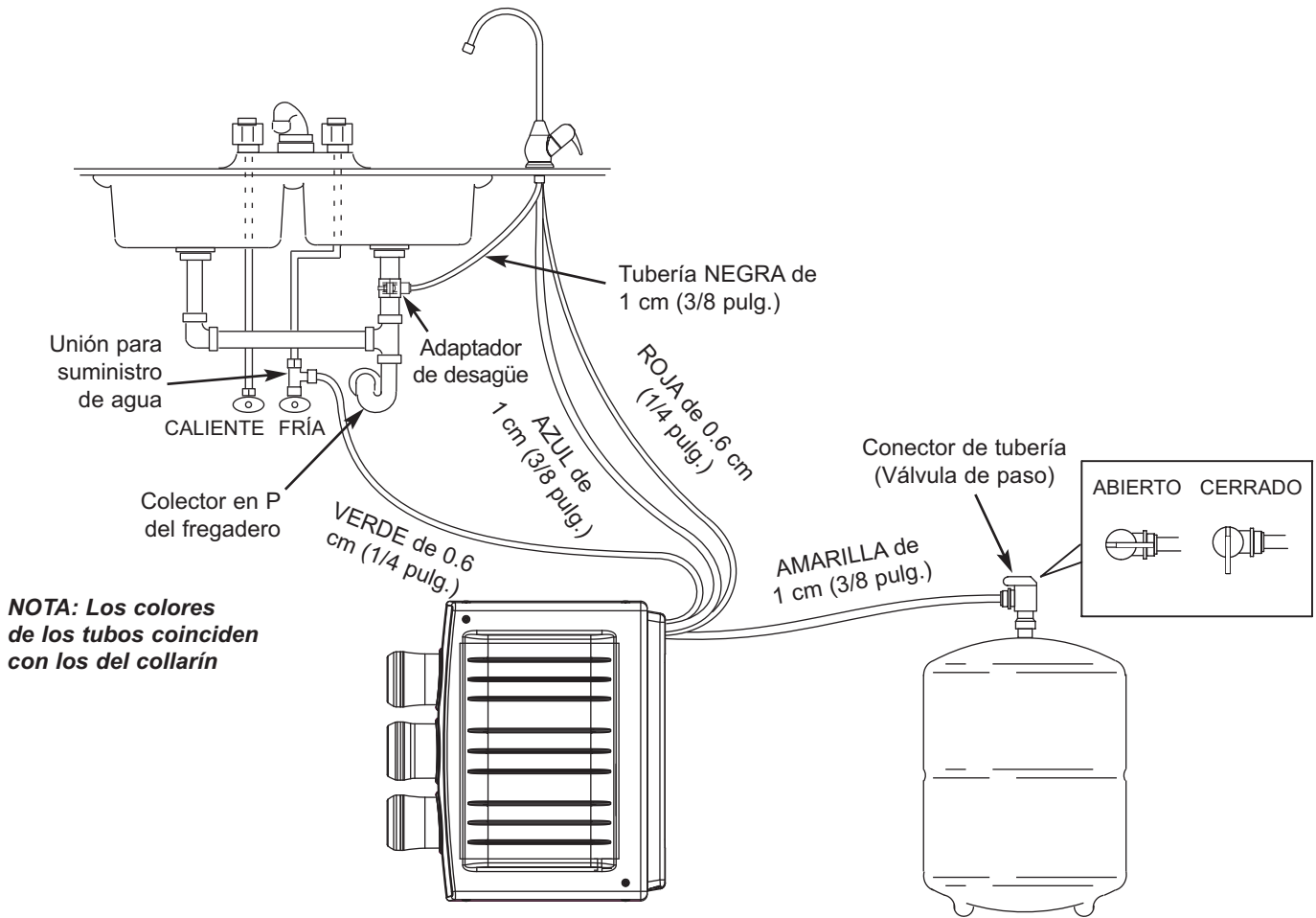
FIG. 19



Desconecte la tubería

FIG. 20

Paso F - Conecte los tubos (cont.)



Conexiones de tubos

FIG. 21

TIENDA EL TUBO AMARILLO AL TANQUE DE ALMACENAMIENTO

1. Ubique el tubo amarillo conectado al conjunto del filtro de ósmosis inversa.
2. Retire la tapa de empaque del extremo suelto de la tubería amarilla. Tienda el tubo amarillo a la unión en la parte superior del tanque de almacenamiento. Vea la Fig. 21.
3. Corte el tubo en ángulo recto y a la medida. Vea la Fig. 16.
4. No lo conecte en este momento. Ello se debe hacer en el paso de desinfección.

CONECTE EL TUBO VERDE A LA TUBERÍA DE SUMINISTRO DE AGUA FRÍA

1. Ubique el tubo verde de 0.6 cm (1/4 pulg.) conectado al conjunto del filtro de ósmosis inversa.
2. Retire la tapa de empaque del extremo suelto de la tubería verde. Tienda el tubo verde a la unión para suministro de agua fría. Vea la Fig. 21.
3. Corte el tubo recto y a la medida. Vea la Fig. 16.
4. Conéctelo con la unión para suministro de agua fría. Vea la Fig. 6.
5. Inserte toda la extensión en la unión. Vea las Figs. 17 y 18.
6. Tire del tubo para comprobar que quede firmemente acoplado a la unión.

CONECTE EL TUBO NEGRO DESDE EL GRIFO DE ÓSMOSIS INVERSA AL ADAPTADOR DE DESAGÜE

1. Ubique el tubo negro de 1 cm (3/8 pulg.) conectado al grifo. Vea la Fig. 21.
2. El extremo suelto se debe conectar con el collarín negro en el adaptador de desagüe del fregadero.
3. Tienda lo más recto posible, sin bucles, caídas ni dobleces.
4. Corte el extremo del tubo en ángulo recto. Vea la Fig. 16.
5. Inserte toda la extensión en la unión. Vea las Figs. 17 y 18.
6. Tire del tubo para comprobar que quede firmemente acoplado a la unión.

TUBO ROJO AL GRIFO DE ÓSMOSIS INVERSA

La conexión del tubo rojo se completó en los pasos de montaje del grifo.

TUBO AZUL AL GRIFO DE ÓSMOSIS INVERSA

La conexión del tubo azul se completó en los pasos de montaje del grifo.

Paso G - Desinfecte, haga una prueba y purgue el sistema

DESINFECTE EL SISTEMA

Se recomienda desinfectar inmediatamente después de la instalación del sistema de ósmosis inversa. También se recomienda hacerlo tras darle mantenimiento a las piezas internas. Es importante que la persona que instale o le dé mantenimiento al sistema tenga las manos limpias mientras manipula las piezas internas.

Para desinfectar el sistema, siga los pasos a continuación: Vea la Fig. 22.

1. Cerciérese de que el suministro de agua al sistema de ósmosis inversa esté apagado.
2. Abra el grifo de ósmosis inversa. Si el tanque no está vacío, deje drenar el agua.
3. Ubique el cuentagotas incluido en la bolsa de piezas y tenga a mano cloro doméstico.
4. Agregue 3 ml. de cloro en el extremo abierto de la tubería amarilla. Manipule el cloro según las recomendaciones del fabricante. Vea la Fig. 22.
5. Conecte la tubería amarilla al conector del tanque. Vea las Figs. 13 y 22.
6. La desinfección del sistema se efectuará en los pasos de prueba de presión y purga, que aparecen en la página siguiente.

NOTA: Antes de poder beber el agua, se debe eliminar el cloro del sistema. Consulte las instrucciones de purga en la página siguiente.

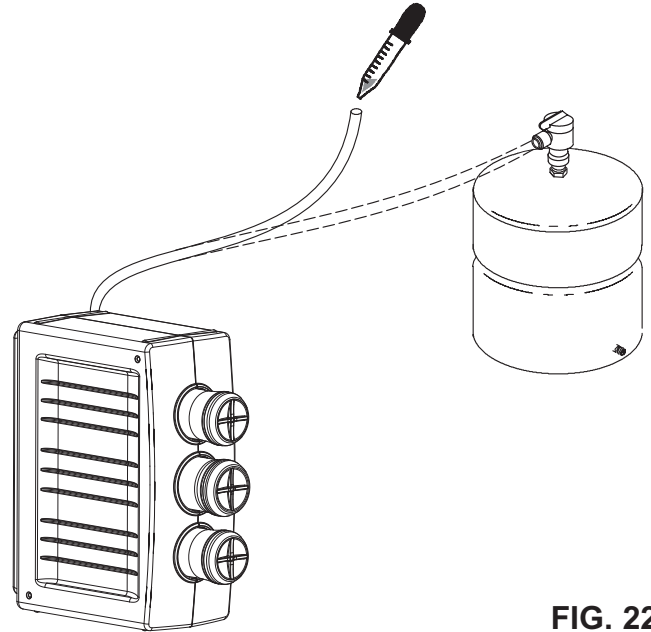


FIG. 22

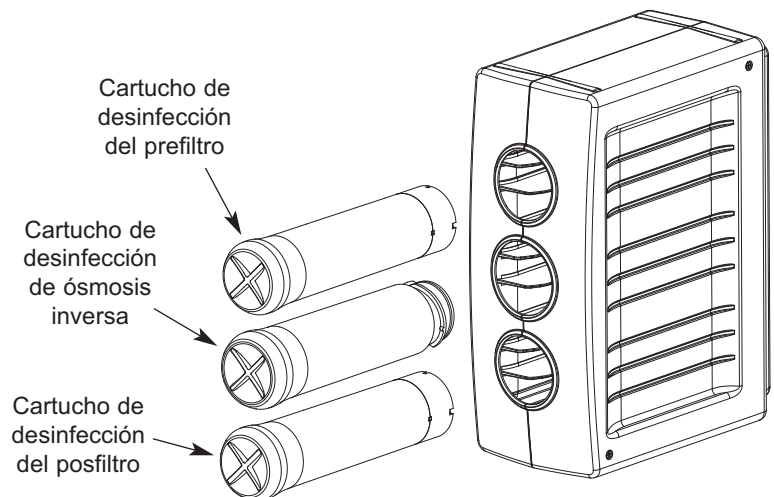
El fabricante recomienda el juego de desinfección modelo 7301203

Este juego de desinfección reutilizable (no incluido) se recomienda para desinfectar completamente de manera sencilla el sistema de ósmosis inversa una vez al año.

Este juego incluye lo siguiente:

- Cartucho de desinfección del prefiltro (no contiene material de filtración)
- Cartucho de desinfección del posfiltro (no contiene material de filtración)
- Cartucho de desinfección de ósmosis inversa (no contiene membrana de ósmosis inversa)
- Jeringa, 30 ml (1 oz.)
- Instrucciones completas

Use cloro doméstico estándar (no incluido) para desinfectar completamente el sistema de ósmosis inversa.



Para pedir, visite

www.whirlpoolwatersolutions.com y chasque el acoplamiento "Replacement Parts" (piezas de recambio), que aparece debajo de la ficha "Owner Center" (centro para el propietario),

o llame gratis al **1-866-986-3223**

Paso G - Desinfecte, haga una prueba y purgue el sistema (cont.)

HAGA UNA PRUEBA DE PRESIÓN EN EL SISTEMA

NOTA: Complete los procedimientos de desinfección en la página anterior antes de realizar la prueba de presión.

Para probar la presión del sistema, lleve a cabo los siguientes pasos.

1. Abrir las válvulas de suministro de agua que se cerró antes de instalar el sistema de ósmosis inversa.
2. Purgar el aire de las tuberías mediante la apertura de los grifos del fregadero. Cierre los grifos cuando el agua fluye suavemente, con no salir a chorros.
3. La presión comenzará a acumularse en el sistema de ósmosis inversa. En unas 2 horas revise todas las uniones y conexiones. Revise si hay fugas de agua. Si encuentra fugas, repárelas. Si existen contratiempos, consulte el cuadro de solución de problemas o bien llame al número gratuito que aparece a continuación.

NOTA: Cuando el sistema se presuriza por primera vez, el agua puede salir a chorros desde el orificio de la separación de aire en el grifo hasta que el aire se haya expulsado del sistema de ósmosis inversa.

No obtendrá agua filtrada inmediatamente. Puede tardar varias horas llenar el tanque de almacenamiento para crear un flujo máximo desde el grifo de ósmosis inversa.

La presión de agua desde el grifo de ósmosis inversa será menor que en un grifo estándar.

El agua correrá al desagüe mientras el sistema de ósmosis inversa está produciendo agua, incluso si usted no está extrayendo agua por el grifo del sistema. Puede oír una pequeña cantidad de agua corriendo al desagüe en momentos en que no se esté usando agua. Esto es normal. El agua que va al desagüe se cortará automáticamente cuando el tanque de almacenamiento esté lleno.

PURGA DEL SISTEMA

Para purgar el sistema, lleve a cabo los siguientes pasos.

1. Abra el grifo de ósmosis inversa y deje que el agua fluya por el sistema durante un período de 24 horas. En este momento sólo fluirá un hilo de agua.

NOTA: No consuma agua del sistema de ósmosis inversa sino hasta que haya finalizado la purga.

2. Cierre el grifo de ósmosis inversa una vez finalizado el período de purga de 24 horas.
3. Cuando haya finalizado la purga, el sistema de ósmosis inversa estará listo para usarse.

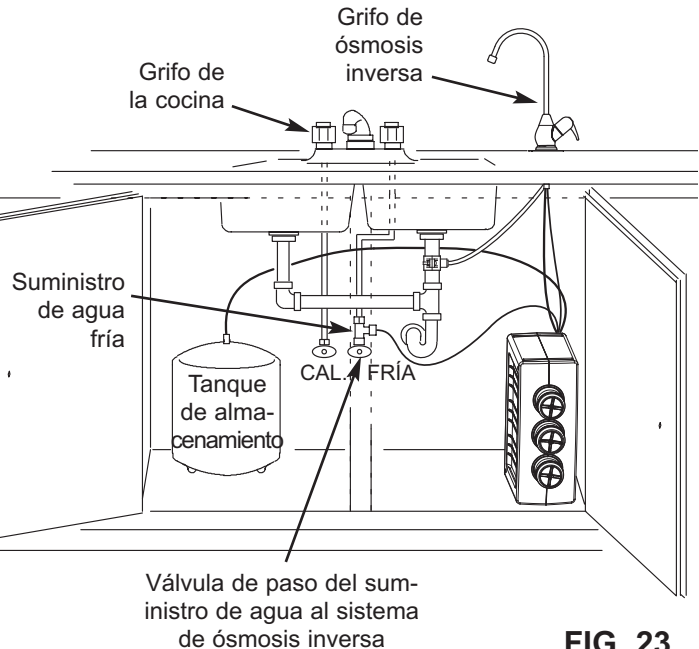


FIG. 23

NOTA: Como en todos los demás sistemas hídricos, puede haber fugas. Debido a que la presión del sistema se acumula lentamente, las fugas pueden no saltar a la vista inmediatamente. Vuelva a revisar si hay fugas 24 horas después de que haya finalizado la purga del sistema.

Cómo funciona el sistema de agua de ósmosis inversa

CÓMO FUNCIONA EL SISTEMA DE ÓSMOSIS INVERSA

Introducción: El sistema de agua potable por ósmosis inversa usa la presión del agua doméstica para hacer pasar el agua por los tres filtros, los cuales impiden el paso de impurezas. El agua de buen sabor va al tanque de almacenamiento, lista para usar. Las impurezas se envían al desagüe. Los siguientes párrafos explican en detalle cómo funciona el sistema de agua potable por ósmosis inversa.

Prefiltro: El agua de la tubería de suministro frío entra al prefiltro. Consulte la Fig. 24. El prefiltro es un cartucho de sedimento reemplazable con carbono activado en su composición. Este cartucho reduce el sabor, olor, arena, cieno, tierra, otros sedimentos, y disminuye el cloro hasta la cantidad que aparece en las especificaciones.

Cartucho de ósmosis inversa: El agua filtrada fluye desde el prefiltro al cartucho de membrana de ósmosis inversa. Consulte la Fig. 24. El cartucho de ósmosis inversa es una membrana especial con un tejido muy apretado. Dicha membrana reduce los sólidos disueltos y la materia orgánica. El agua de alta calidad procesada (alrededor de una onza [30 ml] por minuto) sale del cartucho de ósmosis inversa. El agua procesada fluye al tanque de almacenamiento, al posfiltro o al grifo de ósmosis inversa. El agua de desagüe, con los sólidos y materia orgánica disueltos, se envía al drenaje.

Tanque de almacenamiento: El tanque de almacenamiento contiene el agua procesada. Vea la Fig. 24. Un diafragma al interior del tanque mantiene el agua presurizada hasta aproximadamente la mitad de la presión del suministro cuando el tanque está lleno. Esto permite un flujo rápido al grifo de ósmosis inversa. Cuando el tanque de agua se ha vaciado, la presión en la válvula de aire es de 5 a 7 psi (35 a 49 kPa).

Posfiltro: El agua pasa por el posfiltro antes de diri-

girarse al grifo de ósmosis inversa. Vea la Fig. 24. El posfiltro es de carbono activado. Todos los sabores y olores restantes se reducen en el agua procesada. El agua potable limpia y de alta calidad ya se encuentra disponible en el grifo.

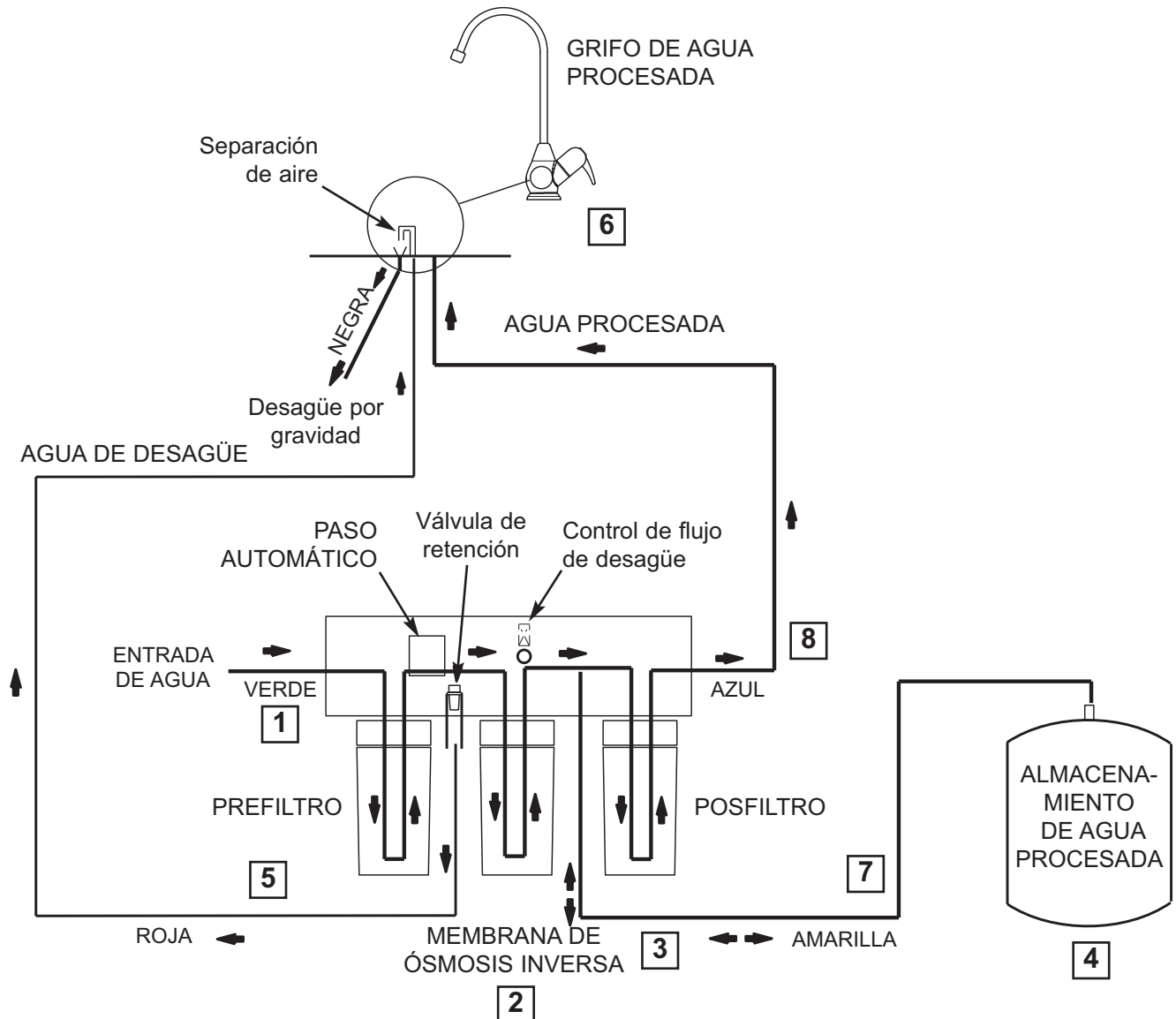
Grifo de ósmosis inversa: El grifo del fregadero o encimera tiene una perilla manual para dispensar el agua potable. Vea la Fig. 24. En la conexión de agua de desagüe del grifo hay una separación de aire para cumplir con los códigos de plomería.

Conjunto de paso: La unidad tiene un sistema de paso automático para ahorrar agua. Cuando el tanque de almacenamiento haya colmado su capacidad, y el grifo de agua potable esté cerrado, la presión cierra el paso para detener el flujo hacia el desagüe. Después de haber usado el agua potable suficiente, la presión en el sistema cae, y el paso se abre para permitir que el tanque se vuelva a llenar. Vea la Fig. 24.

Válvula de retención: Hay una válvula de retención situada en el distribuidor de ósmosis inversa, sobre el cartucho central. Esta válvula evita el retroflujo hacia el desagüe del agua procesada que se encuentra en el tanque de almacenamiento. Tal retroflujo podría dañar la membrana de ósmosis inversa. Vea la Fig. 24.

Control de flujo: El flujo de agua al desagüe está restringido por el control de flujo. Mantiene la tasa deseada de flujo para obtener agua potable de la máxima calidad. El control de flujo está situado en el interior de la unión a presión en el puerto de desagüe del distribuidor de ósmosis inversa. Vea la Fig. 24.

Cómo funciona el sistema de agua de ósmosis inversa



Esquema de flujo de agua de ósmosis inversa

FIG. 24

Descripción del flujo de agua

1. El agua ingresa al prefiltro. Se reduce la arena, cieno y demás sedimentos. También se reduce el cloro. Vea la Fig. 24.
2. El agua sale del prefiltro y prosigue al cartucho de ósmosis inversa.
3. El agua ingresa a la membrana de ósmosis inversa. Se reducen los sólidos disueltos.
4. El agua procesada sale de la membrana de ósmosis inversa y fluye al tanque de almacenamiento.
5. El agua del desagüe con los sólidos disueltos sale de la membrana de ósmosis inversa y fluye al drenaje.
6. Se activa el grifo.
7. El agua procesada sale del tanque de almacenamiento y fluye al posfiltro, purificada para asegurar un sabor fresco.
8. El agua fluye al grifo de ósmosis inversa.

Mantenimiento

MANTENIMIENTO DEL PREFILTRO / POSFILTRO

NOTA: Se recomienda reemplazar los cartuchos del pre y posfiltro por lo menos cada 6 meses de uso de agua procesada. Reemplácelo con más frecuencia si es que se empieza a obstruir con sedimento.

El pre y posfiltro son cartuchos reemplazables de sedimento con carbono activado en su composición. Vea la Fig. 25. Debe reemplazar periódicamente el cartucho del pre y posfiltro. Esto protegerá la membrana de ósmosis inversa contra el deterioro producido por el cloro, y también evitará que los filtros se obstruyan con sedimento.

Puede que perciba una menor producción de agua a medida que se vaya acumulando sedimento en el pre y posfiltro. Cuando ello ocurra, reemplace los cartuchos del pre y posfiltro.

MANTENIMIENTO DEL CARTUCHO DE LA MEMBRANA DE ÓSMOSIS INVERSA

El cartucho de ósmosis inversa es una membrana especial con un tejido muy apretado. Vea la Fig. 25. Dicha membrana reduce los sólidos *disueltos* y la materia orgánica. La vida útil del cartucho de membrana de ósmosis inversa depende principalmente del pH y la dureza del agua (consulte las especificaciones). Mientras más alto sea el pH, menor será la vida útil del cartucho. Por ejemplo, si el pH del agua del suministro está entre 6.8 y 7.7, el cartucho puede durar perfectamente más de un año. Sin embargo, su duración puede ser inferior a 6 meses si es que el pH alcanza valores entre 8.5 y 10. El pH mayor debilita la membrana del cartucho y causa fugas diminutas. Será momento de reemplazar el cartucho de la membrana de ósmosis inversa cuando disminuya la tasa de producción y/o calidad del agua procesada. El agua procesada puede comenzar a variar en sabor, lo que indica que hay sólidos y material orgánico pasando por la membrana de ósmosis inversa. Consulte la sección del reemplazo del cartucho de la membrana de ósmosis inversa.

REEMPLAZO DEL CARTUCHO DE LA MEMBRANA DE ÓSMOSIS INVERSA

Para reemplazar los cartuchos, siga los pasos a continuación:

1. Retire (girando a la izquierda) el cartucho del prefiltro desde el distribuidor para detener el flujo al cartucho de la membrana de ósmosis inversa.
2. Retire el cartucho de la membrana de ósmosis inversa.
3. Retire el cartucho del posfiltro.
4. Deseche debidamente los cartuchos.
5. Instale los nuevos cartuchos en el orden inverso (el posfiltro, membrana de ósmosis inversa y luego el prefiltro). Gire los cartuchos a la derecha para acoplarlos a los cabezales de los filtros. No los apriete excesivamente.
6. Purgue el sistema de ósmosis inversa. En la página 16 aparecen las instrucciones.

Inscríbese en
whirlpoolwatertreatment.com para recibir
recordatorios sobre cambio de filtros

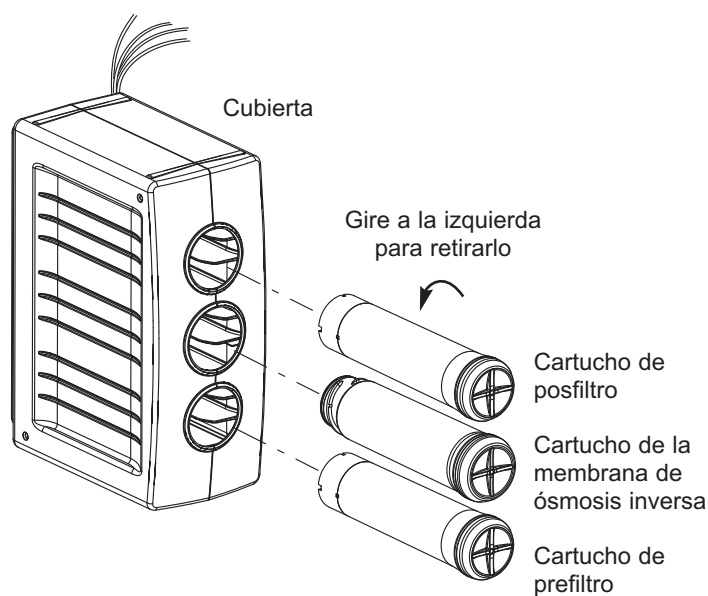


FIG. 25

REEMPLAZO DEL CARTUCHO DEL PRE Y POSFILTRO

Para reemplazar los cartuchos, siga los pasos a continuación:

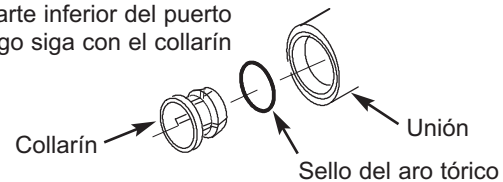
1. Retire del cabezal del filtro el cartucho del prefiltro (gírelo a la izquierda). Luego retire el cartucho del posfiltro.
2. Deseche debidamente los cartuchos.
3. Instale los nuevos cartuchos en el orden inverso (primero el posfiltro, y luego el prefiltro). Gire los cartuchos a la derecha para acoplarlos a los cabezales del filtro. No los apriete excesivamente.
4. Purgue el sistema de ósmosis inversa. En la página 16 aparecen las instrucciones.

Mantenimiento

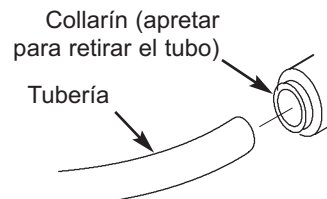
CAMBIE EL COLLARÍN Y EL ARO TÓRICO

1. Retire el collarín y el aro tórico de la unión con un destornillador pequeño. No raspe las paredes internas del puerto del collarín. Vea las Figs. 26 y 27.
2. Limpie el puerto del collarín, lubríquelo con un producto a base de silicona e inserte el sello del aro tórico en la base del puerto. Vea las Figs. 26 y 27.
3. Empuje el collarín hacia adentro hasta que quede fijo en su lugar. Vea las Figs. 26 y 27.

Presione el sello del aro tórico en la parte inferior del puerto y luego siga con el collarín



Cambie el collarín y el aro tórico FIG. 26



Desconecte la tubería FIG. 27

NOTA: No se recomienda abrir el conjunto de ósmosis inversa. Si ello es necesario, preste especial atención a la disposición de las piezas y al trayecto de los tubos. Para que el sistema encaje y funcione correctamente es necesario montar la unidad exactamente como se muestra.

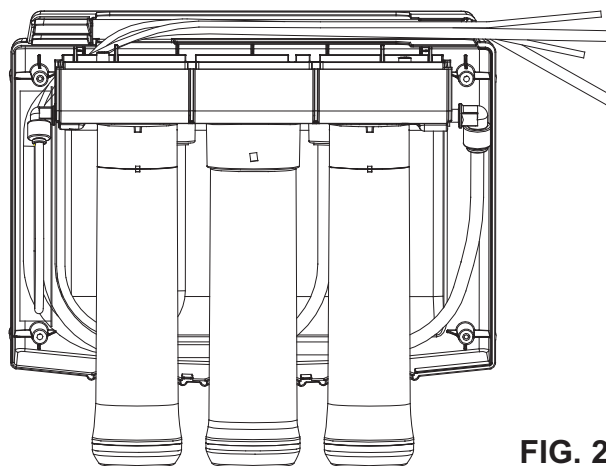


FIG. 28

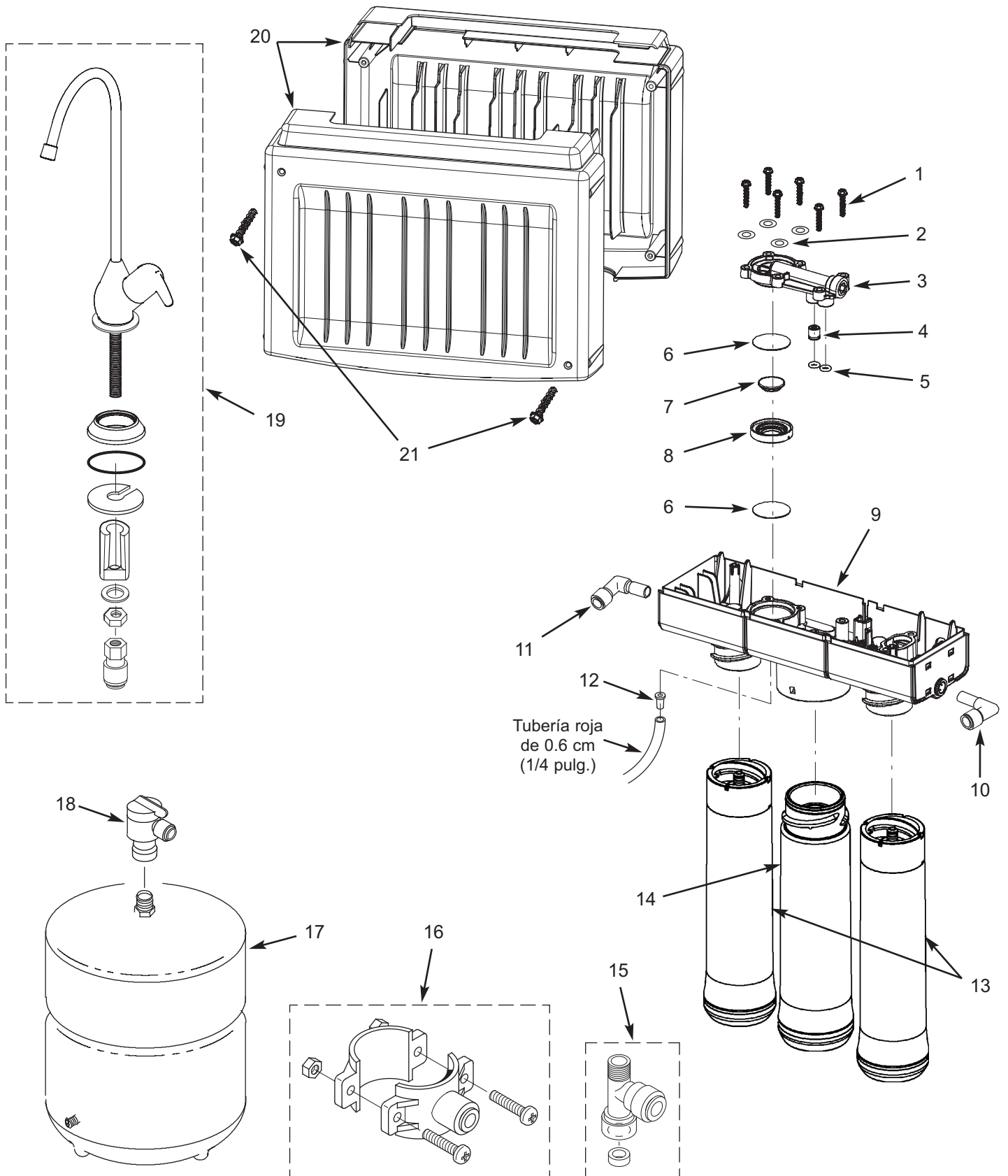
Solución de problemas

Problema: Sabor y/u olor a cloro en el agua procesada por ósmosis inversa.	
Causa: El nivel de cloro en el suministro de agua sobrepasa los límites máximos, y ha destruido la membrana de ósmosis inversa.	Corrección: Si el suministro de agua contiene más de 2.0 ppm de cloro, se necesita filtración adicional del suministro al sistema de ósmosis inversa. Comuníquese con su suministrador local de agua. Corrija esta situación antes de darle mantenimiento al sistema de ósmosis inversa.
Causa: El prefiltro no reduce el cloro del suministro de agua.	Corrección: Reemplace los cartuchos de la membrana del pre y posfiltro y del sistema de ósmosis inversa. Vea la página 19.
Problema: Sabor y/u olor anómalos.	
Causa: El posfiltro se venció.	Corrección: Reemplace el cartucho del posfiltro. Si el sabor y el olor extraños persisten, reemplace el cartucho del prefiltro y el de la membrana de ósmosis inversa. Vea la página 19.
Causa: El cartucho de la membrana de ósmosis inversa se venció.	
Causa: Contaminación en el tanque de almacenamiento de agua procesada.	Corrección: Use procedimientos de desinfección. Reemplace los cartuchos del pre y posfiltro. Vea la página 15.
Causa: Contaminación del sistema.	Corrección: Desinfecte todo el sistema. Llame al 1-866-986-3223 para obtener instrucciones.
Problema: El sistema produce agua procesada con demasiada lentitud.	
Causa: El suministro de agua al sistema de ósmosis inversa no está dentro de las especificaciones.	Corrección: Aumente la presión de agua, preacondicione el agua, etc., según sea necesario a fin de dejar todo en correcto estado antes de dar mantenimiento al sistema de ósmosis inversa..
Causa: Los cartuchos de la membrana del prefiltro o de ósmosis inversa están obstruidos con sedimento.	Corrección: Reemplace el cartucho del prefiltro. Si la velocidad no aumenta, reemplace el cartucho del posfiltro y el de la membrana de ósmosis inversa. Vea la página 19.
Problema: El sistema produce una cantidad de agua procesada inferior a lo normal.	
Causa: La carga de aire del tanque de almacenamiento es inferior a 5-7 psi.	Corrección: Abra el grifo de ósmosis inversa y drene el tanque hasta que el flujo disminuya a goteo. Mantenga el grifo abierto y revise la presión del tanque. Si está baja, presurícela a 6 psi. Cierre el grifo para volver a llenar el tanque.
Problema: Alto nivel de sólidos totales disueltos en el agua procesada.	
Causa: El suministro de agua al sistema de ósmosis inversa no está dentro de las especificaciones.	Corrección: Aumente la presión de agua, preacondicione el agua, etc., según sea necesario a fin de dejar todo optimizado para el mantenimiento en el sistema de ósmosis inversa. Corrección: Envíe muestras de agua tratada y no tratada a un laboratorio de análisis de agua para que le realicen pruebas. Es importante probar tanto el agua tratada como no tratada para determinar el rendimiento del sistema. Si los TDS no están dentro de las pautas de rendimiento del sistema, reemplace los cartuchos de la membrana del pre y posfiltro y del sistema de ósmosis inversa.
Causa: Inserción de control de flujo de desagüe obstruido.	Corrección: Reemplace la inserción. Ver número 12 en la página 22.
Problema: Flujo de agua continuo al desagüe y producción de agua baja o nula.	
Causa: Falta la inserción de control de flujo en el puerto de desagüe.	Corrección: Cerciórese de que la inserción esté en su lugar. Ver número 12 en la página 22.
Problema: Fuga de agua en el orificio de la separación de aire del grifo.ar la batería.	
Causa: El lado de desagüe de la separación de aire (tubería negra de 1 cm [3/8 pulg.]) del grifo está obstruido, restringido o conectado incorrectamente al punto de desagüe.	Corrección: Inspeccione y elimine la restricción u obstrucción. Verifique que la línea de desagüe esté tendida correctamente. Consulte las instrucciones de instalación para una conexión de desagüe correcto. Vea las páginas 5 y 9.
Problema: Fuga de agua en los acoples de empuje.	
Causa: Tubería no se cortado ángulo recto.	Corrección: Corte la tubería en ángulo recto. Vea las páginas 13 y 14.
Causa: Tubería insertada sólo parcialmente.	Corrección: Inserte la tubería completamente. Vea las páginas 13 y 14.
Causa: Tubería mellada.	Corrección: Retire el tubo de la conexión. Corte el tubo a una longitud más corta para eliminar la porción mellada. Vuelva a insertarlo en la conexión. Vea las páginas 13 y 14. Si va a retirar la línea de desagüe, deje en su lugar la unión a presión con el cual está conectado. Ver número 12 en la página 22.
Causa: La superficie externa de la tubería no es lisa.	Corrección: Retire el tubo de la conexión. Corte el tubo a una longitud más corta para eliminar el área despereja. Vuelva a insertarlo en la conexión. Vea las páginas 13 y 14. Si va a retirar la línea de desagüe, deje en su lugar la unión a presión con el cual está conectado. Ver número 12 en la página 22.

¿Necesita ayuda para solucionar problemas?

Llame gratis al 1-866-986-3223 o visite whirlpoolwatersolutions.com

Vista detallada



Lista de piezas

Clave No.	Pieza No.	Descripción
–	7333145	Juego de la válvula de automática de paso (se incluye clave No. 3, 4 de la clave No. 2 y 6 de la clave No. 1)
1	↑	Tornillo (se necesitan 6)
2	↑	Arandela (se necesitan 4)
3	↑	Cubierta de la válvula automática de paso
–	7333137	Juego de válvula de retención (se incluye clave No. 4 y 2 de la clave No. 5)
4	↑	Válvula de retención
5	↑	Aro tórico (se necesitan 2)
–	7333179	Juego de diafragma (se incluye claves No. 7, 8 y 2 de la clave No. 6)
6	↑	Diafragma (se necesitan 2)
7	↑	Émbolo
8	↑	Anillo separador
9	7285368	Conjunto de distribuidor de repuesto (incluyendo claves No. 1 a 8)
10	7287344	Unión a presión (codo), vástago de 3/8 pulg., para tubo de 3/8 pulg.
11	7253785	Unión a presión (codo), vástago de 1/4 pulg., para tubo de 1/4 pulg.
12	7275185	Inserción (de control) de flujo

Clave No.	Pieza No.	Descripción
13	WHEERF	Cartucho del pre y posfiltro * (se incluye una de cada)
14	WHEERM	Cartucho de la membrana de ósmosis inversa *
15	119-8600084	Unión para suministro de agua, acop. ráp. de 1/4 pulg.
16	119-8600123	Adaptador de desagüe
17	7256018	Tanque de almacenamiento
18	7251034	Conector, 1/4 NPT x acoplamiento rápido de 3/8 pulg.
19	WHEFSAT	Grifo, níquel cepillado
	WHEFCHR	Grifo cromado ●
–	1128-11-AC	Juego de cubierta (se incluye clave No. 20 y 4 de la clave No. 21)
20	↑	Conjunto de cubierta (incluyendo ambas mitades)
21	↑	Tornillo de cubierta (se necesitan 4)
■	7301203	Juego de desinfección ●
■	7315189	Tanque de almacenamiento auxiliar ●
■	7161823	Tubería, 0.6 cm x 6 m (1/4 pulg. x 20 pies) - blanca ▲ ●
■	7157280	Tubería, 1 cm x 6 m (3/8 pulg. x 20 pies) - blanca ▲ ●
■	7279749	Cuentagotas
■	1128-11-AB	Manual del propietario

* Compre los cartuchos de repuesto en la tienda donde adquirió el sistema de ósmosis inversa.

■ No se ilustra.

● No se incluye.

▲ Tramos de tuberías para las instalaciones a distancia, repuestos directos para los tramos de tuberías de colores.

Para pedir piezas de repuesto, llame gratis al 1-866-986-3223.

Fabricado y garantizado por
Ecodyne Water Systems
1890 Woodlane Drive
Woodbury, MN 55125

EXTIENDA LA VIGENCIA DE SU GARANTÍA:

Registre sus compras de filtros y membrana de repuesto para O.I. Whirlpool®

Usted puede convertir la garantía de fábrica de un año de su sistema de O.I. en una garantía de por vida si registra sus compras de cartuchos de membrana y filtros de repuesto para O.I. Whirlpool®. Consulte los detalles en la sección titulada "Garantía de por vida" a continuación.

GARANTÍA

SISTEMA DE FILTRADO DE AGUA POR ÓSMOSIS INVERSA - MODELO WHAPSRO

(sin incluir los cartuchos de filtros y la membrana de ósmosis inversa)

Garante: Ecodyne Water Systems, 1890 Woodlane Drive, Woodbury, MN 55125

Garantía por dos años:

El garante asegura al propietario original que, cuando se instale por un instalador de la serie profesional de Lowe's,* y mantenga en conformidad con las instrucciones, el sistema de filtrado de agua por ósmosis inversa (WHAPSRO) carecerá de defectos materiales y de fabricación por un período de dos (2) años a partir de la fecha de compra.

Garantía de por vida:

El garante garantiza solamente al propietario original que el sistema de filtrado de agua por ósmosis inversa (WHAPSRO) no presentará defectos en materiales ni mano de obra durante la vida del propietario, a condición de que:

- El sistema se instale por un instalador de la serie profesional de Lowe's,* y mantenga de conformidad con las instrucciones en la misma vivienda donde se instaló originalmente.
- El propietario reemplace el prefiltro y el posfiltro cada seis (6) meses y registre la compra del conjunto de cartuchos filtrantes WHEERF de Whirlpool en el sitio www.whirlpoolwatersolutions.com. La compra de no más de dos (2) conjuntos de filtros WHEERF en un periodo de 12 meses puede aplicarse al cumplimiento de esta garantía.
- El propietario reemplace la membrana de O.I. cada dos (2) años y registre la compra de la membrana WHEERM de Whirlpool en el sitio www.whirlpoolwatersolutions.com. La compra de no más de un (1) cartucho de membrana WHEERM en un periodo de 24 meses puede aplicarse al cumplimiento de esta garantía.

El incumplimiento de los requisitos anteriores a partir de la fecha de compra anulará la garantía de por vida.

Si, dentro de tales periodos respectivos, se comprueba, tras una inspección, que una pieza se presenta defectuosa, el garante, a su exclusivo criterio, reemplazará o reparará dicha pieza sin cargo, a excepción de los costos normales de envío e instalación. La mano de obra para mantener el equipo no está contemplada en la garantía. Ni los filtros ni las membranas están cubiertos por la garantía.

SI DESEA OBTENER PIEZAS BAJO LA GARANTÍA, SIMPLEMENTE LLAME AL 1-800-693-1138 para obtener asistencia. Esta garantía se aplicará solamente mientras el producto se use en los Estados Unidos o Canadá.

Disposiciones generales

Las garantías precedentes tendrán vigencia a condición de que el sistema de filtrado de agua por ósmosis inversa funcione a presiones de agua no superiores a 100 PSI, y a temperaturas de agua no superiores a 100°F (38°C); a condición de que dicho sistema no se someta a maltrato, uso incorrecto, modificación, abandono, congelamiento, accidente o negligencia; y siempre que dicho sistema no sea dañado por ninguna fuerza inusual de la naturaleza, tales como, entre otras, inundación, huracán, tornado o terremoto.

El garante queda justificado si el incumplimiento de sus obligaciones de garantía se debe a huelgas, regulaciones gubernamentales, escasez de materiales u otras circunstancias ajenas a su control.

***EXCEPTO LAS GARANTÍAS DESCRITAS ESPECÍFICAMENTE MÁS ARRIBA, NO RIGE NINGUNA OTRA GARANTÍA SOBRE EL SISTEMA DE FILTRADO DE AGUA POR ÓSMOSIS INVERSA. TODA GARANTÍA IMPLÍCITA, INCLUYENDO CUALQUIER GARANTÍA IMPLÍCITA DE COMERCIABILIDAD O APTITUD PARA UN PROPÓSITO EN PARTICULAR, SE EXCLUYE EN LA MEDIDA DE QUE PUEDA PROLONGAR LOS PERIODOS INDICADOS PRECEDENTEMENTE. LA ÚNICA OBLIGACIÓN DEL GARANTE CONFORME A LAS PRESENTES GARANTÍAS ES REEMPLAZAR O REPARAR EL COMPONENTE O LA PIEZA QUE SE DEMUESTRE DEFECTUOSA DENTRO DEL PERIODO ESPECÍFICO. ASIMISMO, EL GARANTE NO SE RESPONSABILIZARÁ DE DAÑOS CONSECUENTES O IMPREVISTOS. NO SE AUTORIZA A NINGÚN DISTRIBUIDOR GARANTE, AGENTE, REPRESENTANTE NI A NINGUNA OTRA PERSONA A PROLONGAR NI AMPLIAR LAS GARANTÍAS DESCRITAS EXPRESAMENTE MÁS ARRIBA.**

En ciertas jurisdicciones no se permiten limitaciones sobre la duración de una garantía implícita ni exclusiones o limitaciones de daños imprevistos o consecuentes, de modo que las limitaciones y exclusiones de la presente garantía podrían no aplicarse a usted. Esta garantía le otorga derechos legales específicos, y es posible que usted tenga otros derechos, los cuales varían de una jurisdicción a otra. La presente garantía sólo se aplica a instalaciones que sean propiedad de los consumidores.

*El período de garantía será un (1) año a partir de la fecha de compra si la instalación no se compró a Lowe's. Se requiere prueba de compra del sistema de agua potable y la instalación para validar la garantía.